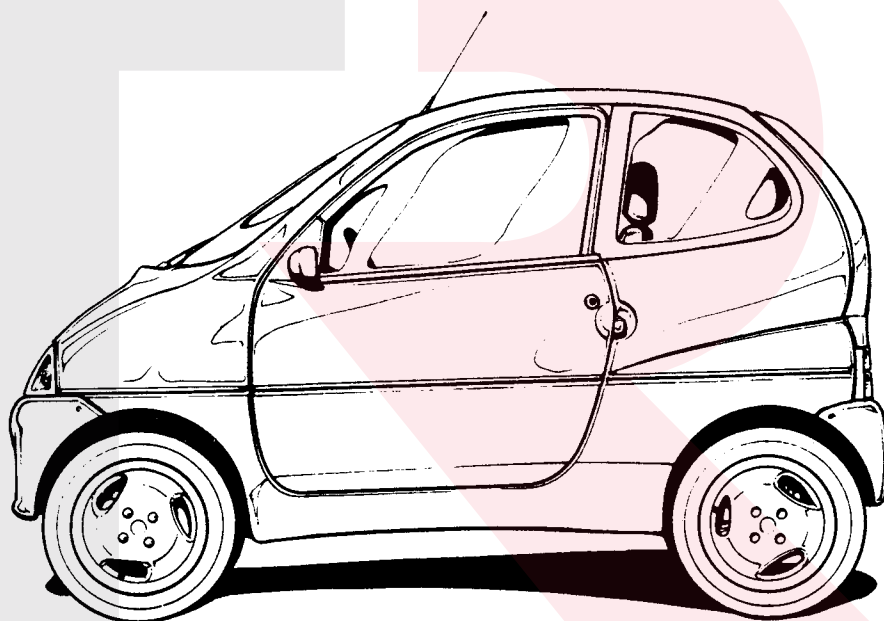




SILHOUETTE
SILHOUETTE
SILHOUETTE
SILHOUETTE
SILHOUETTE



Recambios
LIGIER 162 - AMBRA
Revolucionarios



AVVERTENZE
NOTICE
NOTICE
ANMERKUNG
ADVERTENCIAS

AVVERTENZE

- 1) Nel presente Catalogo sono illustrati i particolari forniti come ricambi per i veicoli indicati in A1 a partire dai N° di telaio a fianco riportati.
- 2) Per la ricerca delle tavole vedere l'indice rappresentato in D1, E1 e D2÷H2.
- 3) L'indice numerico dei particolari è riportato da A2.
- 4) Per un corretto uso del Catalogo tener presente quanto segue:
 - L'intestazione della tavola riporta la denominazione del gruppo raffigurato e l'indicazione dei Mod. per i quali la tavola stessa è valida: eventuali tavole specifiche per il mercato Estero sono identificate anche dalla dicitura "Mercato Estero".

Nota bene - Consultare la tavola «Chiave di lettura» riportata in C1 a titolo di esempio.

NOTICE

- 1) En ce catalogue on a illustré les pièces livrées comme rechanges pour les véhicules indiqués en A1 à partir des n. de châssis indiqués à côté.
- 2) Pour la recherche des tables voir l'index donné en D1, E1 et D2÷H2.
- 3) L'index numérique des pièces est donné à partir de A2.
- 4) Pour interpréter correctement le catalogue observer ce qui suit:
 - La tête de la table porte la dénomination du groupe illustré et l'indication des modèles pour lesquels la table même est valable: d'éventuelles tables spécifiques pour le marché étranger sont identifiées même par l'expression "Marché Etranger".

N.B. - Consulter la table «clé de lecture» donnée en C1 à titre d'exemple.

NOTICE

- 1) In this catalogue there are illustrated the parts supplied as spares for vehicles indicated in A1 starting from serial chassis numbers carried on the side.
- 2) For the consultation of the tables see the index in D1, E1 and D2÷H2.
- 3) The numeric index of the pieces is carried out starting from A2.
- 4) For a correct interpretation of the catalogue bear in mind what follows:
 - Table heading carries out part name of the illustrated unit and indication of models for which the table itself is valid: eventual specific tables for foreign market bear also the wording "Foreign Market".

N.B. - Consult the «reading key» carried out in C1 as an example.

ANMERKUNG

- 1) Im vorliegenden Katalog sind jene Teile wiedergegeben, welche als Ersatzteile der in A1 angeführten Fahrzeuge ab der seitlich angezeigten Rahmennummer geliefert werden.
- 2) Für das Auffinden der Tafeln siehe Inhaltserverzeichnis D1, E1 und D2÷H2.
- 3) Das Nummernverzeichnis der Teile ist in A2 wiedergegeben.
- 4) Für den richtigen Gebrauch des Katalogs bitte folgendes beachten:
 - Die Aufschrift der Tafel gibt die Benennung der abgebildeten Gruppe und die Bestimmung des Modells wieder, für welche die Tafel gültig ist: eventuelle besondere Tafeln für den ausländischen Markt sind auch durch die Aufschrift "Ausländischer Markt" erkenntlich.

N.B.: Als Beispiel zur «Aufschlüsselung» dient die in C1 wiedergegebene Tafel.

ADVERTENCIAS

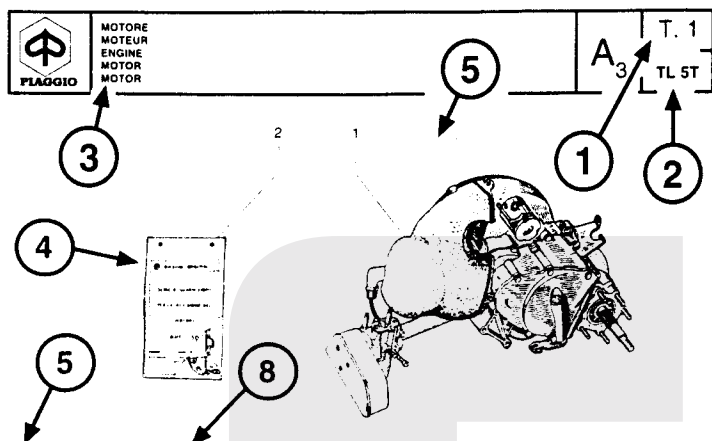
- 1) En este catálogo están ilustradas las piezas suministradas como repuestos para los vehículos indicados en A1 a partir de los números de chasis indicados al lado.
- 2) Para la consultación de las tablas ver el índice en D1, E1 y D2÷H2.
- 3) El índice numérico de las piezas empieza en A2.
- 4) Para una correcta interpretación del catálogo tener presente lo siguiente:
 - El título de las tablas indica la denominación del grupo ilustrado y la indicación de los modelos para los cuales la tabla misma es válida; en eventuales tablas específicas para el mercado extranjero figura también "Mercado exterior".

N.B.: Consultar la "Llave de lectura" indicada en C1 como ejemplo.



AVVERTENZE
NOTICE
NOTICE
ANMERKUNG
ADVERTENCIAS

TABELLA ABBREVIAZIONI E SIMBOLI		TABLE ABBREVIATIONS ET SYMBOLES	TABLE OF ABBREVIATIONS AND SYMBOLS	TABELLE ABKÜRZUNGEN UND ZEICHEN	TABLA ABBREVIACIONES Y SÍMBOLOS
VAL	Versione in alluminio	Version en aluminium	Aluminium version	Modell aus Aluminium	Versión en aluminio
VAC	Versione in acciaio	Version en acier	Steel Version	Modell aus Stahl	Versión en acero
SX	Sinistro	Gauche	L.H.	Links	Izquierdo
DX	Destro	Droite	R.H.	Rechts	Derecho
MON	Versione monaco	Version Monaco	Monaco version	Modell Monaco	Versión péndola
Z=21	N. di denti = 21	Nbre de dents = 21	N° of teeth=21	Zahnanzahl = 21	N. de dientes = 21
Z=77	N. di denti = 77	Nbre de dents = 77	N° of teeth=77	Zahnanzahl = 77	N. de dientes = 77
LM	Lato motore	Côté moteur	Engine side	Motorseite	Lado motor
LC	Lato cambio	Côté boîte de vitesses	Gearbox side	Getriebeseite	Lado cambio
1500	Lunghezza 1500 mm	Longueur 1500 mm	Length 1500 mm	Länge 1500 mm	Longitud 1500 mm
830	Lunghezza 830 mm	Longueur 830 mm	Length 830 mm	Länge 830 mm	Longitud 830 mm
550	Lunghezza 550 mm	Longueur 550 mm	Length 550 mm	Länge 550 mm	Longitud 550 mm
Ambra	Versione Ambra	Version Ambra	Ambra version	Modell Ambra	Versión Ámbar
Rosa	Colore Rosa	Couleur rose	Pink colour	Farbe Rosa	Color Rosa
Blu	Colore Blu	Couleur bleue	Blue colour	Farbe Blau	Color Azul
10/97	Montato dal 10/97 in poi	Monté à partir du 10/97	Fitted from 10/97 onwards	Eingebaut ab 10/97	Montado después del 10/97
Eco	Versione base	Version de base	Basic version	Grundmodell	Versión base
GL	Versione GL	Version GL	GL version	Modell GL	Versión GL
20A	Venti ampere	Vingt ampères	20 amperes	20 Ampere	Veinte amperios
Trasp	Incolore	Incolore	Clear	Farblos	Incoloro
AZZ	Azzurrato	Bleu ciel	Blue tinted	Blau gefärbt	Azulado
-	Negativo	Négatif	Negative	Negativ	Negativo
+	Positivo	Positif	Positive	+	Positivo
35AH	35 Ampère	35 Ampères	35 Ampere hours	35 Amperestunden	35 Amperios
32AH	32 Ampère	32 Ampères	32 Ampere hours	32 Amperestunden	32 Amperios
FRA	Per mercato Francia	Pour le marché français	For French market	Für französischen Markt	Para mercado Francia
STD	Standard	Standard	Standard	Standard	Standard
Ø 8	Diametro 8 mm	Diamètre 8 mm	8 mm diameter	Durchmesser 8 mm	Diámetro 6 mm
Ø 6	Diametro 6 mm	Diamètre 6 mm	6 mm diameter	Durchmesser 6 mm	Diámetro 8 mm
Ø 15,8	Per pompa Ø 15,8 mm	Pour pompe Ø 15,8 mm	For 15.8 mm diameter pump *	Für Pumpe Δ 15,8 mm	Para bomba Ø 15,0 mm
Ø 19	Per pompa Ø 19 mm	Pour pompe Ø 19 mm	For 19 mm diameter pump *	Für Pumpe Δ 19 mm	Para bomba Ø 19 mm
162	Ligier 162	Ligier 162	Ligier 162	Ligier 162	Ligier 162
Rosso	Verniciato rosso 16 RP1	Peinture rouge 18 RP1	16 RP1 red painted	Rot lackiert 16 RP1	Pintado rojo 10 RF1
Blu	Verniciato blu metall. 16 GMC1	Peinture bleu métallisée 18 GMC1	16 GMC1 metallic blue painted	Blau-metallisch lackiert 15 GCM1	Pintado azul metalizado 18 GMC1
Grigio	Verniciato grigio 16 BLM	Peinture grise 16 BLM	16 BLM grey painted	Grau lackiert 16 BLM	Pintado gris 16 BLM



Pos Loc Pos	Numero Number Numero	Q ta Q ty M ge Cant	Nota Note Nota Anm Nota	Denominazione	Designation	Description	Beschreibung	Descripción
1	479960	1		Motore compl.	Moteur compl.	Engine assy	Motor kompl.	Motor compl.
1	479962	1	J	Motore compl.	Moteur compl.	Engine assy	Motor kompl.	Motor compl.
1	479965	1	NU	Motore compl.	Moteur compl.	Engine assy	Motor kompl.	Motor compl.
2	153912	1		Serie guarinz	Coll de joint	Gasket set	Serie Dichtg	Serie jun.

- 1) Numero di tavola: progressivo, serve ad identificare la tavola.
- 2) Codice modello.
- 3) Definizione dell'argomento trattato nella tavola.
- 4) Disegno esploso.
- 5) Numero di posizione: identifica il particolare dell'esploso di cui si indicano i dati caratteristici.
- 6) Numero di disegno del particolare richiesto.
- 7) Quantità.
- 8) Codice nota: (indicata solo quando necessaria).
- 9) Denominazione.

- 1) Numéro de table: progressif, il sert à identifier la table.
- 2) Code modèle.
- 3) Définition du sujet traité dans la table.
- 4) Vue éclatée.
- 5) Numéro de position: il identifie la pièce de la vue éclatée dont on indique les données caractéristiques.
- 6) Numéro de dessin de la pièce demandée.
- 7) Quantité.
- 8) Code note: (indiqué seulement si nécessaire).
- 9) Dénomination.

- 1) Table number: progressive, to identify the table.
- 2) Model code.
- 3) Definition of the issue in the table.
- 4) Exploded view.
- 5) Position number: identifier the part of the exploded view with specification.
- 6) Drawing number of the required part.
- 7) Quantity.
- 8) Note code: (it is shown only when it is necessary).
- 9) Denomination.

- 1) Tafelnummer: ansteigend, dient zur Tafelidentifizierung
- 2) Modellkennziffer
- 3) Beschreibung des Themas, das in der Tafel behandelt wird
- 4) Abbildung Explosionsbild
- 5) Positionsnummer: kennzeichnet das Einzelteil aus der Abbildung, von dem die technischen Daten angegeben werden.
- 6) Nummer der Abbildung des gewünschten Einzelteils
- 7) Menge.
- 8) Kennziffer Anmerkung: (nur wenn notwendig angegeben)
- 9) Bezeichnung

- 1) Número de tabla: progresivo, para identificar la tabla.
- 2) Código modelo.
- 3) Definición del asunto tratado en la tabla.
- 4) Dibujo desarrollado.
- 5) Número de posición: identifica la pieza del dibujo desarrollado de la cual se indican los datos característicos.
- 6) Número de dibujo de la pieza pedida.
- 7) Cantidad.
- 8) Código nota: (indicada sólo si necesaria).
- 9) Denominación.



ELENCO DELLE NAZIONI CON LE SIGLE D'INDIVIDUAZIONE RELATIVE
LISTE DES PAYS AVEC SIGLE D'IDENTIFICATION
LIST OF THE COUNTRIES WITH CONCERNING SYMBOLS
LISTE DER LÄNDER MIT BETREFFENDEN ABKÜRZUNGEN
ELENCO DE LAS NACIONES CON LAS SIGLAS DE INDIVID. CORRESPOND.

AFGANISTAN AFGANISTAN AFGANISTAN AFGANISTAN	AFG	EGITTO EGYPTE EGYPT AGYPTE	ET	ISOLE RIUNIONE LA REUNION REUNION ISLAND REUNION	ISR	REP. DOMINICANA RÉP. DOMINICAINE DOMINICAN REP. DOMINIKANISCHE REPUBLIK	DOM
ALTO VOLTA HAUTE-VOLTA VOLTAIC REP. OBER VOLTA	AV	EL SALVADOR EL SALVADOR SALVADOR EL SALVADOR	ES	ISRAELE ISRAËL ISRAEL ISRAEL	IL	REP. ZAIRE RÉP. DU ZAIRE REP. OF ZAIRE REPUBLIK ZAIRE	CGO
ARABIA SAUDITA ARABIE SEODITE SAUDI ARABIA SAUDIARABIEN	SA	EQUADOR EQUATEUR ECUATOR EKUADOR	EQ	JUGOSLAVIA YUGOSLAVIE YUGOSLAVIA IUGOSLAVIEN	YU	RODI RHODES RHODES RHODHES	RD
ARGENTINA ARGENTINE ARGENTINA ARGENTINIEN	RA	FINLANDIA FINLANDE FINLAND FINNLAND	SF	KUWAIT KOWEIT KUWAIT KUWAIT	KWT	REUNION RÉUNION REUNION REUNION	IR
AUSTRALIA AUSTRALIE AUSTRALIA AUSTRALIEN	AUS	FORMOSA FORMOSE FORMOSA TAI-WAN	RC	KENIA KENYA FORMOSA KENIALAND	EAK	SENEGAL SENEGAL SENEGAL SENEGAL	SN
AUSTRIA AUTRICHE AUSTRIA ÖSTERREICH	A	FRANCIA FRANCE FRANCE FRANKREICH	F	LIBANO LIBAN LEBANON LIBANON	RL	SRI LANKA SRI LANKA SRI LANKA SRI LANKA	LK
BANGLADESH BANGLADESH BANGLADESH BANGLADESH	BSH	GIAPPONE JAPON JAPAN JAPAN	J	MALI MALI MALI REP. MALI	RMM	SVEZIA SUEDE SWEDEN SCHWEDEN	S
BELGIO BELGIQUE BELGIUM BELGIEN	B	GIORDANIA JORDANIE JORDAN JORDANIEN	GRD	MALTA MALTE MALTA MALTA	M	SUD AFRICA REP. SUDAFRICAINE SOUTH AFRICA SÜDAFRIKA	ZA
BERMUDA BERMUDES BERMUDA IS. BERMUDAS	BRM	GRECIA GRÈCE GREECE GRIECHENLAND	GR	MARTINICA MARTINIQUE MARTINIQUE MARTINIQUE	MT	SUDAN SUDAN SUDAN SUDAN	SUD
BRASILE BRÉSIL BRAZIL BRASILIEN	BR	GUYANA FRANCESE GUYANEZ FRANCAISE FRENCH GUIANA FRANZÖSISCHE GUAYANA	FG	NORVEGIA NORVÈGE NORWAY NORWEGEN	N	TAHITI TAHITI TAHITI TAHITI	TH
CANADA CANADA CANADA KANADA	CDN	GUATEMALA GUATEMALA GUATEMALA GUATEMALA	GT	NOVA CALEDONIA NOUVELLE CALEDONIE NEW CALEDONIA NEUE KALEDONIEN	FK	TOGO TOGO TOGO REP. TOGO	TG
CEUTA CEUTA CEUTA CEUTA	CE	HONDURAS HONDURAS HONDURAS HONDURAS	BH	OLANDA HOLLANDE NETHERLANDS HOLLAND	NL	TUNISIA TUNISIE TUNISIA TUNESEIN	TN
CONGO CONGO CONGO REP. KONGO	CGO	IRAN IRAN IRAN IRAN	IR	PANAMA PANAMA PANAMA PANAMA	PA	VENEZUELA VENEZUELA VENEZUELA VENEZUELA	VE
COSTA D'AVORIO CÔTE D'IVOIRE IVORY COAST ELFENBEINKÜSTE	CI	IRLANDA IRLANDE REP. OF IRELAND IRLAND	EIRE	PARAGUAY PARAGUAY PARAGUAY PARAGUAY	PY	SINGAPORE SINGAPOUR SINGAPORE SINGAPUR	SGP
COSTARICA COSTARICA COSTARICA KOSTARICA	CR	INGHILTERRA ANGLETERRE ENGLAND ENGLAND	GB	PORTOGALLO PORTUGAL PORTUGAL PORTUGAL	P		
DANIMARCA DANEMARK DENMARK DÄNEMARK	DK	ISOLE MAURIZIO MAURITIUS MAURITIUS MAURITIUS	MS	PORTORICO PORTO-RICO PUERTO RICO PORTO RICO	PR		

- T. 1 : MOTORE-SCATOLA CAMBIO - MOTEUR-BOÎTE DE VITESSES - MOTOR-GEAR CASE - MOTOR - GETRIEBEGEHÄUSE - MOTOR-CAJA VELOCIDADES
- T. 1/A : MOTORE-SCATOLA CAMBIO (VERSIONE MOTORE MONOCILINDRICO) - MOTEUR-BOÎTE DE VITESSES (VERSION MOTEUR MONOCYLINDRE) - MOTOR-GEAR CASE (VERSION WITH SINGLE-CYLINDER MOTOR) - MOTOR-GETRIEBEGEHÄUSE (MODELL MIT EINZYLINDERMOTOR) - MOTOR-CAJA VELOCIDADES (VERSIÓN MOTOR MONOCILÍNDRICO)
- T. 2 : COLLETTORE DI SCARICO - COLLECTEUR D'ÉCHAPPEMENT - COLLECTEUR D'ÉCHAPPEMENT - ABGASKRÜMMER - COLECTOR DE ESCAPE
- T. 3 : GR. PISTONE SPINOTTO - GR. PISTON AXE - PIN PISTON UNIT - EINHEIT KOLBEN - KOLBENBOLZEN - GRUPO PISTÓN BULÓN
- T. 4 : VOLANO - VOLANT MAGNÉTIQUE - FLYWHEEL - SCHWUNGMAGNETZÜNDER - VOLANTE
- T. 5 : BILANCERI - CULBUTEURS - ROCKINGLEVERS - SCHWINGHEBEL - BALANCINES
- T. 6 : BASAMENTO - EMBASE - BLOCK - MOTORGEHÄUSE - BASE
- T. 7 : INIETTORE - INJECTEUR - INJECTOR - EINSPRITZVENTIL - INYECTOR
- T. 8 : POMPA ACQUA - POMPE A EAU - WATER PUMP - WASSERPUMPE - BOMBA DEL AGUA
- T. 9 : POMPA OLIO - POMPE A HUILE - OIL PUMP - ÖLPUMPE - BOMBA DEL ACEITE
- T. 10 : LEVE - LEVIERS - LEVERS - HEBEL - LEVAS
- T. 11 : TESTA MOTORE - CULASSE - MOTOR HEAD - ZYLINDERKOPF - CULATA
- T. 12 : MOTORINO AVVIAMENTO - DÉMARREUR ÉLECTRIQUE - STARTING MOTOR - ANLASSERMOTOR - MOTOR DE ARRANQUE
- T. 13 : SERIE GUARNIZIONE - SÉRIE DE JOINTS - GASKETS SET - DICHTUNGEN - JUEGO DE JUNTAS
- T. 14 : VARIATORE - VARIATEUR - VARIATOR - VARIATOR - VARIADOR
- T. 15 : COMPONENTI VARIATORE - COMPOSANTS DU VARIATEUR - VARIATOR COMPONENTS - VARIATORBAUTEILE - COMPONENTES DEL VARIADOR
- T. 16 : CARTER-INGRANAGGI - CARTER-TRANSMISSIONS - CASING-GEARS - GETRIEBEGEHÄUSE - CARTER-ENGRANAJES
- T. 17 : MARMITTA - POT D'ÉCHAPPEMENT - SILENCER - AUSPUFF - SILENCIADOR
- T. 17/A : MARMITTA (VERSIONE MOTORE MONOCILINDRICO) - POT D'ÉCHAPPEMENT (VERSION MOTEUR MONOCYLINDRE) - SILENCER (VERSION WITH SINGLE-CYLINDER MOTOR) - AUSPUFF (MODELL MIT EINZYLINDERMOTOR) - SILENCIADOR (VERSIÓN MOTOR MONOCILÍNDRICO)
- T. 18 : RADIATORE (VERSIONE SENZA SERBATOIO LIQUIDO RAFFR.) - RADIATEUR (VERSION SANS RÉSERVOIR DE LIQUIDE REFROID.) - RADIATOR (VERSION WITHOUT COOLANT TANK) - KÜHLER (MODELL OHNE KÜHLFLÜSSIGKEITSBEHÄLTER) - RADIADOR (VERSIÓN SIN DEPÓSITO LÍQUIDO REFRIGERANTE)
- T. 18/A : RADIATORE (VERSIONE CON SERBATOIO LIQUIDO RAFFR.) - RADIATEUR (VERSION AVEC RÉSERVOIR LIQUIDE DE REFROID.) - RADIATOR (VERSION WITH COOLANT TANK) - KÜHLER (MODELL MIT KÜHLFLÜSSIGKEITSBEHÄLTER) - RADIADOR (VERSIÓN CON DEPÓSITO LÍQUIDO REFRIGERANTE)



INDICE PER LA RICERCA E LA CONSULTAZIONE DELLE TAVOLE
TABLES DES MATIERES POUR LA RECHER. ET LA CONSULT. DES TABLES
SUMMARY FOR THE SEARCH AND REFERENCE OF THE TABLES
ZUSAMMENFASSUNG FÜR DIE SUCHE UND KONSULTIERUNG DER TAFELN
INDICE PARA LA BUSCA Y CONSULTACION DE LAS TABLAS

- T. 19 : GRUPPO RISCALDAMENTO - GROUPE CHAUFFAGE - HEATING SYSTEM - HEIZUNGSEINHEIT - GRUPO CALEFACCIÓN
- T. 19/A : GRUPPO RISCALDAMENTO (VERSIONE MOTORE MONOCILINDRICO) - GROUPE CHAUFFAGE (VERSION MOTEUR MONOCYLINDRE) - HEATING SYSTEM (VERSION WITH SINGLE-CYLINDER MOTOR) - HEIZUNGSEINHEIT (MODELL MIT EINZYLINDERMOTOR) - GRUPO CALEFACCIÓN (VERSION MOTOR MONOCILINDRICO)
- T. 20 : TELAIO ANTERIORE (VERSIONE IN ALLUMINIO) - CHÂSSIS AV. (VERSION EN ALUMINIUM) - FRONT FRAME (ALUMINIUM VERSION) - VORDERER RAHMEN (ALUMINIUMMODELL) - CHASIS DELANTERO (VERSION EN ALUMINIO)
- T. 20/A : TELAIO ANTERIORE (VERSIONE MOTORE MONOCILINDRICO) - CHÂSSIS AV. (VERSION MOTEUR MONOCYLINDRE) - FRONT FRAME (VERSION WITH SINGLE-CYLINDER MOTOR) - VORDERER RAHMEN (MODELL MIT EINZYLINDERMOTOR) - CHASIS DELANTERO (VERSION MOTOR MONOCILINDRICO)
- T. 20/B : TELAIO ANTERIORE (VERSIONE IN ACCIAIO) - CHÂSSIS AV. (VERSION EN ACIER) - FRONT FRAME (STEEL VERSION) - VORDERER RAHMEN (STAHLMODELL) - CHASIS DELANTERO (VERSION EN ACERO)
- T. 21 : SERBATOIO CARBURANTE - RÉSERVOIR CARBURANT - FUEL TANK - KRAFTSTOFFTANK - DÉPÔSITO COMBUSTIBLE
- T. 21/A : SERBATOIO CARBURANTE (VERSIONE MOTORE MONOCILINDRICO) - RÉSERVOIR CARBURANT (VERSION MOTEUR MONOCYLINDRE) - FUEL TANK (VERSION WITH SINGLE-CYLINDER MOTOR) - KRAFTSTOFFTANK (MODELL MIT EINZYLINDERMOTOR) - DÉPÔSITO COMBUSTIBLE (VERSION MOTOR MONOCILINDRICO)
- T. 22 : SCOCCA - COQUE - BODY - UNTERBODEN - CARROCERÍA
- T. 22/A : SCOCCA - COQUE - BODY - UNTERBODEN - CARROCERÍA
- T. 22/B : SCOCCA - COQUE - BODY - UNTERBODEN - CARROCERÍA
- T. 22/C : SCOCCA - COQUE - BODY - UNTERBODEN - CARROCERÍA
- T. 23 : PLANCIA - PLANCHE DE BORD - DASHBOARD - ARMATURENBRETT - TABLERO
- T. 23/A : PLANCIA - PLANCHE DE BORD - DASHBOARD - ARMATURENBRETT - TABLERO
- T. 23/B : PLANCIA - PLANCHE DE BORD - DASHBOARD - ARMATURENBRETT - TABLERO
- T. 24 : TRASPARENTE ANTERIORE E POSTERIORE - CABOCHONS AV. ET AR. - FRONT AND REAR TRANSPARENT - VORDERE UND HINTERE BLINKERABDECKUNG - TRASPARENTE DELANTERO Y TRASERO
- T. 25 : COPRI BAGAGLIAIO - TABLETTE AR. - LUGGAGEVANCOVER - KOFFERRAUMABDECKUNG - CUBRE COMPARTIMIENTO PARA EQUIPAJE
- T. 26 : PAVIMENTO - PLANCHER - FLOOR - BODEN - PISO
- T. 27 : PANNELLI INTERNI - PANNEAUX INTÉRIEUR - INSIDE PANELS - INNENVERKLEIDUNG - PANELES INTERNOS
- T. 28 : COFANO - CAPOT - HOOD - MOTORHAUBE - CAPÓ
- T. 29 : PORTA - PORTE - DOOR - TÜR - PUERTA



INDICE PER LA RICERCA E LA CONSULTAZIONE DELLE TAVOLE
TABLES DES MATIERES POUR LA RECHER. ET LA CONSULT. DES TABLES
SUMMARY FOR THE SEARCH AND REFERENCE OF THE TABLES
ZUSAMMENFASSUNG FÜR DIE SUCHE UND KONSULTIERUNG DER TAFELN
INDICE PARA LA BUSCA Y CONSULTACION DE LAS TABLAS

- T. 30 : ALZAVETRO - LÈVE-GLACE - WINDOW REGULATOR - FENSTERHEBER - LEVANTA CRISTALES
- T. 31 : PORTELLONE POSTERIORE - HAYON - HATCHBACK DOOR - HINTERE TÜR - PUERTA TRASERA
- T. 32 : SEDILE - SIÈGE - SEAT - SITZ - ASIENTO
- T. 33 : CINTURE DI SICUREZZA - CEINTURES DE SÉCURITÉ - SEAT BELT - SICHERHEITSGURT - CINTURONES DE SEGURIDAD
- T. 34 : SOSPENSIONE ANTERIORE - SUSPENSION AV. - FRONT-WHEEL SUSPENSION - VORDERE RADAUFHÄNGUNG - SUSPENSIÓN DELANTERA
- T. 35 : SOSPENSIONE POSTERIORE (VERSIONE IN ACCIAIO) - SUSPENSION AR. (VERSION EN ACIER) - REAR-WHEEL SUSPENSION (STEEL VERSION) - HINTERE RADAUFHÄNGUNG (STAHL-MODELL) - SUSPENSIÓN TRASERA (VERSION EN ACERO)
- T. 35/A : SOSPENSIONE POSTERIORE (VERSIONE IN ALLUMINIO) - SUSPENSION AR. (VERSION ALUMINIUM) - REAR-WHEEL SUSPENSION (ALUMINIUM VERSION) - HINTERE RADAUFHÄNGUNG (ALUMINIUMMODELL) - SUSPENSIÓN TRASERA (VERSIÓN EN ALUMINIO)
- T. 36 : PEDALIERA - PÉDALIER - PEDALS - PEDALE - PEDALES
- T. 37 : TUBI FRENO - CANALISATION DE FREIN - BRAKE TUBES - BREMSLEITUNGEN - TUBOS FRENOS
- T. 38 : SCATOLA INVERSORE - BOÎTE INVERSEUR - REVERSING GEARBOX - UMSCHALTGEHÄUSE - CAJA INVERTIDOR
- T. 39 : FRENO A MANO - FREIN A MAIN - HAND BRAKE - HANDBREMSE - FRENO DE MANO
- T. 40 : VOLANTE - VOLANT - STEERINGWHEEL - STEUERRAD - VOLANTE
- T. 41 : RUOTA-ATTREZZI DI CORREDO - ROUE-TROUSSE A OUTIL - WHEEL-TOOLS KIT - RAD-BORDWERKZEUG - RUEDA-HERRAMIENTAS EN DOTACIÓN
- T. 42 : IMPIANTO ELETTRICO - EQUIPEMENT ÉLECTRIQUE - ELECTRICAL EQUIPMENT - ELEKTRISCHE ANLAGE - INSTALACIÓN ELÉCTRICA
- T. 43 : CAVI MOTORE-BATTERIA - CÂBLES MOTEUR-BATTERIE - MOTOR CABLES-BATTERY - KABEL MOTOR - BATTERIE - CABLES-MOTOR BATERÍA
- T. 43/A : CAVI MOTORE-BATTERIA (VERSIONE MOTORE MONOCILINDRICO) - CÂBLES MOTEUR-BATTERIE (VERSION MOTEUR MONOCYLINDRE) - MOTOR CABLES-BATTERY (VERSION WITH SINGLE-CYLINDER MOTOR) - KABEL MOTOR - BATTERIE (MODELL MIT EINZYLINDERMOTOR) - CABLES-MOTOR BATERÍA (VERSIÓN MOTOR MONOCILÍNDRICO)
- T. 44 : TERGICRISTALLO - ESSUIE-GLACE - WINDSHIELD WIPER - SCHEIBENWISCHER - LIMPIA PARABRISAS
- T. 45 : PROIETTORE - PROJECTEUR - HEADLIGHT - SCHEINWERFER - PROYECTOR
- T. 46 : AUTORADIO - AUTORADIO - AUTOMOBILE RADIO RECEIVER - AUTORADIO - AUTORADIO
- T. 47 : FILTRO ARIA (VERSIONE MOTORE MONOCILINDRICO) - FILTRE A AIR (VERSION MOTEUR MONOCYLINDRE) - AIR FILTER (VERSION WITH SINGLE-CYLINDER MOTOR) - LUFTFILTER (MODELL MIT EINZYLINDERMOTOR) - FILTRO AIRE (VERSIÓN MOTOR MONOCILÍNDRICO)
- T. 48 : GR. PISTONE-SPINOTTO-ANELLI (VERS. MOTORE MONOCILINDRICO) - VILEBREQUIN-VO-LANT MAGN. (VERS. MOTEUR MONOCYLINDRE) - PISTON-PIN-RINGS UNIT (VERSION WITH

SINGLE-CYLINDER MOTOR) - EINHEIT KOLBEN - KOLBENBOLZEN - KOLBENRINGE (MODELL MIT EINZYLINDERMOTOR) - GR. PISTÓN-BULÓN-ANILLOS (VERSIÓN MOTOR MONOCILÍNDRICO)

- T. 49 : ALBERO MOTORE-VOLANO (VERS. MOTORE MONOCILINDRICO) - VILEBREQUIN-VOLANT MAGN. (VERS. MOTEUR MONOCYLINDRE) - DRIVING SHAFT-FLYWHEEL (VERSION WITH SINGLE-CYLINDER MOTOR)
- T. 50 : COMANDO REGOLATORE (VERS. MOTORE MONOCILINDRICO) - COMMANDE RÉGULATEUR (VERS. MOTEUR MONOCYLINDRE) - REGULATOR CONTROL (VERSION WITH SINGLE-CYLINDER MOTOR) - REGLERBETÄTIGUNG (MODELL MIT EINZYLINDERMOTOR) - MANDO REGULADOR (VERSION MOTOR MONOCILÍNDRICO)
- T. 51 : CARTER MOTORE (VERS. MOTORE MONOCILINDRICO) - CARTER MOTEUR (VERS. MOTEUR MONOCYLINDRE) - MOTOR CASE (VERSION WITH SINGLE-CYLINDER MOTOR) - MOTOR-GEHÄUSE (MODELL MIT EINZYLINDERMOTOR) - CARTER MOTOR (VERSIÓN MOTOR MONOCILÍNDRICO)
- T. 52 : INIETTORI (VERS. MOTORE MONOCILINDRICO) - INJECTEUR (VERS. MOTEUR MONOCYLINDRE) - INJECTORS (VERSION WITH SINGLE-CYLINDER MOTOR) - EINSPRITZVENTIL (MODELL MIT EINZYLINDERMOTOR) - INYECTORES (VERSIÓN MOTOR MONOCILÍNDRICO)
- T. 53 : CUFFIA RAFFREDDAMENTO (VERS. MOTORE MONOCILINDRICO) - COIFFE REFROIDISSEMENT (VERS. MOTEUR MONOCYLINDRE) - COOLING GRILL (VERSION WITH SINGLE-CYLINDER MOTOR) - KÜHLHAUBE (MODELL MIT EINZYLINDERMOTOR) - DEFLECTOR DE REFRIGERACIÓN (VERSIÓN MOTOR MONOCILÍNDRICO)
- T. 54 : POMPA OLIO (VERS. MOTORE MONOCILINDRICO) - POMPE A HUILE (VERS. MOTEUR MONOCYLINDRE) - OIL PUMP (VERSION WITH SINGLE-CYLINDER MOTOR) - ÖLPUMPE (MODELL MIT EINZYLINDERMOTOR) - BOMBA ACEITE (VERSIÓN MOTOR MONOCILÍNDRICO)
- T. 55 : LEVE ACCELERATORE-REGOLATORE (VERS. MOTORE MONOCILINDRICO) - LEVIER ACCELÉRATEUR-RÉGULATEUR (VERS. MOTEUR MONOCYLINDRE) - ACCELERATOR LEVERS-REGULATOR (VERSION WITH SINGLE-CYLINDER MOTOR) - HEBEL GASPEDAL - REGLER (MODELL MIT EINZYLINDERMOTOR) - PALANCA ACELERADOR-REGULADOR
- T. 56 : TESTA MOTORE (VERSIONE MONOCILINDRICO) - CULASSE (VERSION MONOCYLINDRE) - MOTOR HEAD (SINGLE-CYLINDER VERSION) - ZYLINDERKOPF (MODELL MIT EINZYLINDERMOTOR) - CULATA MOTOR (VERSIÓN MONOCILÍNDRICO)
- T. 57 : MOTORINO AVVIAMENTO (VERSIONE MOTORE MONOCILINDRICO) - DÉMARREUR ÉLECTRIQUE (VERSION MOTEUR MONOCYLINDRE) - STARTING MOTOR (VERSION WITH SINGLE-CYLINDER MOTOR) - ANLASSERMOTOR (MODELL MIT EINZYLINDERMOTOR) - MOTOR DE ARRANQUE (VERSIÓN MOTOR MONOCILÍNDRICO)
- T. 58 : SERIE GUARNIZIONI (VERSIONE MONOCILINDRICO) - SÉRIE DE JOINTS (VERSION MONOCYLINDRE) - GASKETS SET (SINGLE-CYLINDER VERSION) - DICHTUNGEN (MODELL MIT EINZYLINDERMOTOR) - JUEGO DE JUNTAS (VERSIÓN MONOCILÍNDRICO)



**INDICE ALFANUMERICO
INDEX ALPHANUMERIQUE
ALPHANUMERIC INDEX
NUMMERNVERZEICHNIS
INDICE ALFANUMERICO**

Numero Numéro Number Nummer Número	N. Tavola Nr. Planche Drawing No. Zeichnung Nr. N. Tabla	Pos. Pos. Loc. Pos. Pos.	Numero Numéro Number Nummer Número	N. Tavola Nr. Planche Drawing No. Zeichnung Nr. N. Tabla	Pos. Pos. Loc. Pos. Pos.	Numero Numéro Number Nummer Número	N. Tavola Nr. Planche Drawing No. Zeichnung Nr. N. Tabla	Pos. Pos. Loc. Pos. Pos.
002003L	T.29	5	002092L	T.32	3	003001L	T.23/B	35
002007L	T.36	13	002094L	T.19	8	003001L	T.23/B	54
002013L	T.21	16	002094L	T.19	17	003001L	T.29	15
002013L	T.21/A	16	002094L	T.19	18	003001L	T.42	10
002013L	T.43/A	16	002094L	T.19/A	8	003004L	T.21	4
002014L	T.20	9	002094L	T.19/A	17	003004L	T.21/A	4
002014L	T.20/A	9	002094L	T.19/A	18	003004L	T.23	22
002014L	T.20/B	3	002094L	T.22	33	003009L	T.21	4
002015L	T.35/A	9	002094L	T.37	19	003009L	T.23	74
002016L	T.23/B	37	002094L	T.38	4	003010L	T.28	16
002016L	T.23/B	38	002094L	T.43	9	003013L	T.19	6
002018L	T.19/A	21	002094L	T.43/A	9	003013L	T.19/A	6
002018L	T.43	16	002096L	T.14	10	003013L	T.22	26
002022L	T.17	5	002100L	T.1	6	003013L	T.28	17
002022L	T.22	21	002100L	T.1/A	6	003013L	T.29	13
002022L	T.28	24	002100L	T.30	16	003014L	T.23/B	35
002022L	T.31	3	002100L	T.30	27	003014L	T.29	15
002022L	T.31	13	002100L	T.30	29	003015L	T.31	43
002022L	T.43/A	19	002101L	T.36	12	003017L	T.23/B	68
002024L	T.18/A	23	002111L	T.19	7	003018L	T.29	13
002024L	T.28	21	002112L	T.35/A	8	003019L	T.28	16
002024L	T.30	23	002117L	T.40	11	003050L	T.19	24
002024L	T.30	27	002125L	T.36	21	003050L	T.19	25
002024L	T.30	39	002125L	T.43	6	003050L	T.19/A	26
002024L	T.31	6	002125L	T.43/A	6	003050L	T.22	46
002024L	T.31	13	002128L	T.35	7	003050L	T.23/B	76
002027L	T.37	3	002132L	T.33	2	003050L	T.30	53
002029L	T.18	5	002132L	T.33	12	003050L	T.36	15
002029L	T.18/A	5	002133L	T.30	6	003050L	T.36	38
002029L	T.21/A	24	002137L	T.1	8	003050L	T.37	22
002030L	T.21	16	002137L	T.1	19	003050L	T.41	10
002033L	T.39	2	002137L	T.1/A	8	003050L	T.43	10
002034L	T.38	4	002137L	T.1/A	19	003050L	T.43	26
002037L	T.23	21	002147L	T.38	3	003050L	T.43/A	26
002037L	T.29	25	002148L	T.36	17	003051L	T.43	11
002037L	T.31	2	002157L	T.41	8	003051L	T.45	8
002037L	T.43	23	002162L	T.33	4	003051L	T.45	9
002037L	T.43/A	23	002172L	T.35	9	003052L	T.1	5
002039L	T.23/B	52	002176L	T.33	12	003052L	T.1/A	5
002057L	T.30	20	002177L	T.39	5	003052L	T.44	26
002057L	T.31	23	002185L	T.36	17	003061L	T.1	16
002058L	T.1	20	002187L	T.34	10	003061L	T.1/A	16
002062L	T.40	8	002187L	T.34	11	003061L	T.18	6
002065L	T.1/A	20	002188L	T.30	21	003061L	T.18/A	6
002065L	T.40	7	002189L	T.35	8	003061L	T.20/A	5
002071L	T.34	3	002190L	T.18	16	003061L	T.22	48
002071L	T.35/A	7	002190L	T.18/A	16	003061L	T.22/A	48
002073L	T.1/A	9	002191L	T.35	4	003061L	T.28	20
002078L	T.28	28	002192L	T.20	5	003061L	T.28	37
002078L	T.31	37	002192L	T.22	22	003061L	T.36	20
002078L	T.43	12	002192L	T.22	33	003062L	T.23/B	72
002078L	T.43/A	12	002192L	T.22/A	29	003064L	T.1/A	11
002081L	T.1	11	002192L	T.22/A	32	003064L	T.1/A	32
002081L	T.20	2	002192L	T.22/B	22	003064L	T.34	51
002081L	T.20	3	002194L	T.40	6	003064L	T.35/A	46
002081L	T.20/A	2	002215L	T.23/B	55	003067L	T.38	44
002081L	T.20/A	3	003001L	T.22	35	003067L	T.40	23
002081L	T.20/B	2	003001L	T.22/B	36	003070L	T.19	20
002081L	T.35/A	4	003001L	T.23	20	003074L	T.35	14
002081L	T.44	7	003001L	T.23	51	003080L	T.14	1
002081L	T.44	9	003001L	T.23/A	23	003080L	T.35	11
002090L	T.36	16	003001L	T.23/A	24	003085L	T.33	7



**INDICE ALFANUMERICO
INDEX ALPHANUMERIQUE
ALPHANUMERIC INDEX
NUMMERNVERZEICHNIS
INDICE ALFANUMERICO**

Numero Numéro Number Nummer Número	N. Tavola Nr. Planche Drawing No. Zeichnung Nr. N. Tabla	Pos. Pos. Loc. Pos. Pos.	Numero Numéro Number Nummer Número	N. Tavola Nr. Planche Drawing No. Zeichnung Nr. N. Tabla	Pos. Pos. Loc. Pos. Pos.	Numero Numéro Number Nummer Número	N. Tavola Nr. Planche Drawing No. Zeichnung Nr. N. Tabla	Pos. Pos. Loc. Pos. Pos.
003090L	T.30	28	004004L	T.20/B	4	004032L	T.1	29
003094L	T.29	17	004004L	T.31	8	004032L	T.1/A	35
003097L	T.17	7	004004L	T.36	33	004032L	T.20	11
003097L	T.18/A	27	004004L	T.44	23	004032L	T.20/A	11
003097L	T.28	23	004005L	T.19	21	004032L	T.20/B	6
003097L	T.36	37	004005L	T.26	32	004032L	T.21	28
003097L	T.43	27	004005L	T.45	22	004032L	T.21/A	26
003097L	T.43/A	27	004006L	T.1/A	34	004032L	T.29	22
003098L	T.20	7	004006L	T.30	31	004032L	T.29	29
003098L	T.20/A	7	004006L	T.35/A	45	004032L	T.36	34
003098L	T.20/B	5	004006L	T.36	35	004032L	T.37	20
003098L	T.35/A	44	004006L	T.38	6	004032L	T.44	24
003098L	T.36	36	004006L	T.38	46	004033L	T.1	28
003098L	T.44	21	004006L	T.39	50	004033L	T.1/A	19
003104L	T.34	48	004006L	T.43	29	004033L	T.1/A	30
003104L	T.35	43	004007L	T.23	75	004033L	T.14	11
003104L	T.35/A	43	004008L	T.19	22	004037L	T.18	34
003113L	T.40	10	004008L	T.42	21	004037L	T.18/A	28
003114L	T.1/A	33	004008L	T.45	23	004037L	T.35	13
003114L	T.20	10	004009L	T.1	30	004037L	T.40	19
003114L	T.20/A	10	004009L	T.18	30	004071L	T.29	30
003114L	T.20/B	7	004009L	T.18	32	004085L	T.18/A	25
003114L	T.21	24	004009L	T.18/A	26	004085L	T.21	10
003114L	T.21/A	27	004009L	T.18/A	29	004085L	T.21/A	10
003114L	T.31	38	004009L	T.18/A	32	004085L	T.31	24
003114L	T.36	32	004009L	T.19	23	004085L	T.42	11
003114L	T.37	21	004009L	T.19/A	25	004085L	T.42	12
003114L	T.38	45	004009L	T.22	47	004085L	T.42	18
003114L	T.39	49	004009L	T.23/B	77	004085L	T.43	14
003114L	T.44	22	004009L	T.28	33	004085L	T.43	20
003115L	T.20	12	004009L	T.29	32	004085L	T.43/A	14
003115L	T.21	25	004009L	T.30	29	004089L	T.19	26
003115L	T.21/A	28	004009L	T.30	40	004089L	T.19/A	27
003115L	T.22	51	004009L	T.30	47	004089L	T.42	20
003115L	T.28	34	004009L	T.31	41	004094L	T.42	19
003115L	T.29	31	004009L	T.37	23	004102L	T.22	24
003115L	T.30	48	004009L	T.43	25	004102L	T.22	44
003115L	T.31	40	004009L	T.43/A	25	004102L	T.23/A	40
003115L	T.32	7	004011L	T.23/B	71	004102L	T.28	25
003115L	T.38	48	004015L	T.21	26	004106L	T.18	33
003115L	T.43	24	004015L	T.21/A	25	004106L	T.18/A	31
003115L	T.43/A	24	004015L	T.22/A	50	004106L	T.31	44
003116L	T.33	13	004015L	T.32	5	004112L	T.33	5
003116L	T.33	14	004015L	T.38	47	004117L	T.31	17
003118L	T.41	11	004015L	T.41	9	004119L	T.33	6
004001L	T.1	26	004019L	T.33	8	004130L	T.34	52
004001L	T.1/A	28	004024L	T.30	51	004130L	T.35/A	47
004001L	T.17	8	004024L	T.35	16	004131L	T.34	45
004001L	T.19/A	29	004030L	T.1	27	004138L	T.44	18
004001L	T.22	49	004030L	T.1/A	29	004138L	T.44	30
004001L	T.23	73	004030L	T.18	31	004140L	T.35	42
004001L	T.28	35	004030L	T.18/A	30	004140L	T.35/A	42
004001L	T.30	49	004030L	T.19/A	30	004142L	T.43	31
004001L	T.31	45	004030L	T.21	27	004142L	T.43/A	30
004001L	T.32	8	004030L	T.21/A	29	005053L	T.1	24
004001L	T.43	28	004030L	T.28	36	005059L	T.30	32
004001L	T.43/A	28	004030L	T.30	46	005062L	T.20	6
004002L	T.1/A	31	004030L	T.30	54	005062L	T.20/A	6
004003L	T.30	52	004030L	T.31	42	005062L	T.42	13
004004L	T.19/A	28	004030L	T.32	9	005064L	T.30	50
004004L	T.20	8	004030L	T.43	30	005080L	T.1	14
004004L	T.20/A	8	004030L	T.43/A	31	005080L	T.21	14



INDICE ALFANUMERICO
INDEX ALPHANUMERIQUE
ALPHANUMERIC INDEX
NUMMERNVERZEICHNIS
INDICE ALFANUMERICO

Numero Numéro Number Nummer Número	N. Tavola Nr. Planche Drawing No. Zeichnung Nr. N. Tabla	Pos. Pos. Loc. Pos. Pos.	Numero Numéro Number Nummer Número	N. Tavola Nr. Planche Drawing No. Zeichnung Nr. N. Tabla	Pos. Pos. Loc. Pos. Pos.	Numero Numéro Number Nummer Número	N. Tavola Nr. Planche Drawing No. Zeichnung Nr. N. Tabla	Pos. Pos. Loc. Pos. Pos.
005090L	T.19	5	012531L	T.30	38	055052L	T.27	1
005090L	T.23/B	58	012532L	T.30	38	055062L	T.27	4
005090L	T.28	26	012535L	T.26	9	055063L	T.27	1
005094L	T.27	15	012536L	T.26	9	055064L	T.27	1
005095	T.27	19	012596L	T.26	14	057077L	T.27	17
005095L	T.23/B	42	012597L	T.26	15	057078L	T.27	16
005095L	T.23/B	49	031169L	T.30	3	057081L	T.27	17
005095L	T.23/B	70	031170L	T.30	3	057082L	T.27	16
005095L	T.33	11	031171L	T.30	24	061007L	T.45	11
005095L	T.42	9	031172L	T.30	24	061054L	T.23/A	17
005095L	T.44	17	031181L	T.29	1	061055L	T.23/A	18
005097L	T.1/A	26	031182L	T.29	1	061056L	T.45	10
005097L	T.18/A	24	031233L	T.29	1	061058L	T.45	4
005097L	T.23	19	031234L	T.29	1	061059L	T.45	4
005097L	T.39	8	031235L	T.29	1	061060L	T.45	2
005097L	T.41	12	031243L	T.29	1	061061L	T.45	2
005097L	T.42	14	031244L	T.29	1	061062L	T.45	3
005097L	T.42	17	031245L	T.29	1	061063L	T.45	3
005103L	T.1	13	041046L	T.24	3	061064L	T.31	12
005103L	T.1	25	041047L	T.24	3	061065L	T.42	15
005103L	T.1/A	14	041048L	T.24	4	061066L	T.45	1
005103L	T.1/A	25	041049L	T.24	1	061067L	T.45	2
005103L	T.18/A	20	041050L	T.24	2	061068L	T.45	2
005103L	T.21	15	041051L	T.24	2	062032L	T.43	19
005103L	T.21	23	041056L	T.24	3	062032L	T.43	21
005103L	T.21/A	14	041057L	T.24	3	062032L	T.43/A	22
005103L	T.21/A	15	041058L	T.24	4	062050L	T.30	44
005103L	T.21/A	23	041059L	T.24	1	062050L	T.46	10
005109L	T.23/B	29	041060L	T.24	2	062078L	T.46	9
005109L	T.29	16	041061L	T.24	2	062135L	T.46	1
005109L	T.42	16	044031L	T.45	19	062136L	T.46	2
005109L	T.46	5	051145L	T.28	4	062138L	T.46	3
005118L	T.18/A	22	051146L	T.28	5	062180L	T.46	11
005118L	T.19	15	051147L	T.19/A	20	062194L	T.42	1
005118L	T.21	18	051150L	T.27	13	062198L	T.31	15
005118L	T.21/A	18	051151L	T.27	12	062199L	T.42	2
005119L	T.21	3	051152L	T.27	6	062214L	T.42	1
005119L	T.21/A	3	051153L	T.27	7	062215L	T.31	15
005119L	T.44	15	051154L	T.27	8	062216L	T.43	1
005121L	T.18	3	051155L	T.27	9	062218L	T.45	18
005121L	T.18/A	3	051156L	T.27	10	062221L	T.43/A	1
005123L	T.18	2	051157L	T.27	11	062222L	T.30	41
005123L	T.18/A	2	051158L	T.27	18	062224L	T.30	43
005124L	T.19/A	11	052087L	T.27	2	063009L	T.42	3
005125L	T.43	15	052088L	T.27	3	063060L	T.43	3
005125L	T.43/A	15	052089L	T.27	5	063060L	T.43/A	2
005126L	T.18	12	052092L	T.27	3	063061L	T.43	4
005126L	T.18/A	21	052093L	T.27	2	063061L	T.43/A	4
005142L	T.18/A	33	052094L	T.27	5	063106L	T.43	2
005143L	T.36	30	053230L	T.32	4	063106L	T.43/A	2
005145L	T.29	33	053231L	T.32	1	063107L	T.23	65
012250L	T.40	16	053232L	T.32	1	063110L	T.42	4
012272L	T.20/B	1	053239L	T.32	1	063118L	T.23	66
012312L	T.44	8	053240L	T.32	1	063121L	T.23/A	9
012331L	T.20	1	053241L	T.32	2	063128L	T.30	42
012339L	T.26	13	053242L	T.32	6	063146L	T.43	8
012340L	T.26	13	053243L	T.32	1	063191L	T.44	10
012383L	T.44	8	053244L	T.32	1	063192L	T.44	11
012522L	T.21	24	053245L	T.32	2	063193L	T.44	12
012524L	T.20/A	1	055033L	T.27	14	063194L	T.19	1
012529L	T.26	9	055050L	T.27	4	063195L	T.42	5
012530L	T.26	9	055051L	T.27	1	063196L	T.23/A	1



INDICE ALFANUMERICO
INDEX ALPHANUMERIQUE
ALPHANUMERIC INDEX
NUMMERNVERZEICHNIS
INDICE ALFANUMERICO

Numero Número Number Nummer Número	N. Tavola Nr. Planche Drawing No. Zeichnung Nr. N. Tabla	Pos. Pos. Loc. Pos. Pos.	Numero Número Number Nummer Número	N. Tavola Nr. Planche Drawing No. Zeichnung Nr. N. Tabla	Pos. Pos. Loc. Pos. Pos.	Numero Número Number Nummer Número	N. Tavola Nr. Planche Drawing No. Zeichnung Nr. N. Tabla	Pos. Pos. Loc. Pos. Pos.
063197L	T.23	2	074027L	T.30	25	081455L	T.31	22
063198L	T.23	3	074029L	T.42	7	081456L	T.23/B	26
063199L	T.23	4	074033L	T.29	11	081457L	T.29	12
063203L	T.44	2	074036L	T.31	26	081458L	T.41	3
063204L	T.44	3	074037L	T.30	30	081459L	T.41	4
063205L	T.42	6	074040L	T.44	20	081460L	T.23/B	31
063207L	T.36	19	074045L	T.29	26	081461L	T.23/B	32
063210L	T.31	18	080036L	T.44	19	081462L	T.23/B	33
063211L	T.23/A	39	080037L	T.45	20	081463L	T.23/B	34
063212L	T.42	8	080041L	T.25	1	081464L	T.40	17
063213L	T.23/A	6	081025L	T.45	6	081465L	T.23/A	25
063214L	T.23/A	10	081130L	T.29	7	081467L	T.23/B	28
063214L	T.45	21	081186L	T.46	4	081468L	T.31	29
063216L	T.23/A	7	081190L	T.28	10	081468L	T.33	9
063217L	T.46	6	081190L	T.31	19	081469L	T.23/B	43
063218L	T.46	7	081275L	T.31	16	081469L	T.41	17
063219L	T.30	33	081304L	T.28	15	081469L	T.43	17
063220L	T.30	34	081381L	T.28	8	081469L	T.43/A	17
063222L	T.46	8	081382L	T.28	8	081470L	T.23/B	44
063223L	T.23	5	081383L	T.28	2	081470L	T.41	18
063227L	T.19/A	1	081384L	T.28	1	081470L	T.43	18
063228L	T.44	1	081386L	T.43	5	081470L	T.43/A	18
063229L	T.44	4	081386L	T.43/A	5	081471L	T.25	2
063230L	T.43	2	081389L	T.28	13	081471L	T.25	3
063232L	T.30	36	081392L	T.30	15	081472L	T.25	4
063233L	T.30	35	081393L	T.30	15	081472L	T.25	5
063234L	T.30	45	081395L	T.31	7	081473L	T.22/B	27
063235L	T.42	6	081398L	T.33	3	081475L	T.31	25
072053L	T.29	27	081399L	T.33	3	081476L	T.22/A	28
072071L	T.22/B	7	081400L	T.23	8	081477L	T.23/B	50
072072L	T.22/B	7	081401L	T.24	8	081479L	T.23/B	53
072078L	T.23/B	56	081403L	T.40	1	081481L	T.30	9
072078L	T.23/B	57	081404L	T.30	14	081482L	T.31	10
072078L	T.29	23	081405L	T.30	14	081483L	T.31	10
072084L	T.29	3	081405L	T.30	18	081487L	T.30	7
072085L	T.29	4	081407L	T.30	19	081488L	T.29	24
072087L	T.24	7	081408L	T.30	19	081489L	T.29	24
072096L	T.31	20	081411L	T.30	10	081490L	T.45	15
072096L	T.31	30	081412L	T.30	10	081491L	T.45	14
072097L	T.30	2	081413L	T.30	4	081505L	T.31	7
072098L	T.22/A	5	081414L	T.30	4	081514L	T.28	38
072099L	T.24	5	081419L	T.30	22	081538L	T.23/B	67
072099L	T.24	6	081420L	T.30	22	081539L	T.41	16
072104L	T.23/B	45	081422L	T.30	5	081540L	T.46	12
072104L	T.23/B	46	081423L	T.30	5	081542L	T.25	6
072104L	T.23/B	47	081424L	T.30	11	081545L	T.44	25
072107L	T.45	17	081425L	T.30	17	081546L	T.44	27
072113L	T.22/B	7	081426L	T.30	26	081547L	T.44	28
074002L	T.19	16	081427L	T.30	12	081548L	T.44	29
074002L	T.19/A	16	081428L	T.30	13	082002L	T.22/A	34
074002L	T.40	15	081429L	T.30	8	082167L	T.22	42
074004L	T.19	10	081430L	T.31	21	082212L	T.1	15
074004L	T.19/A	24	081431L	T.31	21	082212L	T.1/A	15
074004L	T.23/B	48	081433L	T.33	1	082212L	T.20/A	4
074007L	T.19	9	081435L	T.30	1	082266L	T.31	4
074007L	T.19/A	23	081436L	T.30	1	082267L	T.31	4
074018L	T.29	21	081437L	T.31	14	082268L	T.31	5
074018L	T.30	37	081438L	T.28	7	082277L	T.29	2
074018L	T.45	13	081439L	T.28	6	082278L	T.29	2
074026L	T.28	27	081440L	T.29	6	082280L	T.45	5
074026L	T.31	26	081453L	T.44	14	082282L	T.45	7
074026L	T.45	16	081454L	T.44	6	082283L	T.44	5



INDICE ALFANUMERICO
INDEX ALPHANUMERIQUE
ALPHANUMERIC INDEX
NUMMERNVERZEICHNIS
INDICE ALFANUMERICO

Numero Numéro Number Nummer Número	N. Tavola Nr. Planche Drawing No. Zeichnung Nr. N. Tabla	Pos. Pos. Loc. Pos. Pos.	Numero Numéro Number Nummer Número	N. Tavola Nr. Planche Drawing No. Zeichnung Nr. N. Tabla	Pos. Pos. Loc. Pos. Pos.	Numero Numéro Number Nummer Número	N. Tavola Nr. Planche Drawing No. Zeichnung Nr. N. Tabla	Pos. Pos. Loc. Pos. Pos.
--	--	--------------------------------------	--	--	--------------------------------------	--	--	--------------------------------------

082292L	T.28	12	085271L	T.22/C	12	085444L	T.29	20
082293L	T.28	18	085272L	T.22/C	13	085445L	T.29	20
082296L	T.28	11	085273L	T.22/C	14	085453L	T.29	20
082300L	T.22/B	23	085274L	T.22/C	15	085454L	T.29	20
082301L	T.22	20	085275L	T.22/C	15	085455L	T.29	20
082302L	T.22	20	085276L	T.22/C	16	085463L	T.28	3
082303L	T.41	7	085277L	T.22/C	17	085464L	T.28	3
082305L	T.22/A	31	085278L	T.22/C	18	085465L	T.28	3
082307L	T.22	1	085279L	T.22/C	18	085473L	T.28	3
082308L	T.31	39	085282L	T.43	13	085474L	T.28	3
082309L	T.28	29	085282L	T.43/A	13	085475L	T.28	3
082310L	T.28	31	085283L	T.44	16	085583L	T.22/B	8
082311L	T.28	30	085284L	T.33	10	085584L	T.22/B	8
082324L	T.22	39	085285L	T.33	10	085585L	T.22/B	8
082325L	T.22	40	085287L	T.23/B	41	100090L	T.22	19
082326L	T.22	41	085288L	T.22/C	19	100098L	T.22	19
082327L	T.28	39	085290L	T.31	11	100103L	T.22	19
082329L	T.22/B	23	085291L	T.23/B	36	100104L	T.22	19
082330L	T.20	4	085293L	T.29	28	100105L	T.22	19
082331L	T.22	20	085294L	T.29	28	101071L	T.26	11
082332L	T.22	20	085322L	T.19/A	15	101072L	T.26	11
082333L	T.22	45	085323L	T.19/A	19	110092L	T.1/A	12
083263L	T.29	8	085329L	T.23/B	41	110094L	T.1	12
083264L	T.29	8	085330L	T.19/A	10	110095L	T.14	2
083269L	T.28	19	085332L	T.26	2	111487L	T.15	4
083271L	T.40	18	085333L	T.26	3	111491L	T.15	2
083272L	T.41	22	085334L	T.26	1	111505L	T.1	4
083278L	T.31	28	085335L	T.26	4	111505L	T.1/A	4
083279L	T.31	31	085336L	T.26	5	111542L	T.15	5
083280L	T.31	32	085337L	T.26	6	111543L	T.15	6
083300L	T.22/B	37	085338L	T.26	7	111544L	T.15	10
083301L	T.22/B	37	085340L	T.26	8	111545L	T.15	11
083305L	T.31	36	085343L	T.22	3	111547L	T.15	14
083315L	T.31	33	085344L	T.41	19	111548L	T.15	15
083316L	T.31	34	085345L	T.22	3	111549L	T.15	16
083317L	T.31	35	085346L	T.22/A	4	111550L	T.15	19
083318L	T.22	43	085349L	T.23/B	41	111551L	T.15	20
083319L	T.22	43	085350L	T.23/B	41	111588L	T.15	7
083320L	T.22	43	085351L	T.28	3	111595L	T.15	18
083321L	T.22	43	085352L	T.31	11	111616L	T.47	7
085060L	T.29	14	085353L	T.43	13	111620L	T.52	19
085225L	T.22/B	8	085354L	T.27	4	111622L	T.1	10
085226L	T.22/B	8	085355L	T.27	4	111631L	T.47	1
085227L	T.29	20	085373L	T.22/B	8	111632L	T.47	2
085228L	T.29	20	085374L	T.22/B	8	111633L	T.47	3
085230L	T.22/A	9	085375L	T.22/B	8	111634L	T.47	4
085245L	T.22/A	4	085393L	T.22/A	9	111635L	T.47	5
085253L	T.22	10	085394L	T.22/A	9	111636L	T.47	6
085253L	T.26	12	085395L	T.22/A	9	111638L	T.47	8
085254L	T.41	5	085403L	T.22	3	111639L	T.47	9
085258L	T.22/C	11	085404L	T.22	3	111640L	T.47	10
085259L	T.23	11	085405L	T.22	3	111641L	T.47	11
085260L	T.23/A	12	085413L	T.22/A	4	111642L	T.47	12
085262L	T.23/A	13	085414L	T.22/A	4	111643L	T.47	13
085263L	T.23/A	14	085415L	T.22/A	4	111645L	T.47	15
085264L	T.23/A	15	085423L	T.31	11	111646L	T.47	16
085266L	T.28	3	085424L	T.31	11	111647L	T.47	17
085267L	T.19	14	085425L	T.31	11	111648L	T.47	18
085268L	T.18	17	085433L	T.31	11	111649L	T.48	1
085268L	T.18/A	17	085434L	T.31	11	111650L	T.48	1
085269L	T.22/A	6	085435L	T.31	11	111651L	T.48	1
085270L	T.22/C	12	085443L	T.29	20	111655L	T.48	3



INDICE ALFANUMERICO
INDEX ALPHANUMERIQUE
ALPHANUMERIC INDEX
NUMMERNVERZEICHNIS
INDICE ALFANUMERICO

Numero Numéro Number Nummer Número	N. Tavola Nr. Planche Drawing No. Zeichnung Nr. N. Tabla	Pos. Pos. Loc. Pos. Pos.	Numero Numéro Number Nummer Número	N. Tavola Nr. Planche Drawing No. Zeichnung Nr. N. Tabla	Pos. Pos. Loc. Pos. Pos.	Numero Numéro Number Nummer Número	N. Tavola Nr. Planche Drawing No. Zeichnung Nr. N. Tabla	Pos. Pos. Loc. Pos. Pos.
111656L	T.48	4	111723L	T.52	14	111786L	T.55	11
111657L	T.48	5	111724L	T.52	15	111787L	T.55	12
111658L	T.48	5	111725L	T.52	16	111788L	T.55	13
111659L	T.48	5	111726L	T.52	17	111789L	T.55	14
111660L	T.48	6	111727L	T.52	18	111790L	T.55	15
111661L	T.48	7	111729L	T.52	20	111791L	T.55	16
111662L	T.48	8	111730L	T.52	21	111792L	T.55	17
111663L	T.48	8	111731L	T.52	21	111793L	T.55	18
111664L	T.48	8	111732L	T.52	21	111794L	T.55	19
111665L	T.49	1	111733L	T.52	21	111795L	T.55	20
111666L	T.49	2	111734L	T.52	22	111796L	T.55	21
111667L	T.49	3	111735L	T.52	23	111797L	T.55	22
111668L	T.49	4	111736L	T.52	24	111798L	T.55	23
111669L	T.49	5	111737L	T.52	25	111799L	T.55	24
111670L	T.49	6	111738L	T.52	26	111800L	T.55	25
111671L	T.49	7	111739L	T.52	27	111801L	T.55	26
111672L	T.49	8	111740L	T.52	28	111802L	T.55	27
111673L	T.49	9	111741L	T.52	29	111803L	T.55	28
111674L	T.49	10	111742L	T.52	30	111804L	T.55	29
111675L	T.50	1	111743L	T.52	31	111805L	T.55	30
111676L	T.50	2	111744L	T.52	32	111806L	T.55	31
111677L	T.50	3	111745L	T.52	33	111807L	T.55	32
111679L	T.50	5	111746L	T.52	34	111808L	T.55	33
111680L	T.50	6	111747L	T.52	35	111809L	T.55	34
111681L	T.50	7	111748L	T.52	36	111810L	T.55	35
111684L	T.50	10	111749L	T.52	37	111811L	T.55	36
111686L	T.50	12	111750L	T.53	1	111812L	T.56	1
111687L	T.50	13	111751L	T.53	2	111813L	T.56	2
111688L	T.50	14	111752L	T.53	3	111814L	T.56	3
111690L	T.50	16	111753L	T.53	4	111815L	T.56	4
111691L	T.50	17	111754L	T.53	5	111816L	T.56	5
111692L	T.50	18	111755L	T.53	6	111817L	T.56	6
111693L	T.51	1	111756L	T.53	7	111818L	T.56	7
111694L	T.51	2	111757L	T.53	8	111819L	T.56	8
111695L	T.51	3	111758L	T.53	9	111820L	T.56	9
111696L	T.51	4	111759L	T.54	1	111821L	T.56	10
111697L	T.51	5	111760L	T.54	2	111822L	T.56	11
111698L	T.51	6	111761L	T.54	3	111823L	T.56	12
111699L	T.51	6	111762L	T.54	4	111824L	T.56	13
111700L	T.51	6	111763L	T.54	5	111825L	T.56	14
111701L	T.51	7	111764L	T.54	6	111826L	T.56	15
111702L	T.51	8	111765L	T.54	7	111827L	T.56	16
111703L	T.51	9	111766L	T.54	8	111828L	T.56	17
111704L	T.51	10	111767L	T.54	9	111829L	T.56	18
111705L	T.51	11	111768L	T.54	10	111830L	T.56	19
111706L	T.51	12	111769L	T.54	11	111831L	T.56	20
111707L	T.51	13	111770L	T.54	12	111832L	T.56	21
111708L	T.51	14	111771L	T.54	13	111833L	T.56	22
111709L	T.51	15	111772L	T.54	14	111834L	T.56	23
111710L	T.52	1	111773L	T.54	15	111835L	T.56	24
111711L	T.52	2	111774L	T.54	16	111836L	T.56	25
111712L	T.52	3	111775L	T.54	17	111837L	T.56	26
111713L	T.52	4	111776L	T.55	1	111838L	T.56	27
111714L	T.52	5	111777L	T.55	2	111839L	T.56	28
111715L	T.52	6	111778L	T.55	3	111840L	T.56	29
111716L	T.52	7	111779L	T.55	4	111841L	T.56	30
111717L	T.52	8	111780L	T.55	5	111842L	T.56	31
111718L	T.52	9	111781L	T.55	6	111843L	T.56	32
111719L	T.52	10	111782L	T.55	7	111844L	T.56	33
111720L	T.52	11	111783L	T.55	8	111845L	T.56	33
111721L	T.52	12	111784L	T.55	9	111846L	T.56	33
111722L	T.52	13	111785L	T.55	10	111847L	T.56	33



INDICE ALFANUMERICO
INDEX ALPHANUMERIQUE
ALPHANUMERIC INDEX
NUMMERNVERZEICHNIS
INDICE ALFANUMERICO

Numero Numéro Number Nummer Número	N. Tavola Nr. Planche Drawing No. Zeichnung Nr. N. Tabla	Pos. Pos. Loc. Pos. Pos.	Numero Numéro Number Nummer Número	N. Tavola Nr. Planche Drawing No. Zeichnung Nr. N. Tabla	Pos. Pos. Loc. Pos. Pos.	Numero Numéro Number Nummer Número	N. Tavola Nr. Planche Drawing No. Zeichnung Nr. N. Tabla	Pos. Pos. Loc. Pos. Pos.
111848L	T.56	34	112195L	T.4	9	112253L	T.6	17
111849L	T.56	35	112196L	T.4	4	112255L	T.6	19
111850L	T.56	36	112197L	T.5	45	112256L	T.6	20
111851L	T.56	37	112198L	T.5	1	112258L	T.6	24
111852L	T.57	1	112198L	T.5	16	112259L	T.6	24
111853L	T.57	2	112199L	T.5	2	112260L	T.6	24
111854L	T.57	3	112200L	T.10	17	112261L	T.6	25
111855L	T.57	4	112200L	T.10	25	112261L	T.9	8
111856L	T.57	5	112200L	T.5	3	112262L	T.6	29
111857L	T.57	6	112201L	T.5	4	112263L	T.6	31
111858L	T.57	7	112202L	T.5	5	112264L	T.6	31
111859L	T.57	8	112203L	T.5	6	112265L	T.6	31
111860L	T.57	9	112204L	T.5	7	112266L	T.6	4
111861L	T.57	10	112205L	T.5	8	112267L	T.6	18
111862L	T.58	1	112206L	T.5	9	112268L	T.7	1
111904L	T.15	1	112206L	T.5	41	112269L	T.7	2
111906L	T.15	3	112207L	T.5	10	112270L	T.7	3
111909L	T.15	8	112208L	T.5	11	112271L	T.7	4
111910L	T.15	9	112209L	T.5	12	112272L	T.7	5
111916L	T.15	17	112210L	T.5	13	112273L	T.7	6
111920L	T.15	21	112211L	T.5	15	112274L	T.7	6
111921L	T.15	22	112213L	T.5	17	112275L	T.7	7
112151L	T.2	1	112213L	T.6	3	112276L	T.7	8
112152L	T.2	2	112213L	T.6	21	112277L	T.7	9
112153L	T.2	3	112214L	T.5	18	112277L	T.9	9
112153L	T.9	14	112215L	T.5	19	112278L	T.10	16
112154L	T.2	4	112216L	T.5	20	112278L	T.7	10
112155L	T.2	5	112217L	T.5	21	112279L	T.7	11
112156L	T.2	6	112218L	T.11	4	112280L	T.7	12
112157L	T.2	7	112218L	T.5	22	112281L	T.7	13
112158L	T.2	9	112218L	T.8	34	112282L	T.7	14
112158L	T.2	13	112219L	T.5	23	112283L	T.7	15
112159L	T.2	11	112220L	T.5	24	112284L	T.7	16
112160L	T.2	12	112221L	T.5	25	112285L	T.7	17
112161L	T.4	10	112222L	T.5	26	112286L	T.7	18
112162L	T.2	14	112223L	T.5	27	112287L	T.7	20
112163L	T.2	15	112224L	T.5	28	112288L	T.7	21
112164L	T.2	16	112225L	T.5	29	112289L	T.7	22
112165L	T.2	25	112226L	T.5	30	112290L	T.7	23
112166L	T.2	26	112227L	T.5	31	112291L	T.7	24
112167L	T.2	27	112229L	T.5	33	112293L	T.7	26
112168L	T.2	28	112231L	T.5	35	112294L	T.7	27
112169L	T.3	1	112232L	T.5	36	112295L	T.7	27
112170L	T.3	1	112233L	T.5	37	112296L	T.7	27
112171L	T.3	1	112234L	T.5	38	112297L	T.7	27
112172L	T.3	1	112235L	T.5	39	112298L	T.7	27
112174L	T.3	2	112235L	T.5	43	112299L	T.7	27
112175L	T.3	2	112239L	T.5	44	112300L	T.7	27
112176L	T.3	2	112240L	T.5	32	112301L	T.7	27
112177L	T.3	3	112241L	T.5	34	112302L	T.7	27
112179L	T.3	5	112242L	T.6	1	112303L	T.7	27
112184L	T.3	8	112243L	T.12	15	112304L	T.7	27
112185L	T.3	4	112243L	T.6	2	112305L	T.7	28
112186L	T.3	7	112243L	T.9	3	112306L	T.7	29
112187L	T.4	1	112246L	T.6	5	112307L	T.7	30
112188L	T.4	2	112246L	T.9	25	112308L	T.7	31
112189L	T.11	8	112247L	T.6	6	112309L	T.7	32
112189L	T.4	3	112248L	T.6	10	112310L	T.7	35
112191L	T.4	5	112249L	T.6	13	112311L	T.7	36
112192L	T.4	6	112250L	T.6	14	112312L	T.7	37
112193L	T.4	7	112251L	T.6	15	112312L	T.7	38
112194L	T.4	8	112252L	T.6	16	112314L	T.7	39



INDICE ALFANUMERICO
INDEX ALPHANUMERIQUE
ALPHANUMERIC INDEX
NUMMERNVERZEICHNIS
INDICE ALFANUMERICO

Numero Numéro Number Nummer Número	N. Tavola Nr. Planche Drawing No. Zeichnung Nr. N. Tabla	Pos. Pos. Loc. Pos. Pos.
--	--	--------------------------------------

Numero Numéro Number Nummer Número	N. Tavola Nr. Planche Drawing No. Zeichnung Nr. N. Tabla	Pos. Pos. Loc. Pos. Pos.
--	--	--------------------------------------

Numero Numéro Number Nummer Número	N. Tavola Nr. Planche Drawing No. Zeichnung Nr. N. Tabla	Pos. Pos. Loc. Pos. Pos.
--	--	--------------------------------------

112315L	T.7	40
112316L	T.7	41
112317L	T.7	42
112318L	T.7	43
112319L	T.7	44
112319L	T.7	47
112320L	T.10	11
112320L	T.7	45
112320L	T.7	46
112320L	T.7	52
112323L	T.7	48
112324L	T.7	49
112325L	T.7	50
112326L	T.7	51
112328L	T.7	53
112328L	T.7	60
112328L	T.8	44
112329L	T.7	54
112330L	T.7	55
112332L	T.7	57
112334L	T.7	59
112334L	T.8	22
112336L	T.7	61
112337L	T.7	25
112338L	T.8	1
112339L	T.8	2
112340L	T.8	16
112340L	T.8	37
112341L	T.8	17
112342L	T.8	18
112343L	T.8	19
112345L	T.8	23
112346L	T.8	24
112347L	T.8	26
112348L	T.8	27
112349L	T.8	28
112350L	T.8	29
112351L	T.8	30
112352L	T.8	31
112353L	T.8	32
112354L	T.8	33
112354L	T.8	42
112356L	T.8	35
112357L	T.8	36
112359L	T.8	38
112359L	T.9	17
112361L	T.8	43
112363L	T.8	45
112364L	T.8	46
112365L	T.8	47
112366L	T.8	64
112367L	T.8	68
112368L	T.9	1
112369L	T.9	2
112371L	T.9	4
112372L	T.9	5
112373L	T.9	6
112374L	T.9	7
112377L	T.9	10
112378L	T.9	12
112380L	T.9	15
112384L	T.9	19

112385L	T.9	21
112387L	T.9	23
112388L	T.9	24
112390L	T.9	26
112391L	T.9	27
112392L	T.9	28
112393L	T.9	29
112394L	T.9	30
112395L	T.9	31
112396L	T.9	32
112397L	T.9	33
112398L	T.9	18
112399L	T.10	1
112399L	T.10	38
112400L	T.10	2
112400L	T.10	39
112401L	T.10	3
112402L	T.10	4
112403L	T.10	5
112404L	T.10	6
112405L	T.10	8
112406L	T.10	9
112408L	T.10	12
112409L	T.10	14
112410L	T.10	15
112410L	T.10	21
112413L	T.10	18
112414L	T.10	19
112415L	T.10	20
112418L	T.10	23
112419L	T.10	24
112421L	T.10	26
112421L	T.10	37
112422L	T.10	27
112423L	T.10	29
112424L	T.10	30
112429L	T.10	41
112430L	T.10	42
112431L	T.10	43
112432L	T.10	44
112433L	T.10	45
112434L	T.10	46
112435L	T.10	47
112436L	T.10	50
112437L	T.11	1
112438L	T.11	2
112439L	T.11	3
112441L	T.11	5
112442L	T.11	6
112443L	T.11	7
112445L	T.11	9
112446L	T.11	16
112447L	T.11	18
112448L	T.11	20
112449L	T.11	20
112450L	T.11	22
112452L	T.11	24
112453L	T.11	25
112454L	T.11	26
112455L	T.11	27
112456L	T.11	28
112457L	T.11	29

112458L	T.11	30
112459L	T.11	33
112460L	T.11	34
112461L	T.11	35
112462L	T.11	35
112463L	T.11	35
112464L	T.11	36
112465L	T.11	37
112466L	T.11	38
112467L	T.11	41
112468L	T.11	42
112469L	T.11	43
112470L	T.11	44
112471L	T.11	23
112472L	T.12	5
112473L	T.12	6
112474L	T.12	7
112476L	T.12	11
112477L	T.12	12
112478L	T.12	13
112479L	T.12	14
112481L	T.12	20
112482L	T.12	21
112483L	T.12	22
112484L	T.12	23
112485L	T.12	24
112486L	T.12	25
112487L	T.12	26
112488L	T.13	1
112489L	T.3	2
112490L	T.3	6
112491L	T.3	6
112492L	T.3	6
112493L	T.5	42
112494L	T.10	22
112495L	T.10	31
112496L	T.9	16
112620L	T.7	56
112881L	T.18	27
115105L	T.1	3
115105L	T.1/A	3
116004L	T.17	6
116004L	T.17/A	6
116144L	T.43/A	29
116162L	T.17	3
116162L	T.17/A	3
116164L	T.17	2
116164L	T.17/A	2
116169L	T.17	4
116169L	T.17/A	4
116172L	T.17	1
116175L	T.17/A	1
116185L	T.17	4
116185L	T.17/A	4
117005L	T.1/A	27
117005L	T.28	14
117062L	T.1	7
117063L	T.1	21
117063L	T.1/A	21
117065L	T.1/A	7
117184L	T.36	22
118171L	T.36	22



INDICE ALFANUMERICO
INDEX ALPHANUMERIQUE
ALPHANUMERIC INDEX
NUMMERNVERZEICHNIS
INDICE ALFANUMERICO

Numero Numéro Number Nummer Número	N. Tavola Nr. Planche Drawing No. Zeichnung Nr. N. Tabla	Pos. Pos. Loc. Pos. Pos.	Numero Numéro Number Nummer Número	N. Tavola Nr. Planche Drawing No. Zeichnung Nr. N. Tabla	Pos. Pos. Loc. Pos. Pos.	Numero Numéro Number Nummer Número	N. Tavola Nr. Planche Drawing No. Zeichnung Nr. N. Tabla	Pos. Pos. Loc. Pos. Pos.
118194L	T.19	2	131630L	T.16	16	152066L	T.34	9
118201L	T.18/A	4	131631L	T.16	17	152068L	T.34	6
118203L	T.18	7	131633L	T.16	22	152068L	T.35/A	6
118203L	T.18/A	7	131634L	T.16	23	154029L	T.35	40
118216L	T.18	19	131635L	T.16	24	154029L	T.35/A	40
118216L	T.18/A	12	131636L	T.16	25	154034L	T.35	41
118295L	T.18/A	14	131640L	T.16	29	154034L	T.35/A	41
118299L	T.18/A	13	131647L	T.16	36	154035L	T.34	46
118301L	T.18/A	1	131649L	T.16	38	154036L	T.34	47
118302L	T.19	4	131652L	T.16	41	162111L	T.35	2
118312L	T.19	13	131653L	T.16	42	162112L	T.35	2
118313L	T.19/A	12	131654L	T.16	43	162113L	T.35/A	2
118314L	T.18	15	131655L	T.16	44	162114L	T.35/A	2
118314L	T.18/A	15	131656L	T.16	45	171026L	T.40	4
118317L	T.18	18	131657L	T.16	46	171027L	T.40	41
118317L	T.18/A	18	131658L	T.16	47	171028L	T.40	40
118318L	T.18	9	131668L	T.16	50	171029L	T.40	42
118318L	T.18/A	9	131669L	T.16	51	172033L	T.40	5
118319L	T.18	10	131671L	T.16	53	173036L	T.40	13
118319L	T.18/A	10	131672L	T.16	54	173037L	T.40	14
118320L	T.18	11	131673L	T.16	55	173045L	T.40	3
118320L	T.18/A	11	131699L	T.1	2	173046L	T.40	2
118321L	T.19	12	131705L	T.16	21	180083L	T.34	4
118322L	T.19	11	131707L	T.16	27	180084L	T.34	4
118323L	T.18/A	8	131708L	T.16	28	180087L	T.39	4
118324L	T.18/A	19	131715L	T.15	39	180088L	T.35	5
118325L	T.23/B	30	131731L	T.1	22	180088L	T.35/A	5
118351L	T.19	19	131731L	T.1/A	22	181026L	T.39	43
118353L	T.18	1	131732L	T.1	23	181028L	T.39	41
118364L	T.18	29	131732L	T.1/A	23	181034L	T.39	44
118365L	T.18	4	131739L	T.1/A	2	181037L	T.39	46
130111L	T.1	1	131740L	T.1/A	10	181038L	T.39	47
130111L	T.1/A	1	131746L	T.16	13	181040L	T.39	40
130114L	T.14	5	131747L	T.16	14	181042L	T.39	45
130115L	T.38	1	131748L	T.16	32	181043L	T.39	45
131122L	T.38	41	131749L	T.16	31	181055L	T.39	48
131123L	T.38	42	131750L	T.16	15	181057L	T.39	52
131124L	T.38	43	131751L	T.16	35	182027L	T.39	42
131457L	T.16	11	131752L	T.16	26	182028L	T.39	42
131459L	T.14	4	131754L	T.16	12	183033L	T.35	44
131461L	T.14	6	131764L	T.14	9	183035L	T.34	49
131495L	T.15	35	132121L	T.38	40	183036L	T.34	49
131528L	T.15	13	132126L	T.38	2	183037L	T.34	50
131528L	T.15	34	132127L	T.38	5	184003L	T.39	3
131537L	T.15	37	132130L	T.38	7	184031L	T.39	7
131554L	T.15	40	133013L	T.23	16	184045L	T.39	1
131557L	T.15	32	134019L	T.14	3	184047L	T.39	51
131595L	T.15	31	140013L	T.35	3	184049L	T.39	1
131600L	T.15	36	140013L	T.35/A	3	185032L	T.36	1
131605L	T.15	38	140014L	T.35	3	185033L	T.36	2
131614L	T.15	12	140014L	T.35/A	3	186029L	T.36	8
131614L	T.15	33	141041L	T.34	7	186030L	T.36	9
131615L	T.16	1	141048L	T.34	43	186031L	T.36	14
131616L	T.16	2	141049L	T.34	41	186032L	T.36	3
131617L	T.16	3	141054L	T.34	40	186033L	T.36	4
131618L	T.16	4	141055L	T.34	42	187025L	T.37	5
131619L	T.16	5	141061L	T.34	2	187026L	T.37	7
131620L	T.16	6	141062L	T.34	2	187031L	T.37	8
131621L	T.16	7	150071L	T.34	8	187038L	T.37	9
131622L	T.16	8	150073L	T.34	8	187039L	T.18	28
131623L	T.16	9	152032L	T.34	6	187039L	T.37	10
131624L	T.16	10	152032L	T.35	6	187074L	T.37	2



INDICE ALFANUMERICO
INDEX ALPHANUMERIQUE
ALPHANUMERIC INDEX
NUMMERNVERZEICHNIS
INDICE ALFANUMERICO

Numero Número Number Nummer Número	N. Tavola Nr. Planche Drawing No. Zeichnung Nr. N. Tabla	Pos. Pos. Loc. Pos. Pos.
--	--	--------------------------------------

Numero Número Number Nummer Número	N. Tavola Nr. Planche Drawing No. Zeichnung Nr. N. Tabla	Pos. Pos. Loc. Pos. Pos.
--	--	--------------------------------------

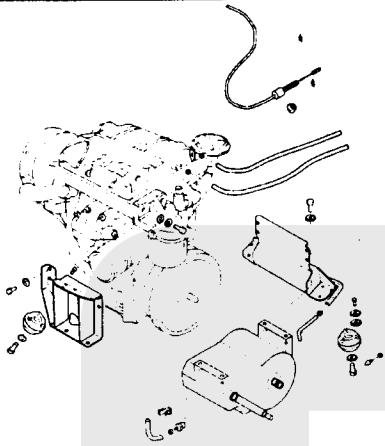
Numero Número Number Nummer Número	N. Tavola Nr. Planche Drawing No. Zeichnung Nr. N. Tabla	Pos. Pos. Loc. Pos. Pos.
--	--	--------------------------------------

187075L	T.37	1
187076L	T.37	4
187077L	T.34	5
187077L	T.37	11
187078L	T.34	5
187078L	T.37	18
187079L	T.37	13
187080L	T.37	14
187081L	T.37	15
187082L	T.37	15
187083L	T.37	16
187084L	T.37	17
187085L	T.37	6
187086L	T.37	6
190049L	T.36	5
190050L	T.36	6
190051L	T.36	23
190052L	T.36	7
190054L	T.36	23
190055L	T.36	7
190056L	T.36	5
190057L	T.36	6
190062L	T.36	7
190063L	T.36	5
190064L	T.36	23
191018L	T.36	10
191075L	T.36	11
191090L	T.36	31
191097L	T.36	31
200057L	T.34	1
200058L	T.35	1
200060L	T.35/A	1
200061L	T.34	1
210018L	T.41	14
210019L	T.41	1
211033L	T.41	2
211036L	T.41	6
211037L	T.41	6
211040L	T.41	6
211042L	T.41	2
212005L	T.41	20
220020L	T.21	7
220020L	T.21/A	7
222009L	T.21	12
222009L	T.21	20
222009L	T.21/A	12
222009L	T.21/A	20
222009L	T.21/A	21
222054L	T.21	21
222057L	T.21	17
222057L	T.21/A	17
222058L	T.21	19
222058L	T.21/A	19
223033L	T.21	9
223033L	T.21/A	9
223034L	T.21	13
223034L	T.21/A	13
223035L	T.21	8
223035L	T.21/A	8
223036L	T.21	2
223036L	T.21/A	2
223037L	T.21	1

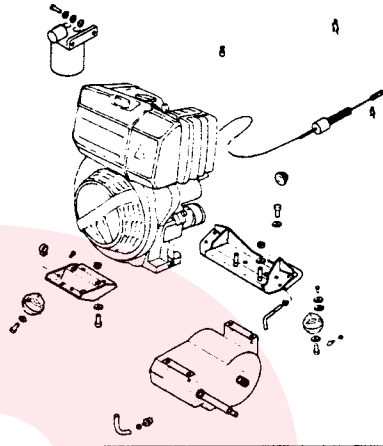
223037L	T.21/A	1
223038L	T.21	1
223038L	T.21/A	1
223040L	T.21	5
223040L	T.21/A	5
223041L	T.21	6
223041L	T.21/A	6
241062L	T.34	44
241067L	T.14	12
493502L	T.9	29

Recambios
Revolucionarios

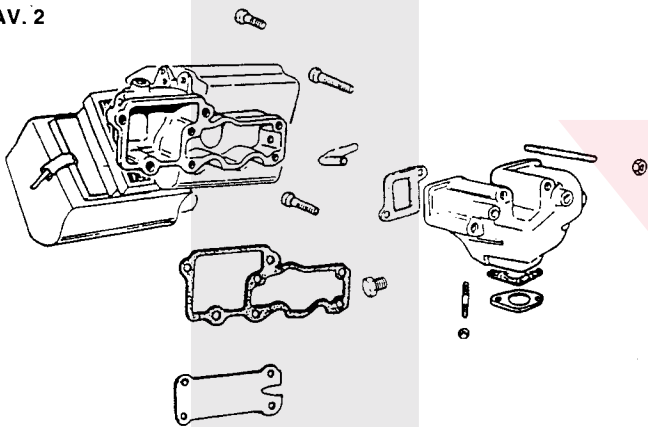
TAV. 1



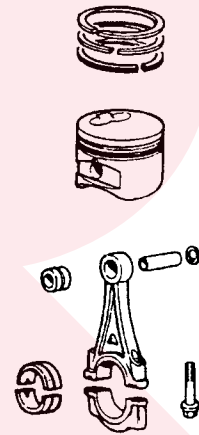
TAV. 1/A



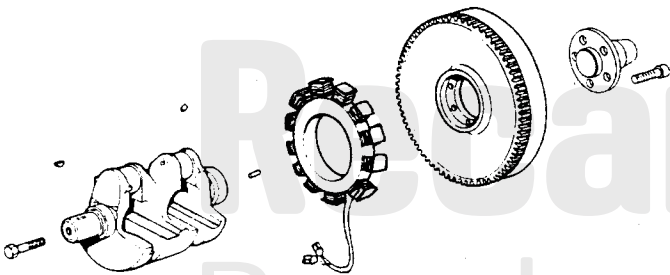
TAV. 2



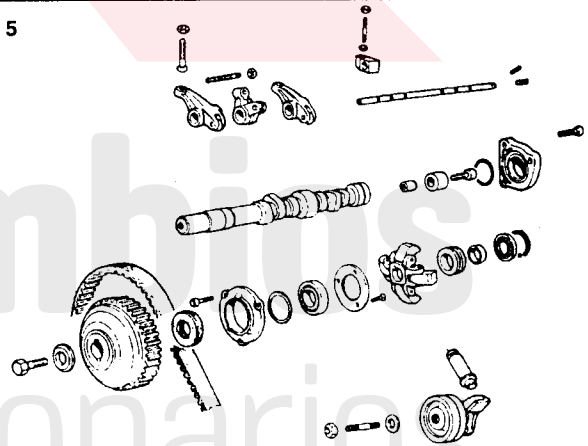
TAV. 3



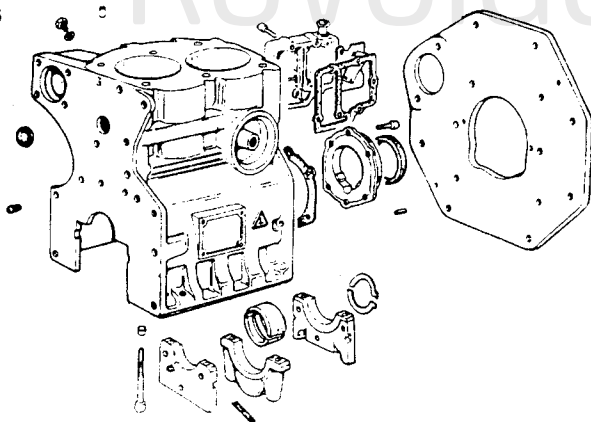
TAV. 4



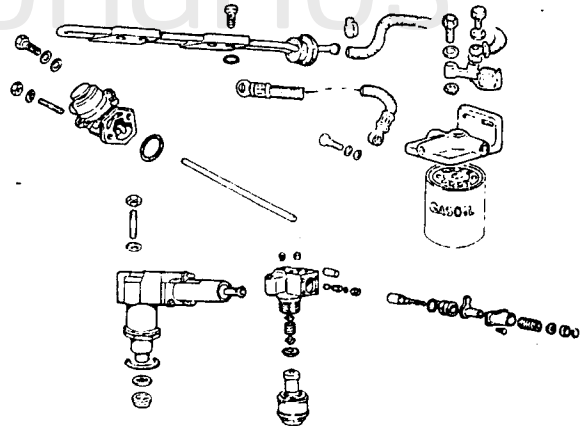
TAV. 5

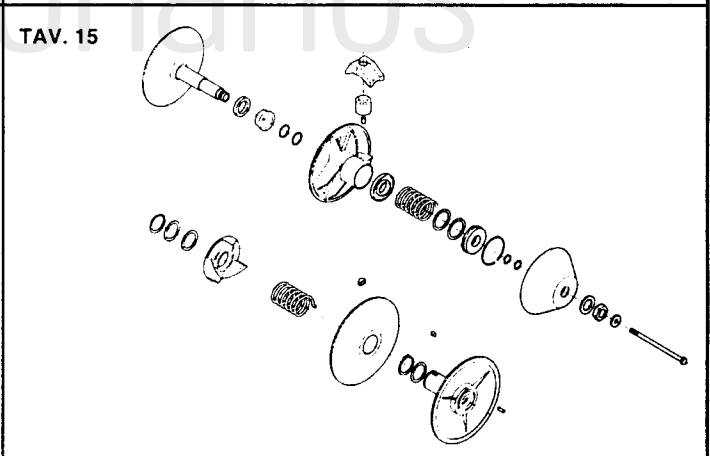
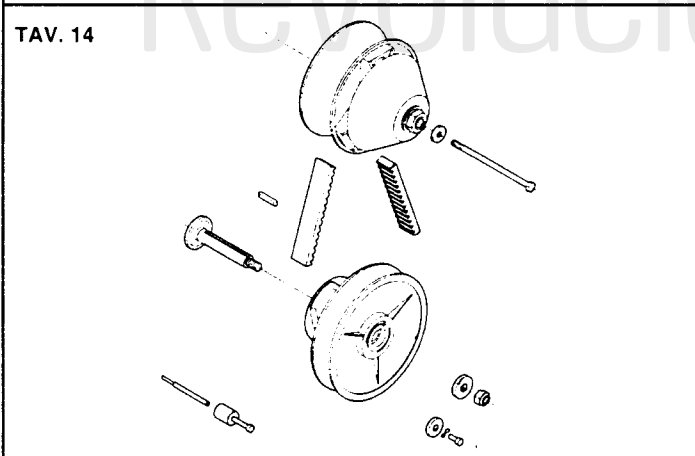
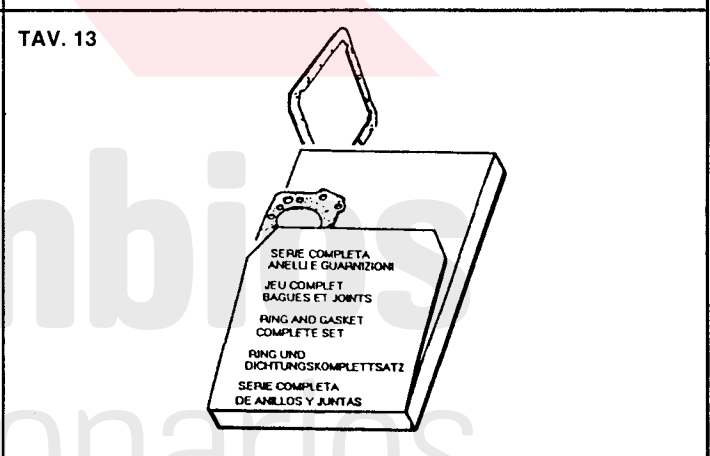
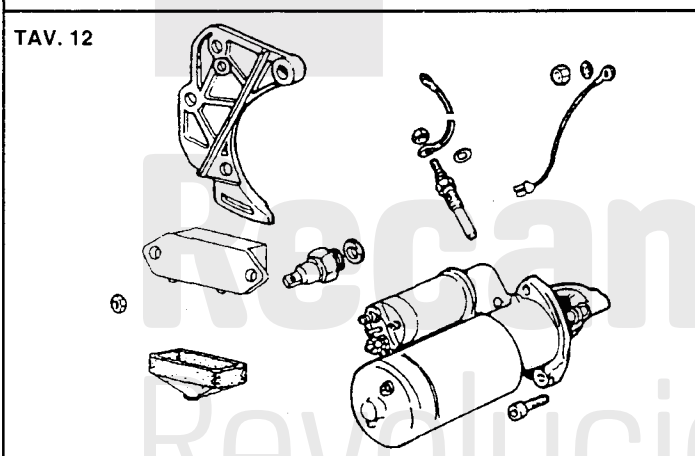
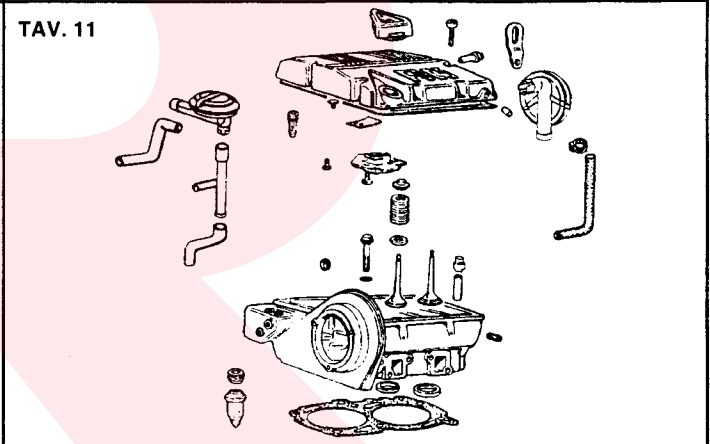
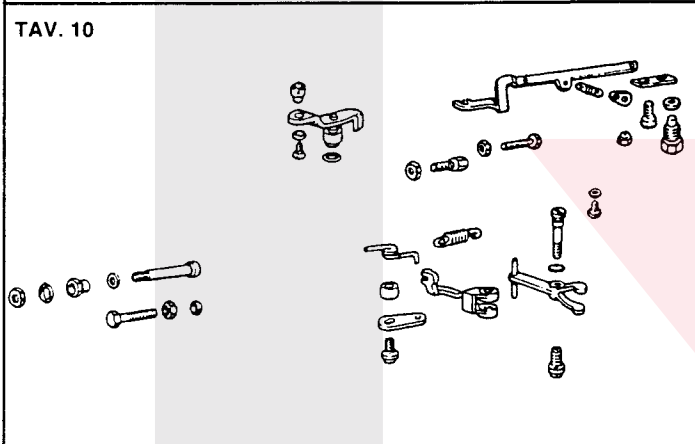
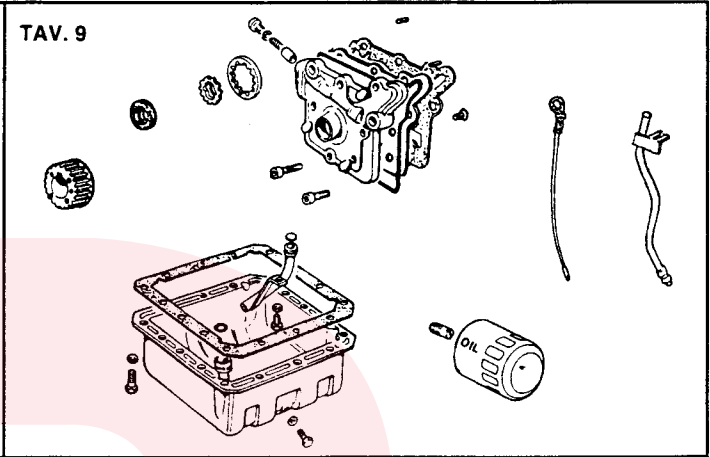
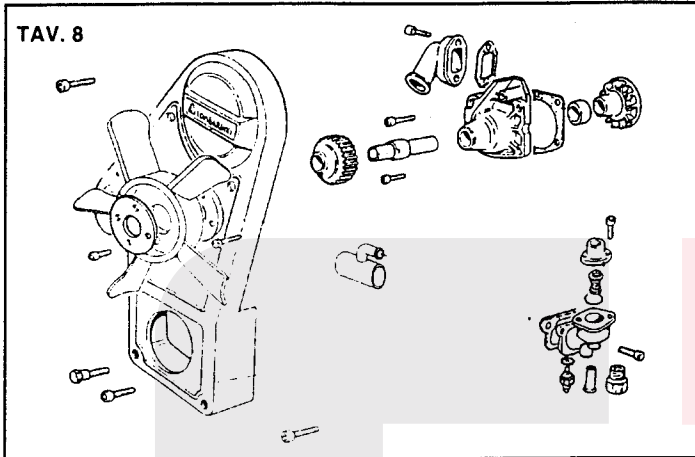


TAV. 6

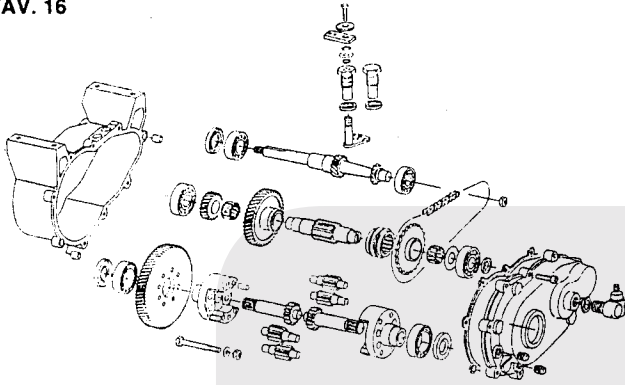


TAV. 7

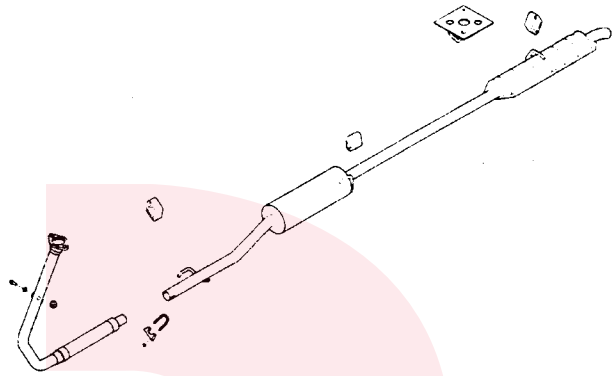




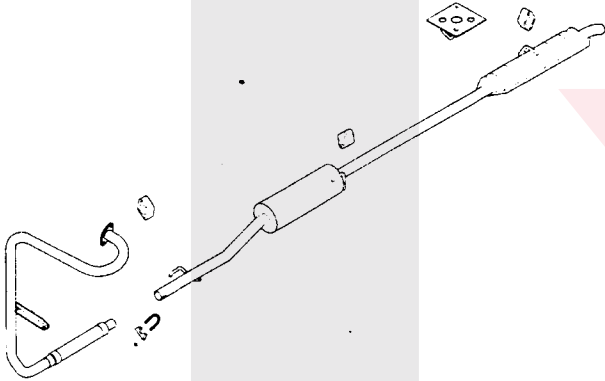
TAV. 16



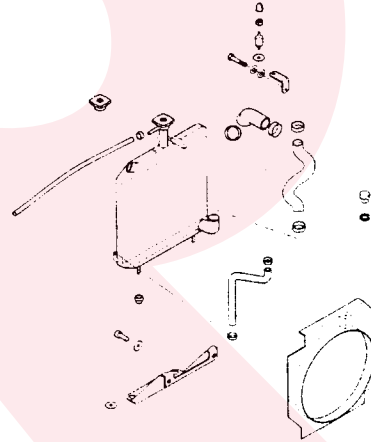
TAV. 17



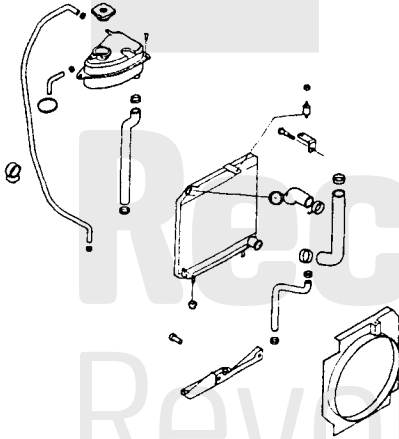
TAV. 17/A



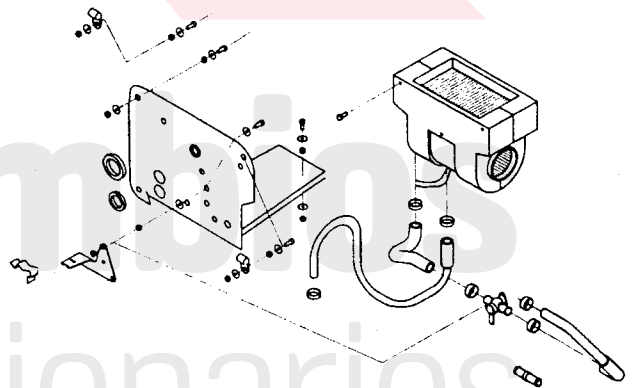
TAV. 18



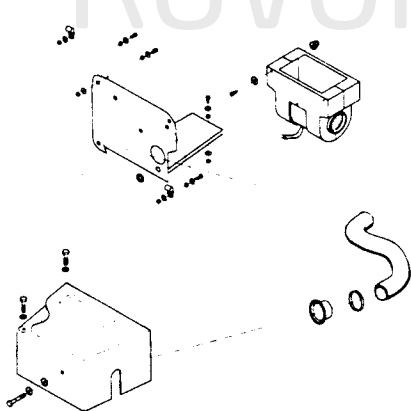
TAV. 18/A



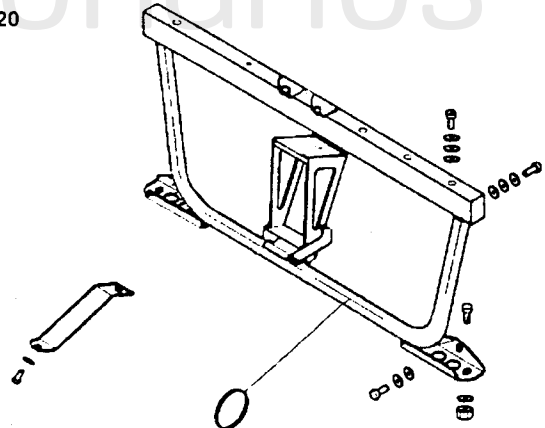
TAV. 19



TAV. 19/A



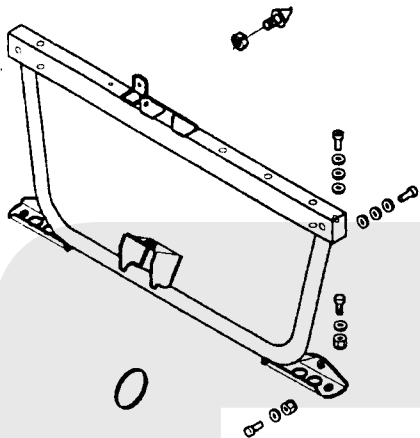
TAV. 20



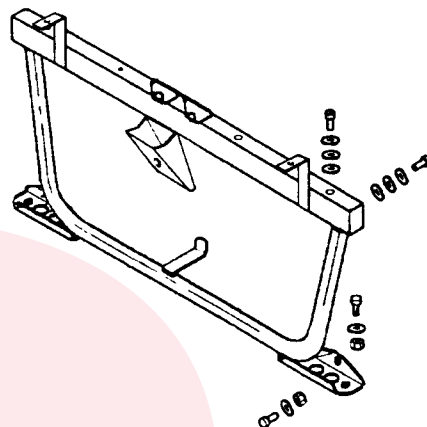


INDICE DELLE TAVOLE
INDEX ILLUSTRÉ
TABLE INDEX
TAFEL VERZEICHNIS
INDICE DE LAS TABLAS

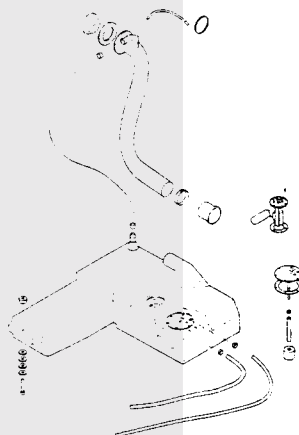
TAV. 20/A



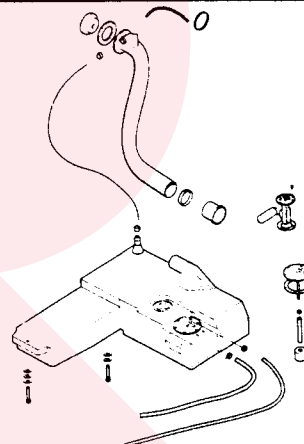
TAV. 20/B



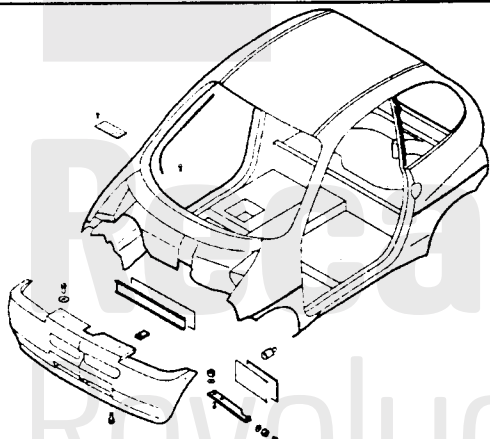
TAV. 21



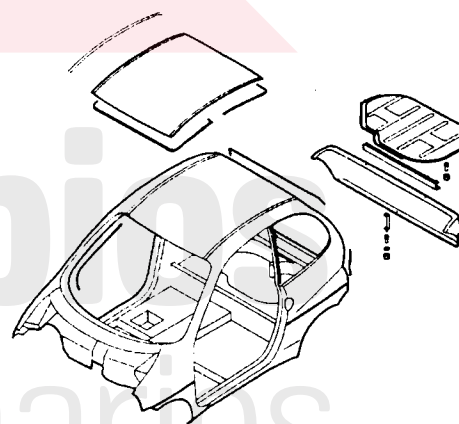
TAV. 21/A



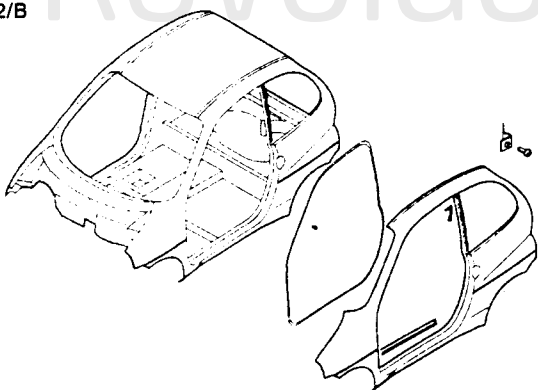
TAV. 22



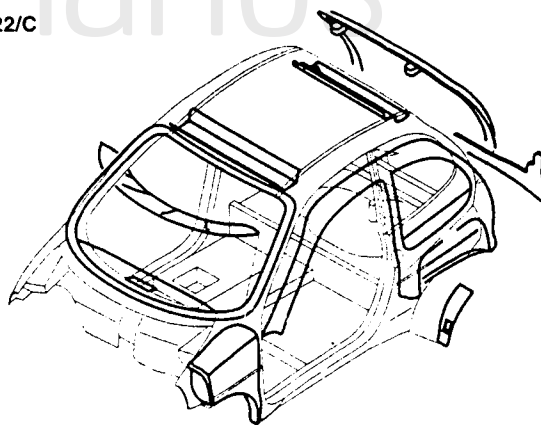
TAV. 22/A



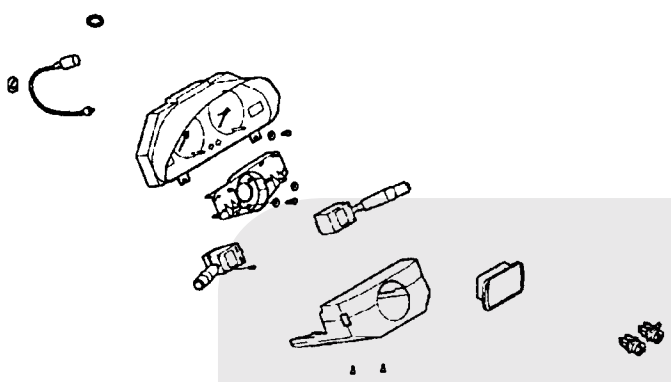
TAV. 22/B



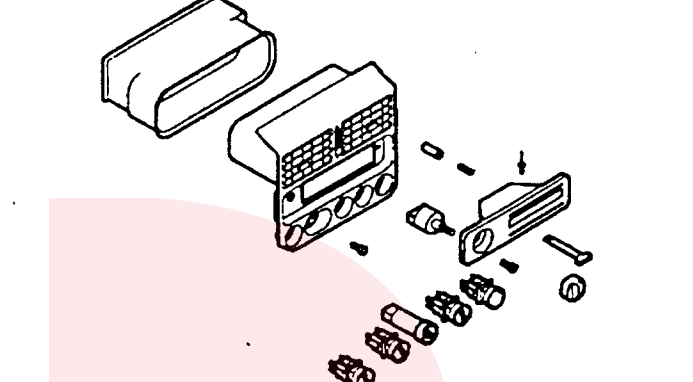
TAV. 22/C



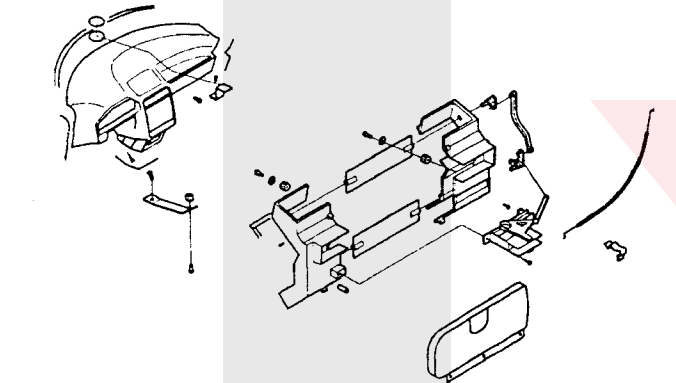
TAV. 23



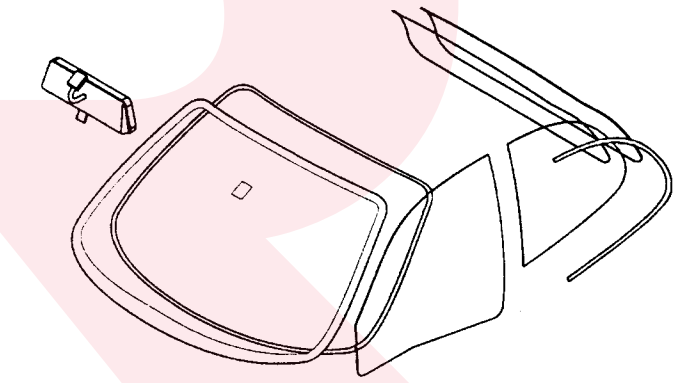
TAV. 23/A



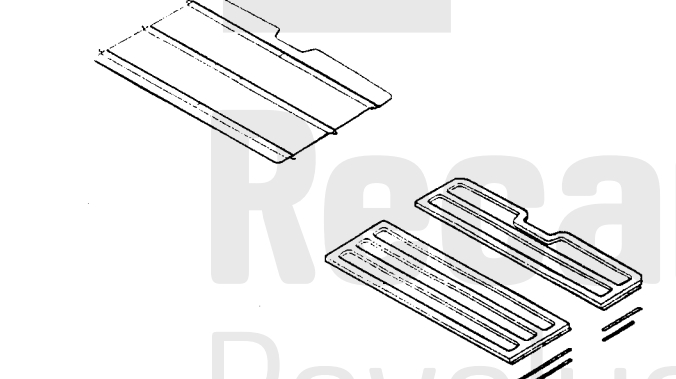
TAV. 23/B



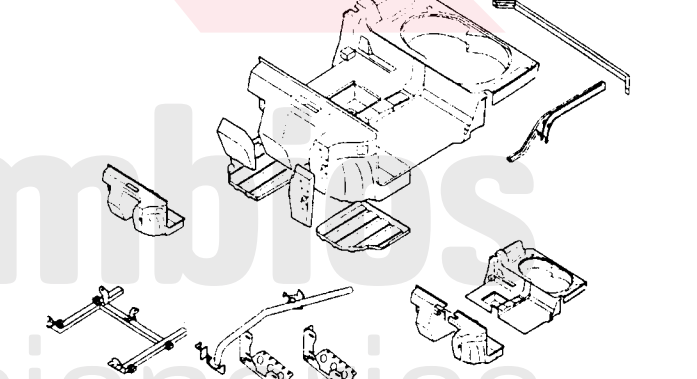
TAV. 24



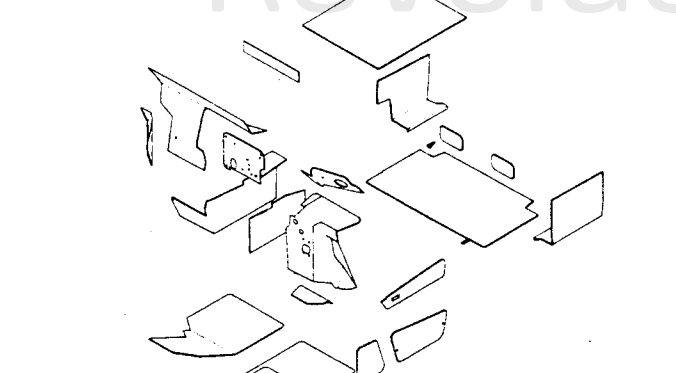
TAV. 25



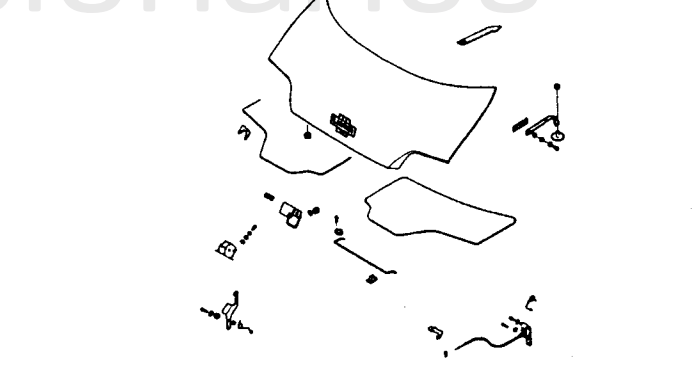
TAV. 26



TAV. 27



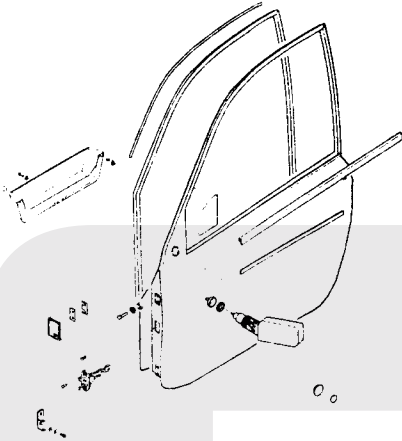
TAV. 28



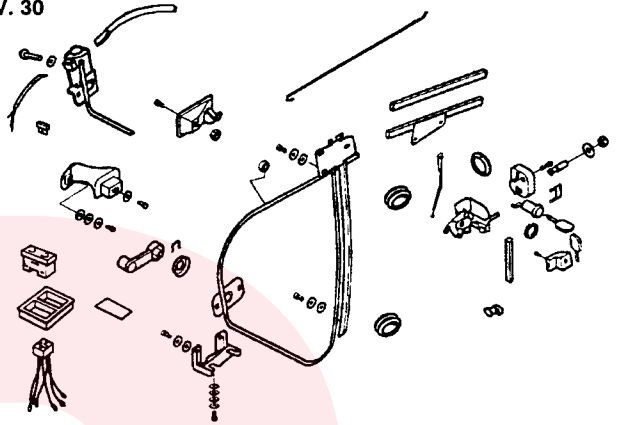


INDICE DELLE TAVOLE
INDEX ILLUSTRÉ
TABLE INDEX
TAFEL VERZEICHNIS
INDICE DE LAS TABLAS

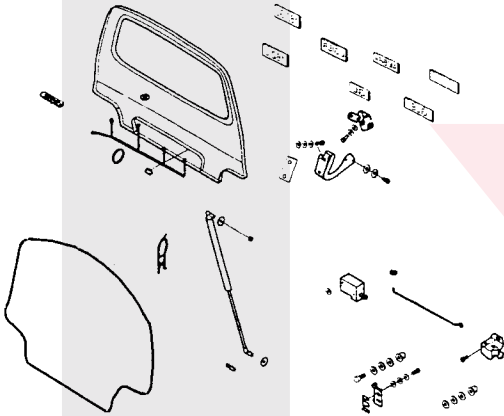
TAV. 29



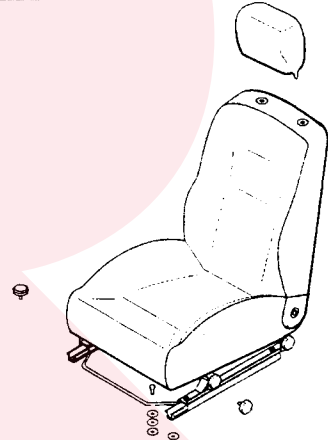
TAV. 30



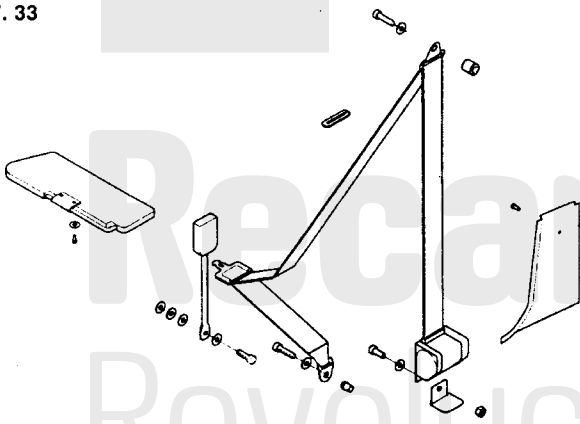
TAV. 31



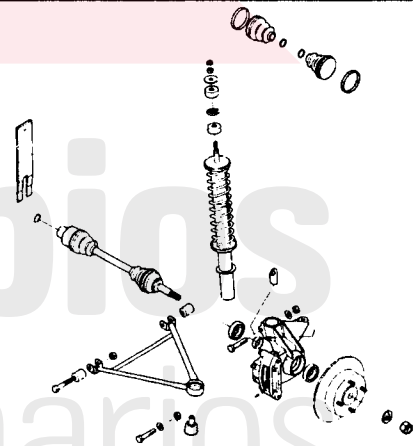
TAV. 32



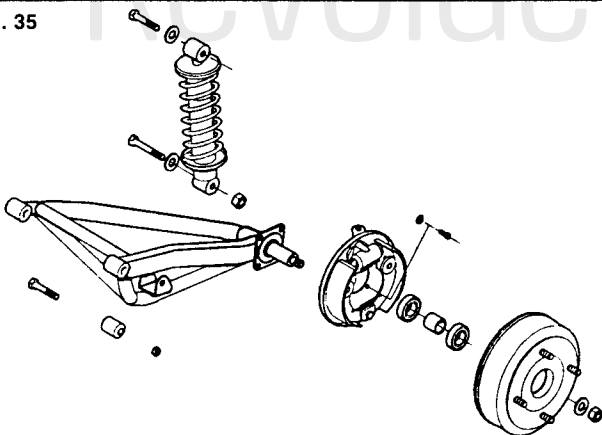
TAV. 33



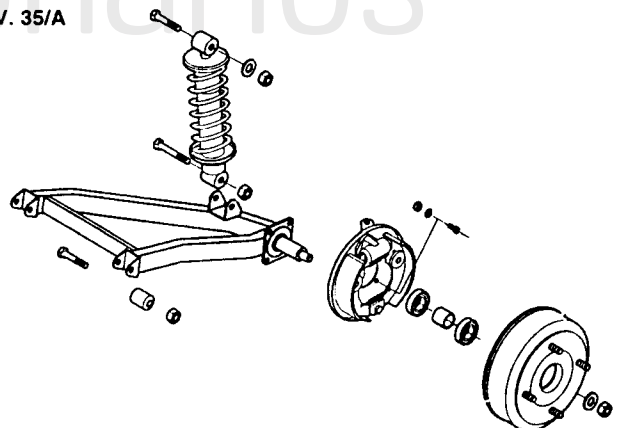
TAV. 34



TAV. 35



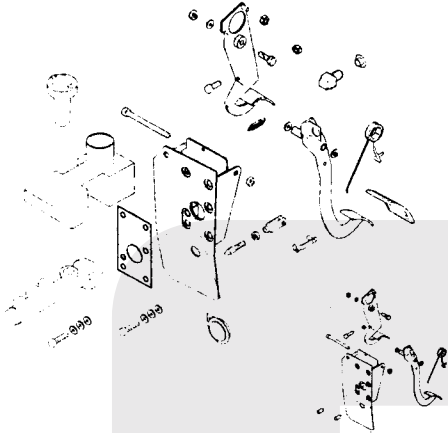
TAV. 35/A



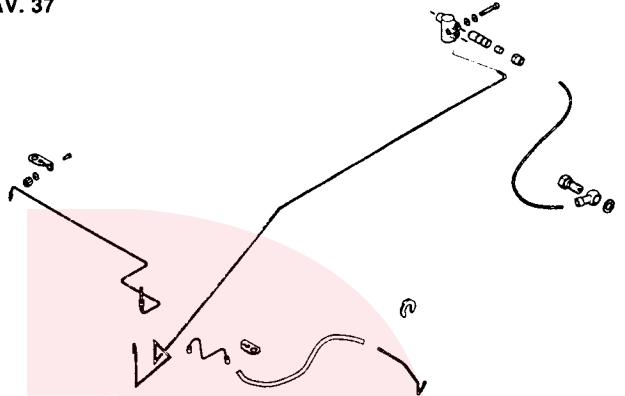


INDICE DELLE TAVOLE
INDEX ILLUSTRÉ
TABLE INDEX
TAFEL VERZEICHNIS
INDICE DE LAS TABLAS

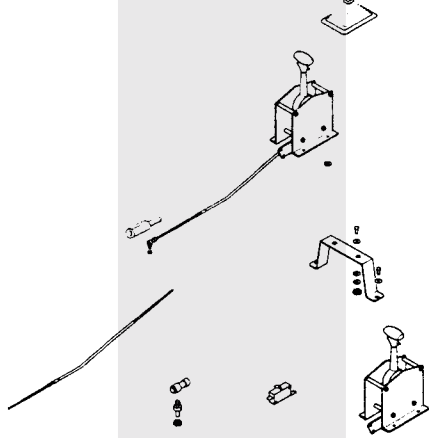
TAV. 36



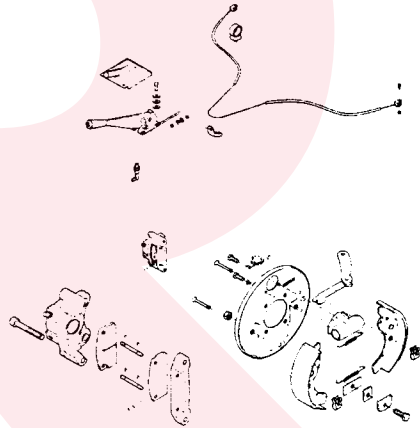
TAV. 37



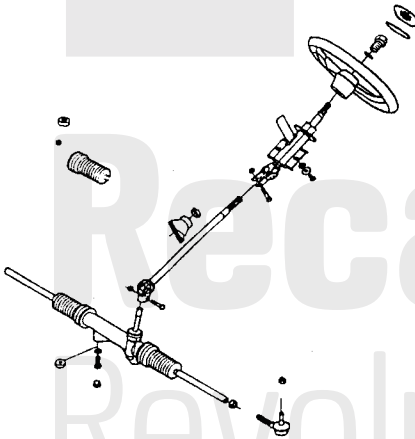
TAV. 38



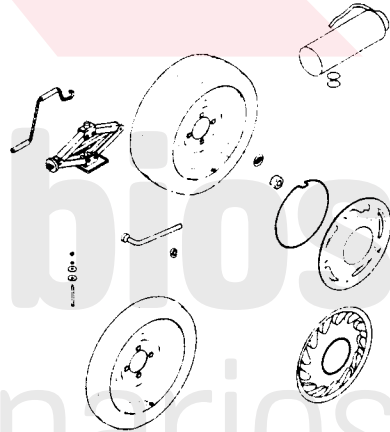
TAV. 39



TAV. 40



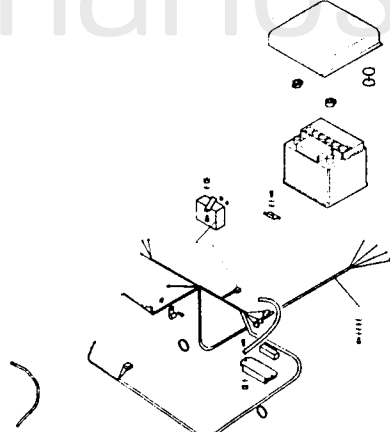
TAV. 41



TAV. 42



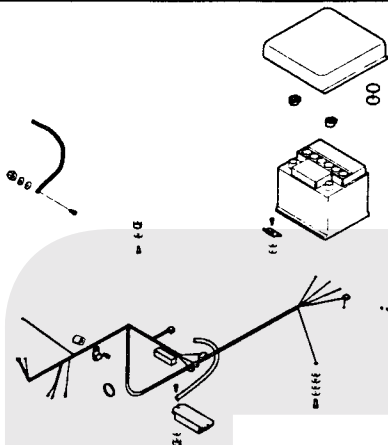
TAV. 43



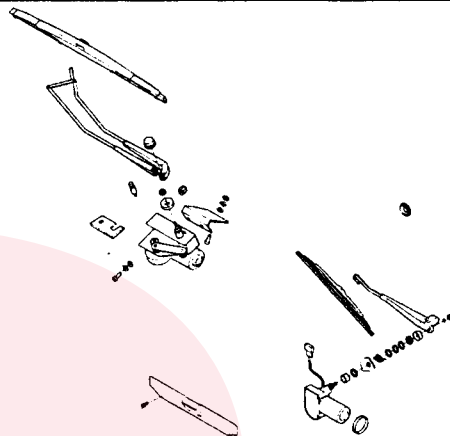


INDICE DELLE TAVOLE
INDEX ILLUSTRÉ
TABLE INDEX
TAFEL VERZEICHNIS
INDICE DE LAS TABLAS

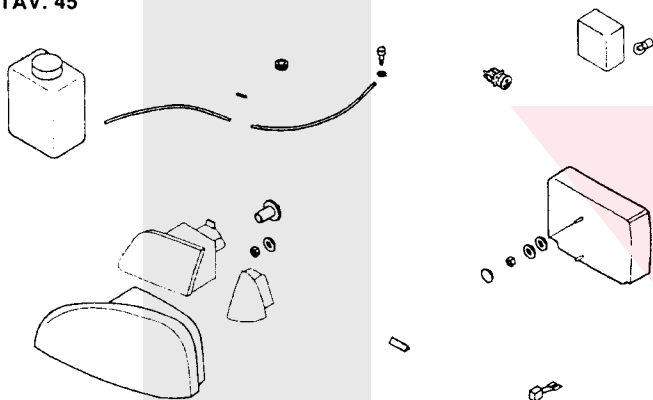
TAV. 43/A



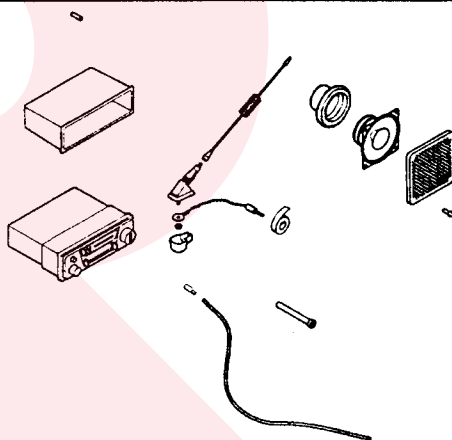
TAV. 44



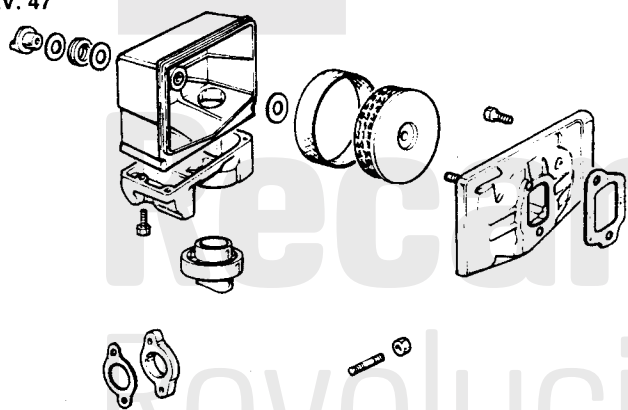
TAV. 45



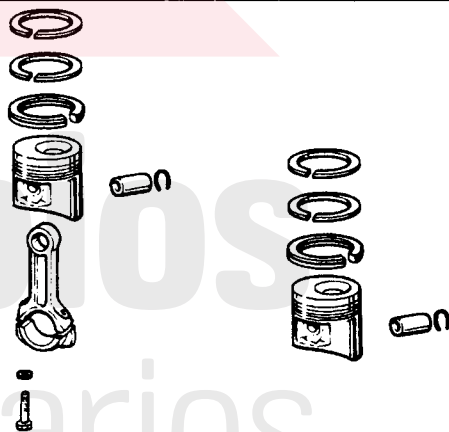
TAV. 46



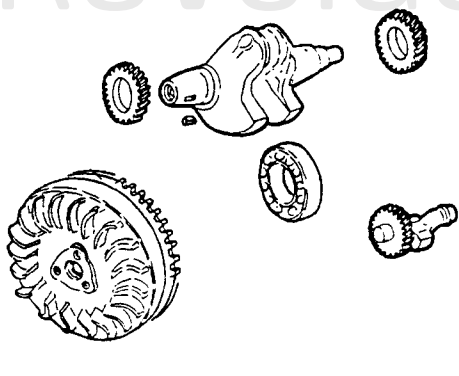
TAV. 47



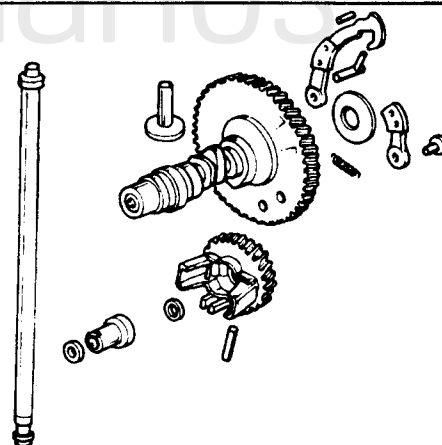
TAV. 48



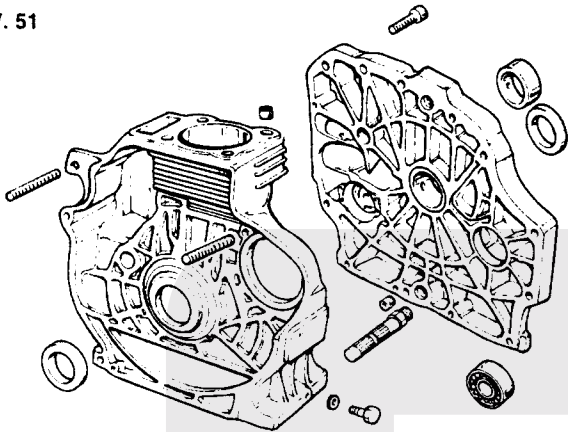
TAV. 49



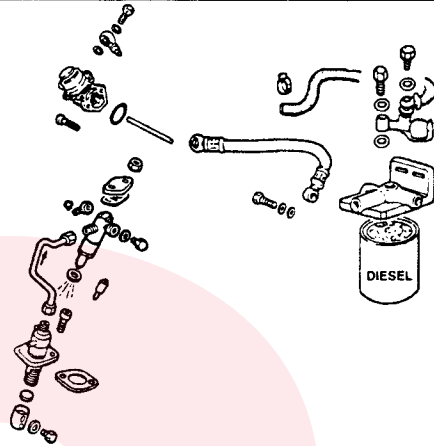
TAV. 50



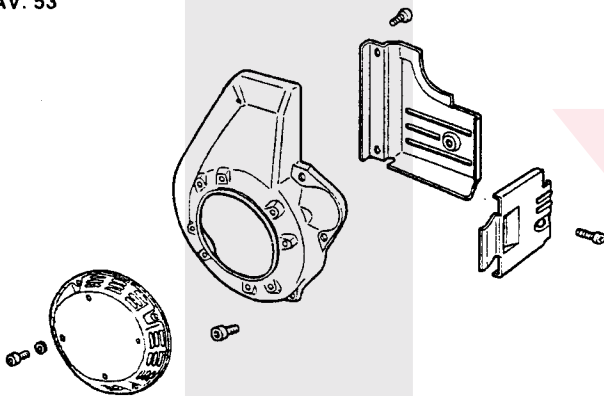
TAV. 51



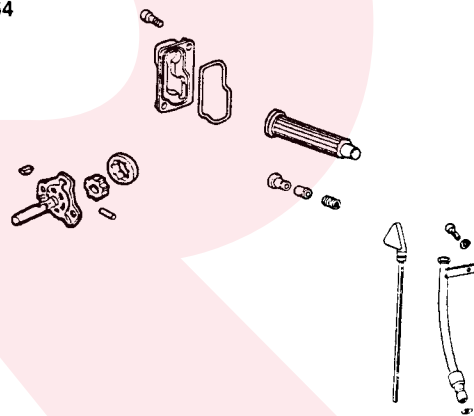
TAV. 52



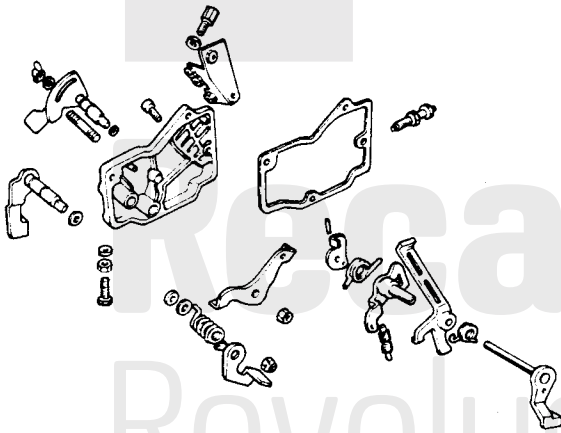
TAV. 53



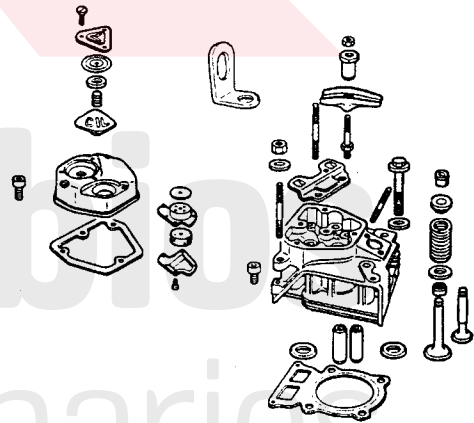
TAV. 54



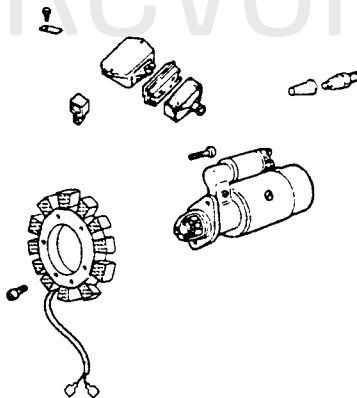
TAV. 55



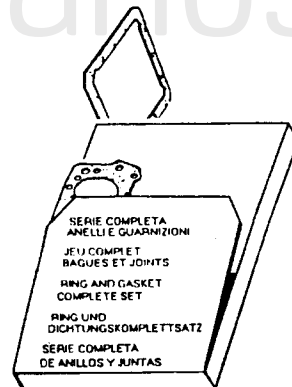
TAV. 56



TAV. 57

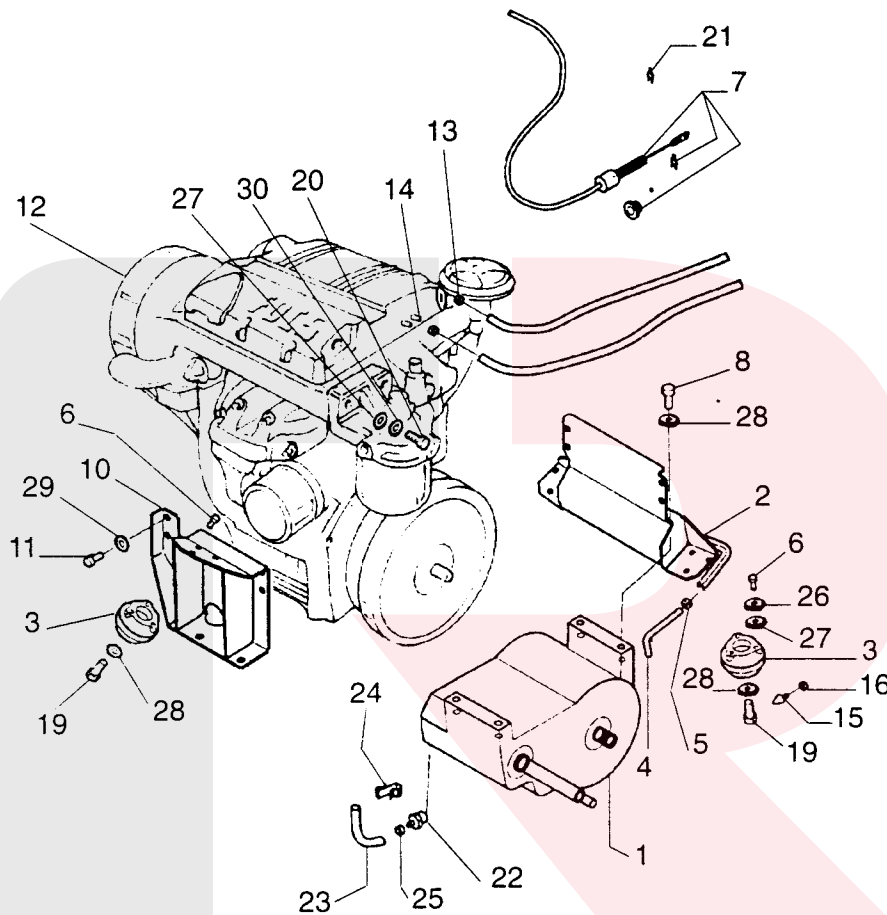


TAV. 58





Recambios
Revolucionarios

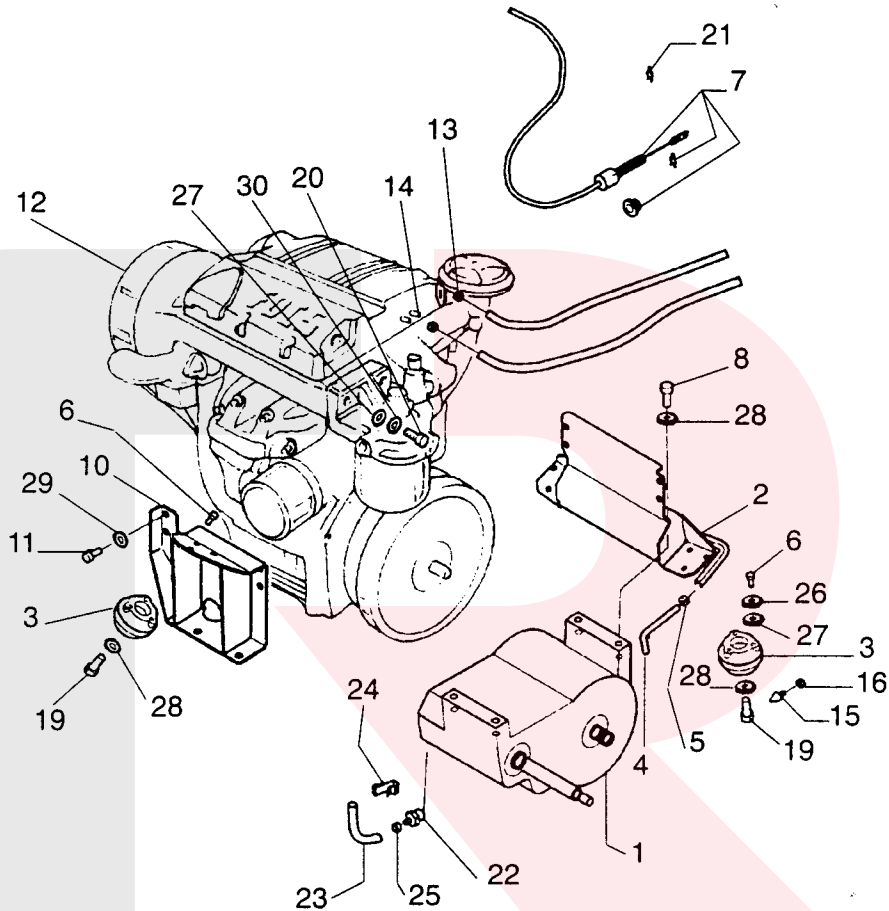


Pos. Pos. Loc. Pos. Pos.	Numero Numéro Number Nummer Número	Q.tà Q.té Q.ty Menge Cant.	Nota Note Nota Anm. Nota	Denominazione	Désignation	Description	Beschreibung	Descripción
1	130111L	1		Scatola cambio	Boîte de vitesses	Gearbox	Getriebegehäuse	Caja de cambios
2	131699L	1		Supporto motore	Support moteur	Engine bracket	Motorbefestigung	Soporte motor
3	115105L	3		Supporto elastico	Support élast.	Spring support	Elastischer halter	Soporte el.
4	111505L	1		Guida cinghia	Guide courroie	Belt guide	Riemenführung	Guia correa
5	003052L	1		Dado	Ecrou	Nut	Mutter	Tuerca
6	002100L	9		Vite	Vis	Screw	Schraube	Tornillo
7	117062L	1		Cavo acceleratore	Câble d'accélérateur	Accelerator cable	Gaszug	Cable acelerador
8	002137L	4		Vite	Vis	Screw	Schraube	Tornillo
10	111622L	1		Supporto motore	Support moteur	Engine bracket	Motorbefestigung	Soporte motor
11	002081L	8		Vite	Vis	Screw	Schraube	Tornillo
12	110094L	1		Motore completo	Moteur complet	Engine assy	Motor kompl.	Motor compl.
12	493409L	1		Motore semicompleto	Moteur semi-complet	Semicomplete engine	Unvollständiger Motor	Motor semicompleto
13	005103L	1		Collare	Collier	Clamp	Schelle	Abrazadera
14	005080L	1		Fascetta	Collier	Clamp	Schelle	Abrazadera
15	082212L	2		Anello	Circlips	Ring	Sprengring	Anillo
16	003061L	2		Dado autobloccante	Ecrou de sécurité	Self locking nut	Mutter, selbstsichernd	Tuerca de seguridad
19	002137L	3		Vite	Vis	Screw	Schraube	Tornillo
20	002058L	2		Vite	Vis	Screw	Schraube	Tornillo
21	117063L	1		Clip	Pince	Clip	Klemme	Clip
22	131731L	1		Attacco luce scarico	Embout reniflage	Exhaust port connec.	Anschluß Auslaßöffnung	Fijación luz descarga

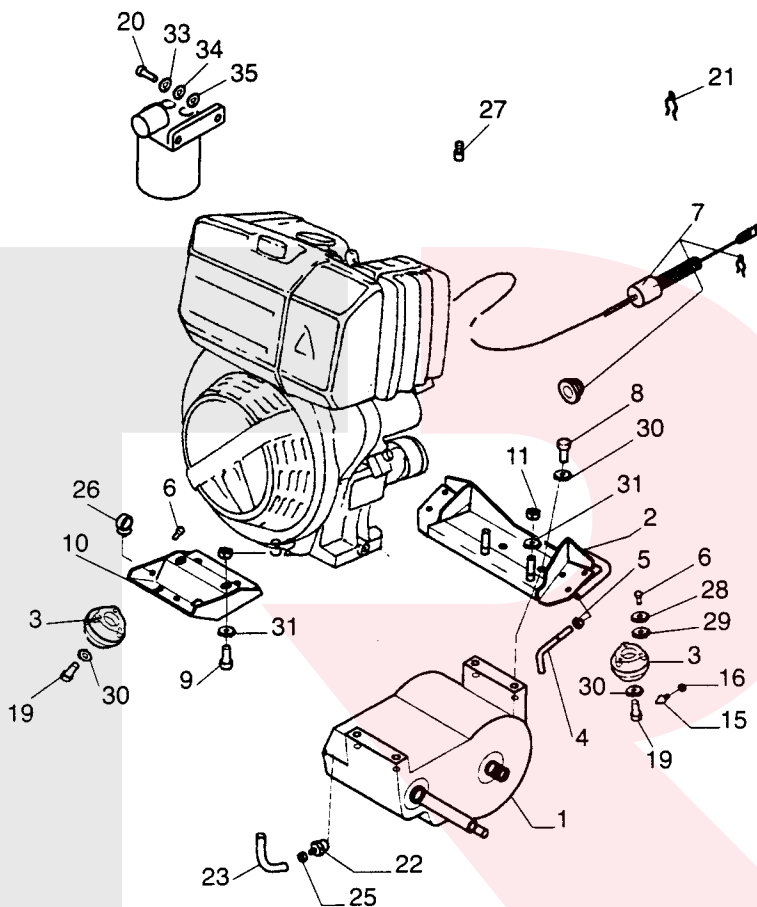


MOTORE - SCATOLA CAMBIO
 MOTEUR - BOÎTE DE VITESSES
 MOTOR - GEAR CASE
 MOTOR - GETRIEBEGEHÄUSE
 MOTOR - CAJA VELOCIDADES

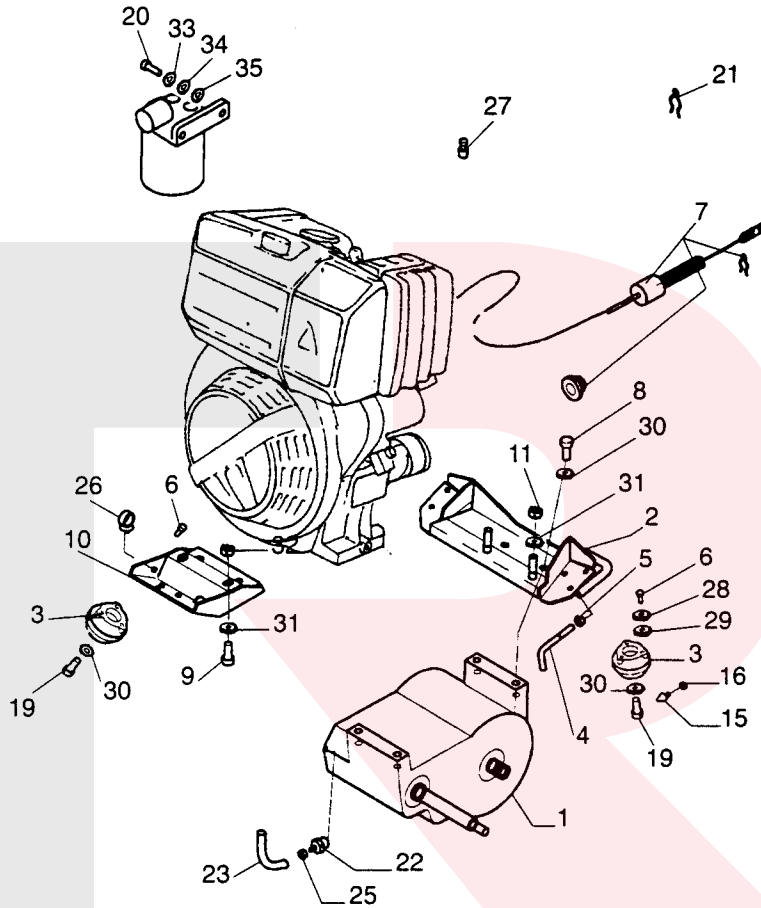
T. 1



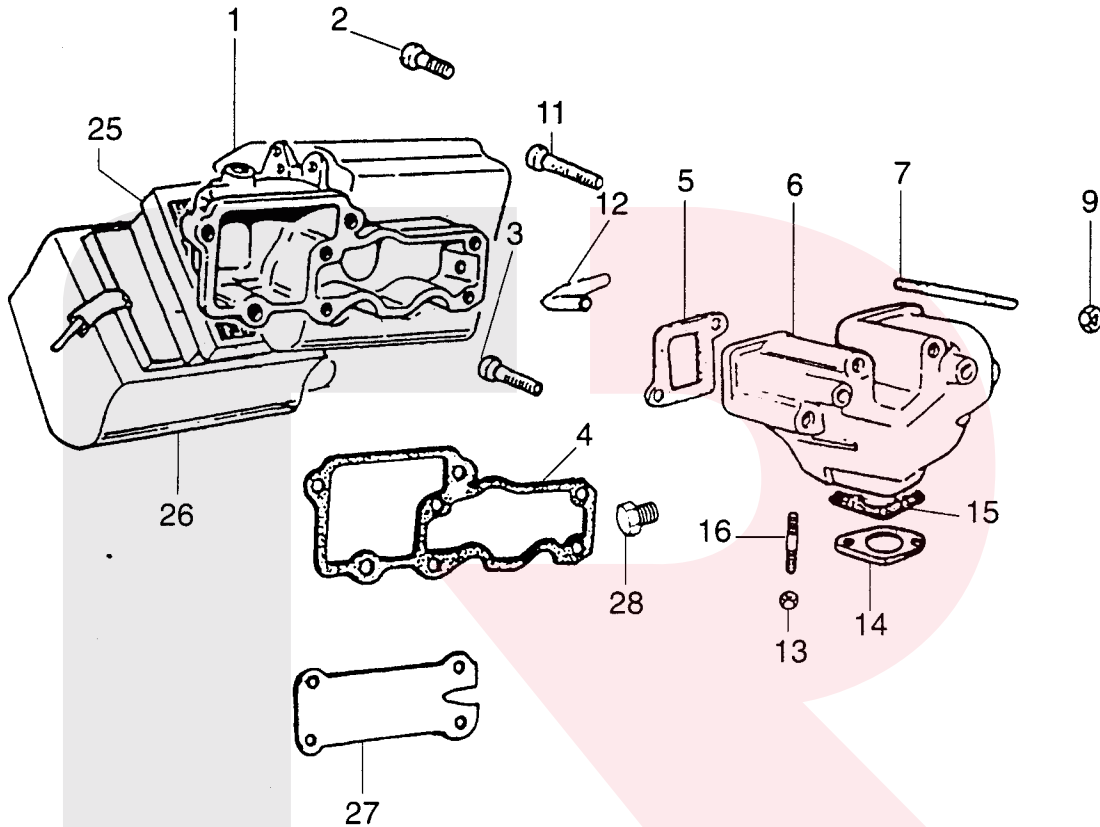
Pos.	Numero	Q.tà	Nota	Denominazione	Désignation	Description	Beschreibung	Descripción
Pos.	Numéro	Q.té	Note					
Pos.	Number	Q.ty	Note					
Pos.	Nummer	Menge	Anm.					
Pos.	Número	Cant.	Nota					
23	131732L	1		Tubo flessibile	Tube flexible	Flexible pipe	Rohr, flexibel	Tubo flexible
24	005053L	1		Clip	Pince	Clip	Klemme	Clip
25	005103L	1		Collare	Collier	Clamp	Schelle	Abrazadera
26	004001L	9		Rondella	Rondelle	Washer	U.scheibe	Arandela
27	004030L	11		Rondella elastica	Rondelle élast.	Spring washer	Federring	Arandela el.
28	004033L	7		Rondella elastica	Rondelle élast.	Spring washer	Federring	Arandela el.
29	004032L	8		Rondella	Rondelle	Washer	U.scheibe	Arandela
30	004009L	4		Rondella	Rondelle	Washer	U.scheibe	Arandela



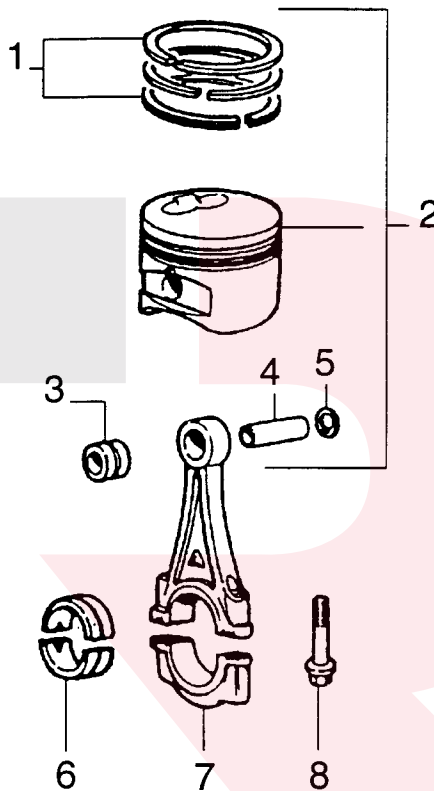
Pos. Pos. Loc. Pos. Pos.	Numero Número Number Nummer Número	Q.tà Q.té Q.ty Menge Cant.	Nota Note Nota Anm. Nota	Denominazione	Désignation	Description	Beschreibung	Descripción
1	130111L	1		Scatola cambio	Boîte de vitesses	Gearbox	Getriebegehäuse	Caja de cambios
2	131739L	1		Supporto post. motore	Support ar. moteur	Engine rear bracket	Hinterer motorträger	Soporte tras. motor
3	115105L	3		Supporto elastico	Support élast.	Spring support	Elastischer halter	Soporte el.
4	111505L	1		Guida cinghia	Guide courroie	Belt guide	Riemenführung	Guia correa
5	003052L	1		Dado	Ecrou	Nut	Mutter	Tuerca
6	002100L	9		Vite	Vis	Screw	Schraube	Tornillo
7	117065L	1		Cavo acceleratore	Câble d'accélérateur	Accelerator cable	Gaszug	Cable acelerador
8	002137L	4		Vite	Vis	Screw	Schraube	Tornillo
9	002073L	2		Vite	Vis	Screw	Schraube	Tornillo
10	131740L	2		Supporto motore ant.	Support moteur av.	Front engine bracket	Vordere motorbefestigung	Soporte motor del.
11	003064L	2		Dado	Ecrou	Nut	Mutter	Tuerca
12	110092L	1		Motore	Moteur	Engine	Motor	Motor
14	005103L	4		Collare	Collier	Clamp	Schelle	Abrazadera
15	082212L	1		Anello	Circlips	Ring	Sprengring	Anillo
16	003061L	1		Dado autobloccante	Ecrou de sécurité	Self locking nut	Mutter, selbstsichernd	Tuerca de seguridad
19	002137L	3		Vite	Vis	Screw	Schraube	Tornillo
19	004033L	3		Rondella elastica	Rondelle élast.	Spring washer	Federring	Arandela el.
20	002065L	2		Vite	Vis	Screw	Schraube	Tornillo
21	117063L	1		Clip	Pince	Clip	Klemme	Clip
22	131731L	1		Attacco luce scarico	Embout reniflage	Exhaust port connection	Anschluß Auslaßöffnung	Fijación luz descarga



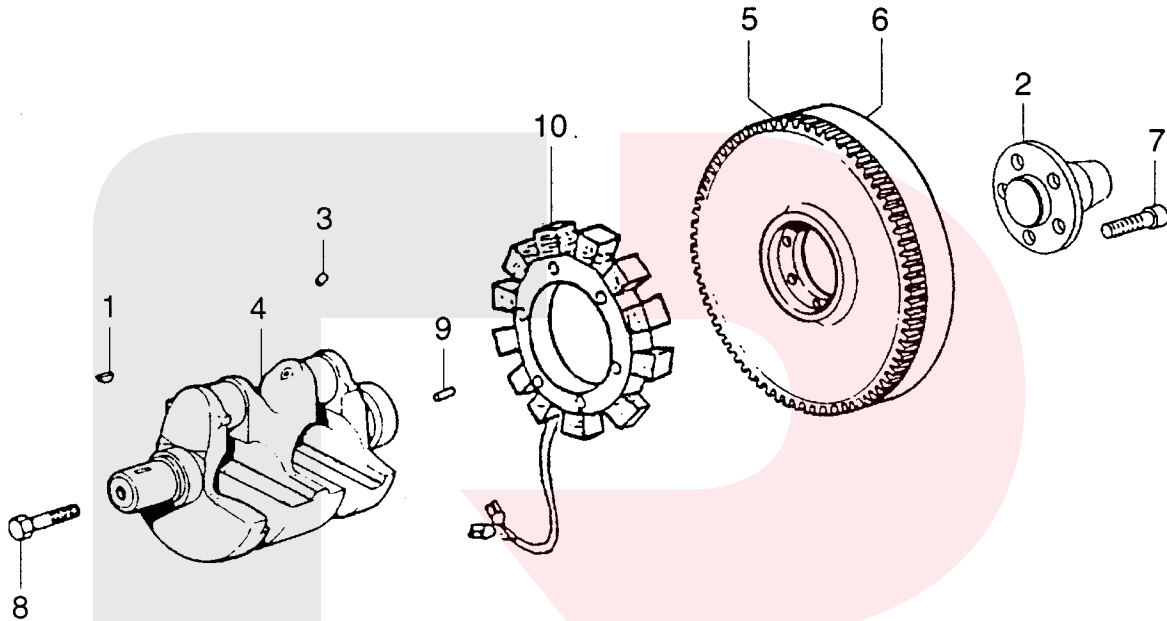
Pos. Pos. Pos. Pos.	Numero Number Nummer Número	Q.tà Q.té Q.ty Menge Cant.	Nota Note Nota Anm. Nota	Denominazione	Désignation	Description	Beschreibung	Descripción
23	131732L	1		Tubo flessibile	Tube flexible	Flexible pipe	Rohr, flexibel	Tubo flexible
25	005103L	1		Collare	Collier	Clamp	Schelle	Abrazadera
26	005097L	1		Clip	Pince	Clip	Klemme	Clip
27	117005L	1		Fascetta	Collier	Clamp	Schelle	Abrazadera
28	004001L	9		Rondella	Rondelle	Washer	U.scheibe	Arandela
29	004030L	9		Rondella elastica	Rondelle élast.	Spring washer	Federring	Arandela el.
30	004033L	7		Rondella elastica	Rondelle élast.	Spring washer	Federring	Arandela el.
31	004002L	4		Rondella	Rondelle	Washer	U.scheibe	Arandela
32	003064L	2		Dado	Ecrou	Nut	Mutter	Tuerca
33	003114L	2		Rondella	Rondelle	Washer	U.scheibe	Arandela
34	004006L	2		Rondella	Rondelle	Washer	U.scheibe	Arandela
35	004032L	2		Rondella	Rondelle	Washer	U.scheibe	Arandela



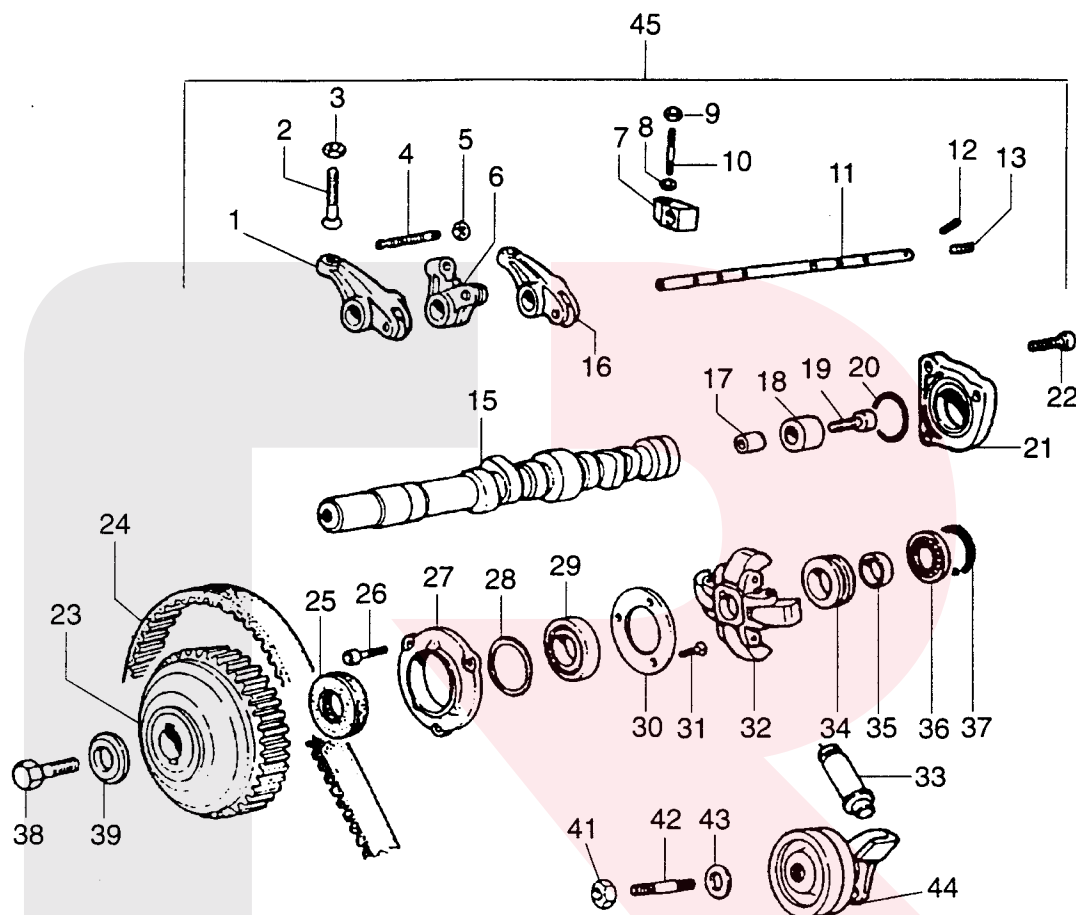
Pos. Pos. Loc. Pos. Pos.	Numero Numéro Number Nummer Número	Q.tà Q.té Q.ty Menge Cant.	Nota Note Nota Anm. Nota	Denominazione	Désignation	Description	Beschreibung	Descripción
1	112151L	1		Supporto filtro aria	Support filtre à air	Air filter support	Luftfilterbefestigung	Soporte
2	112152L	1		Vite	Vis	Screw	Schraube	Tornillo
3	112153L	1		Vite	Vis	Screw	Schraube	Tornillo
4	112154L	1		Guarnizione d'ingresso	Joint d'entrée	Input gasket	Einlaßdichtung	Junta de entrada
5	112155L	1		Guarnizione di scarico	Joint d'échappement	Exhaust gasket	Dichtung Auslaß	Junta de escape
6	112156L	1		Collettore di scarico	Collecteur d'échapp.	Exhaust manifold	Abgaskrümmer	Colector de escape
7	112157L	1		Spinotto	Axe de piston	Pin	Zapfen	Eje
9	112158L	1		Dado	Ecrou	Nut	Mutter	Tuerca
11	112159L	1		Vite	Vis	Screw	Schraube	Tornillo
12	112160L	1		Tubo di gas	Tuyau des gaz	Gas tube	Gasdampfleitung	Tubo del gas
13	112158L	1		Dado	Ecrou	Nut	Mutter	Tuerca
14	112162L	1		Flangia tubo di scarico	Bride tuyau d'échap.	Exhaust pipe flange	Flansch Auspuffrohr	Brida
15	112163L	1		Guarnizione di scarico	Joint d'échappement	Exhaust gasket	Dichtung Auslaß	Junta de escape
16	112164L	1		Spinotto	Axe de piston	Pin	Zapfen	Eje
25	112165L	1		Cartuccia filtro aria	Cartouche filtre à air	Air filter cartridge	Luftfilterpatrone	Cartucho filtro aire
26	112166L	1		Coperchio filtro aria	Couvercle filtre à air	Air filter cover	Luftfilterdeckel	Tapa
27	112167L	1		Piastra	Plaque	Plate	Plättchen	Chapa
28	112168L	1		Raccordo	Raccord	Joint.p.	Stutzen	Racor



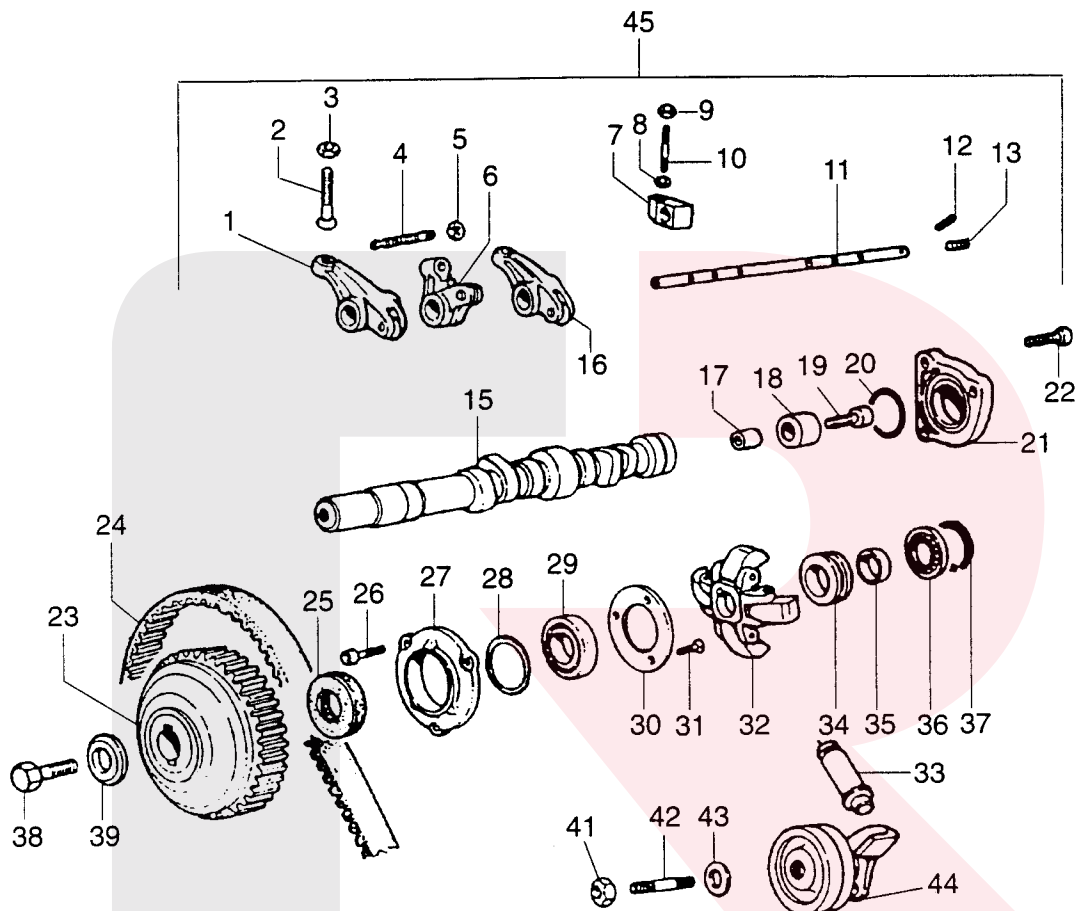
Pos. Pos. Loc. Pos. Pos.	Numero Number Nummer Número	Q.tà Q.té Q.ty Menge Cant.	Nota Note Nota Anm. Nota	Denominazione	Désignation	Description	Beschreibung	Descripción
1	112172L	1	+ 0,20	Kit segmento	Kit segments	Segment kit	Bausatz Kolbenringe	Kit segmento
1	112169L	1	STD	Kit segmento	Kit segments	Segment kit	Bausatz Kolbenringe	Kit segmento
1	112170L	1	+ 50	Kit segmento	Kit segments	Segment kit	Bausatz Kolbenringe	Kit segmento
1	112171L	1	+ 1,00	Kit segmento	Kit segments	Segment kit	Bausatz Kolbenringe	Kit segmento
2	112174L	1	+ 50	Kit pistone	Kit piston	Piston kit	Bausatz Kolben	Kit pistón
2	112175L	1	+ 1,00	Kit pistone	Kit piston	Piston kit	Bausatz Kolben	Kit pistón
2	112176L	1	+ 0,20	Kit pistone	Kit piston	Piston kit	Bausatz Kolben	Kit pistón
2	112489L	1	STD	Kit pistone	Kit piston	Piston kit	Bausatz Kolben	Kit pistón
3	112177L	1		Anello piede di biella	Bague pied de bielle	Con.-rod small end ring	Pleuelkopfring	Anillo pié de biela
4	112185L	1		Asse pistone	Axe de piston	Piston axis	Kolbenachse	Eje pistón
5	112179L	1		Anello Seeger	Circlips	Snap ring	Seegerring	Anillo seeger
6	112490L	1	STD	Cuscinetto di biella	Coussinet de bielle	Big end bearing	Pleuellager	Rodamiento de biela
6	112491L	1	0,25	Cuscinetto di biella	Coussinet de bielle	Big end bearing	Pleuellager	Rodamiento de biela
6	112492L	1	0,50	Cuscinetto di biella	Coussinet de bielle	Big end bearing	Pleuellager	Rodamiento de biela
7	112186L	1		Biella completa	Bielle compl.	Conn.-rod, assy	Pleuel, kompl.	Biela compl.
8	112184L	1		Vite biella	Vis bielle	Connecting rod screw	Pleuelschraube	Tornillo biela



Pos. Pos. Loc. Pos. Pos.	Numero Numéro Number Nummer Número	Q.tà Q.té Q.ty Menge Cant.	Nota Note Nota Anm. Nota	Denominazione	Désignation	Description	Beschreibung	Descripción
1	112187L	1		Chiavetta	Clavette	Key	Keil	Chaveta
2	112188L	1		Cono	Cone	Cone	Konus	Cono
3	112189L	1		Otturatore	Obturateur	Shutter	Verschluß	Obturador
4	112196L	1		Gruppo albero a gomiti	Groupe vilebrequin	Crankshaft unit	Kurbelwelleneinheit	Cigüeñal
5	112191L	1		Corona avviamento	Couronne demarr.	Start ring gear	Anlasserzahnkranz	Corona arranque
6	112192L	1		Volano motore	Volant moteur	Motor flywheel	Schwungrad	Volante motor
7	112193L	1		Vite	Vis	Screw	Schraube	Tornillo
8	112194L	1		Vite	Vis	Screw	Schraube	Tornillo
9	112195L	1		Spina	Goupille	Pin	Stift	Pasador
10	112161L	1		Statore	Stator	Backplate	Ankerplatte	Estator



Pos. Pos. Loc. Pos. Pos.	Numero Numéro Number Nummer Número	Q.tà Q.té Q.ty Menge Cant.	Nota Note Nota Anm. Nota	Denominazione	Désignation	Description	Beschreibung	Descripción
1	112198L	1		Bilanciere	Balancier	Lever	Kipphebel	Balancin
2	112199L	1		Vite di regolazione	Vis de réglage	Adjusting screw	Schraube, einstell	Tornillo de regul.
3	112200L	1		Dado	Ecrou	Nut	Mutter	Tuerca
4	112201L	1		Vite di regolazione	Vis de réglage	Adjusting screw	Schraube, einstell	Tornillo de regul.
5	112202L	1		Dado	Ecrou	Nut	Mutter	Tuerca
6	112203L	1		Leva comando	Levier commande	Control lever	Stellhebel	Palanca mando
7	112204L	1		Sup. albero bilancieri	Sup. arbre culbuteurs	Equal. shaft support	Halter Schwingh.	Soporte arbol de levas
8	112205L	1		Rondella	Rondelle	Washer	U.scheibe	Arandela
9	112206L	1		Dado	Ecrou	Nut	Mutter	Tuerca
10	112207L	1		Spinotto	Axe de piston	Pin	Zapfen	Eje
11	112208L	1		Albero bilancieri	Arbre des culbuteurs	Equalizers shaft	Schwinghebelhebelwelle	Arbol de levas
12	112209L	1		Spina	Goupille	Pin	Stift	Pasador
13	112210L	1		Otturatore	Obturateur	Shutter	Verschluss	Obturador
15	112211L	1		Albero a camme	Arbre à cames	Camshaft	Nockenwelle	Eje de excéntricas
16	112198L	1		Bilanciere	Balancier	Lever	Kipphebel	Balancin
17	112213L	1		Spina riferimento	Bondon	Pin	Passhülse	Espina
18	112214L	1		Camma	Came	Cam	Nocke	Excéntrica
19	112215L	1		Vite	Vis	Screw	Schraube	Tornillo
20	112216L	1		Anello OR	Bague d'étanchéité	Ring	O-ring	Anillo or
21	112217L	1		Flangia	Bride	Flange	Flansch	Brida

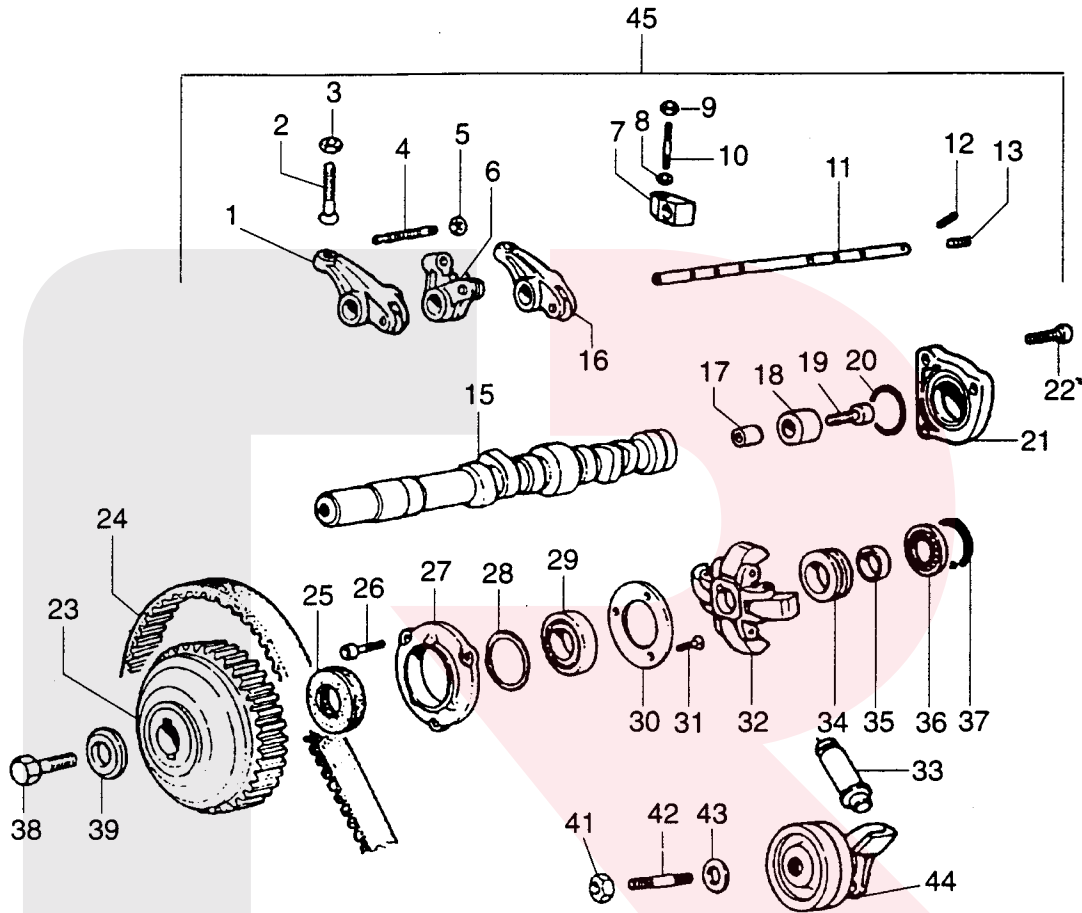


Pos. Pos. Loc. Pos. Pos.	Numero Numéro Number Nummer Número	Q.tà Q.té Q.ty Menge Cant.	Nota Note Nota Anm. Nota	Denominazione	Désignation	Description	Beschreibung	Descripción
22	112218L	1		Vite	Vis	Screw	Schraube	Tornillo
23	112219L	1		Pignone distribuzione	Pignon de distribution	Distribution pinion	Verteilerritzel	Piñón de distribución
24	112220L	1		Cinghia di distribuzione	Courroie de distribution	Timing belt	Verteilerriem	Correa distribución
25	112221L	1		Anello di tenuta	Joint spie	Oil seal	Dichtring	Retén de aceite
26	112222L	1		Vite	Vis	Screw	Schraube	Tornillo
27	112223L	1		Coperchio	Couvercle	Cover	Deckel	Tapa
28	112224L	1		Anello OR	Bague d'étanchéité	Ring	O-ring	Anillo or
29	112225L	1		Cuscinetto	Roulement	Bearing	Lager	Cojinete
30	112226L	1		Piastra	Plaque	Plate	Plättchen	Chapa
31	112227L	1		Vite	Vis	Screw	Schraube	Tornillo
32	112240L	1		Supporto regolatore	Support régulateur	Regulator support	Befestigung Regler	Soporte masas del reg.
33	112229L	1		Asta di spinta	Doigt	Push rod	Stößelschaft	Taqué
34	112241L	1		Boccola di comando	Bague de commande	Control bush	Stellbuchse	Casquillo de mando
35	112231L	1		Punteria	Poussoir	Tappet	Stößel	Taqués
36	112232L	1		Cuscinetto di spinta	Coussinet de poussée	Thrust bearing	Drucklager	Rodamiento
37	112233L	1		Anello OR	Bague d'étanchéité	Ring	O-ring	Anillo or
38	112234L	1		Vite	Vis	Screw	Schraube	Tornillo
39	112235L	1		Rondella	Rondelle	Washer	U.scheibe	Arandela
41	112206L	1		Dado	Ecrou	Nut	Mutter	Tuerca
42	112493L	1		Spinotto	Axe de piston	Pin	Zapfen	Eje



**BILANCERI
CULBUTEURS
ROCKINGLEVERS
SCHWINGHEBEL
BALANCINES**

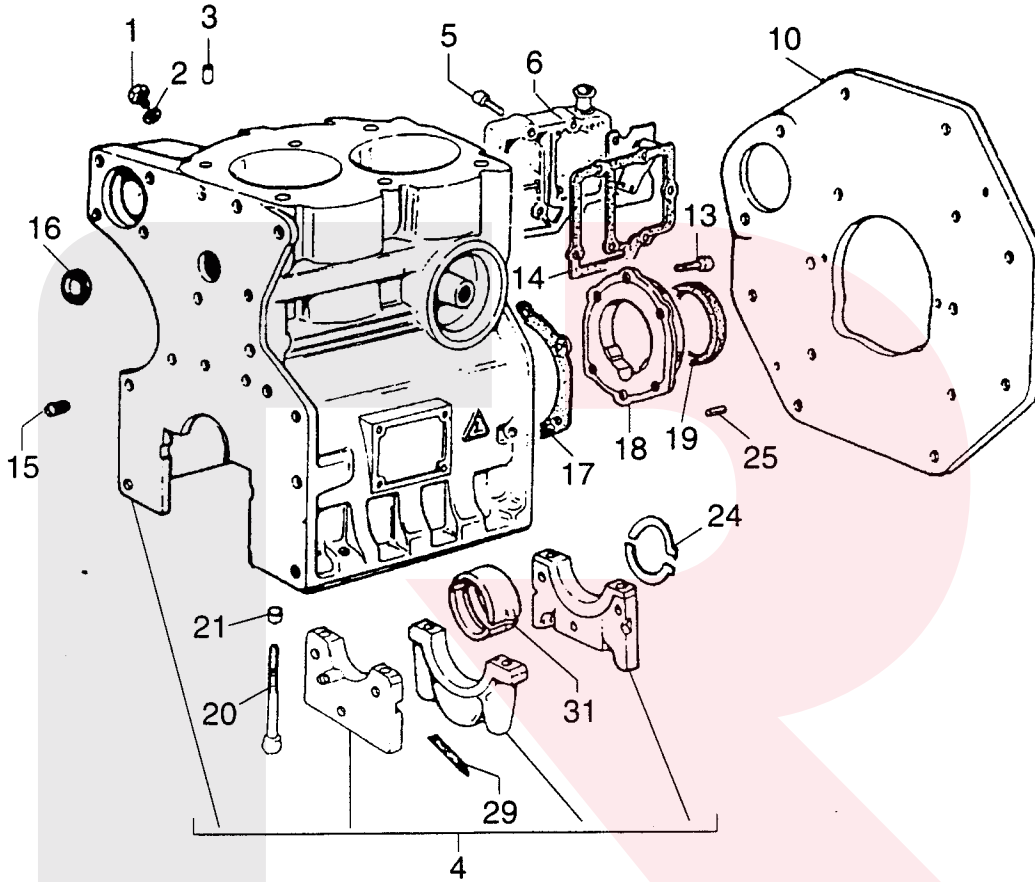
T. 5



Pos. Pos. Loc. Pos. Pos.	Numero Número	Q.tà Q.té Q.ty Menge Cant.	Nota Note Nota Anm. Nota	Denominazione	Désignation	Description	Beschreibung	Descripción
--------------------------------------	------------------	--	--------------------------------------	---------------	-------------	-------------	--------------	-------------

43	112235L	1		Rondella	Rondelle	Washer	U.scheibe	Arandela
44	112239L	1		Puleggia di tensione	Poulie de tension	Tension pulley	Riemenspanner	Polea de tensión
45	112197L	1		Gr. Bilancieri	Groupe culbuteurs	Rocking arm group	Kipphebeleinheit	Grupo balancín

Recambios
Revolucionarios

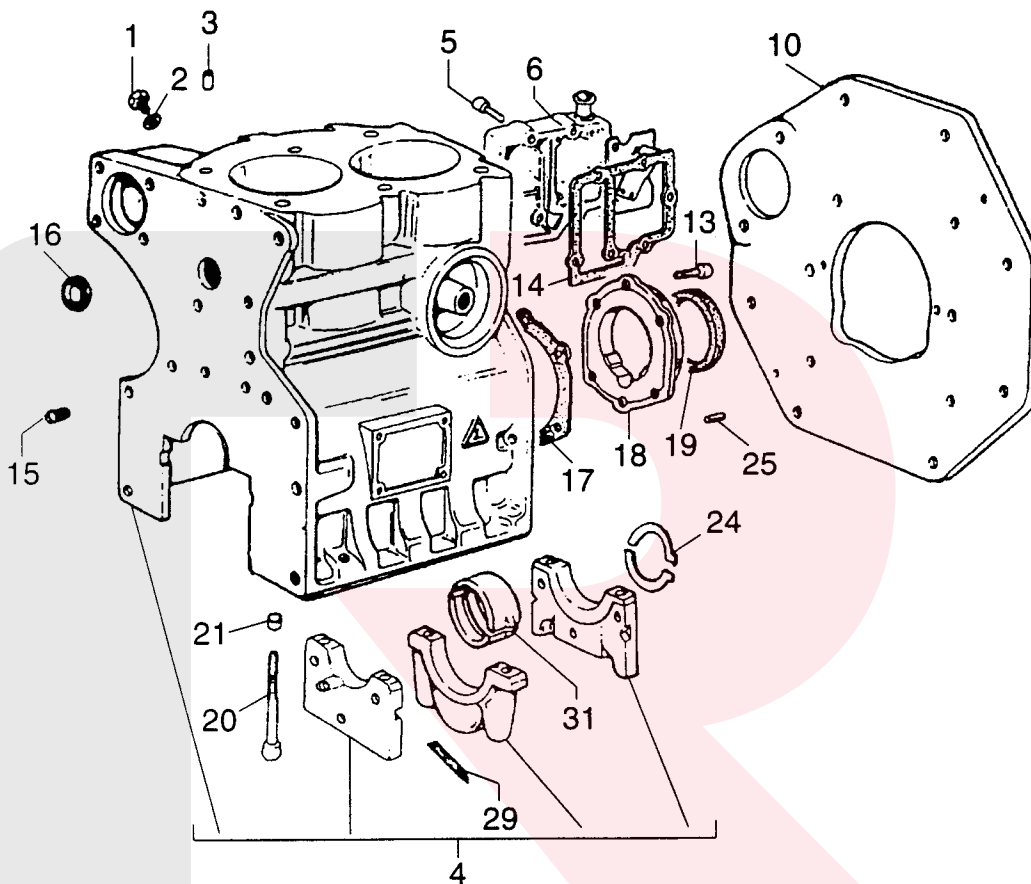


Pos. Pos. Loc. Pos. Pos.	Numero Número Number Nummer Número	Q.tà Q.té Q.ty Menge Cant.	Nota Note Nota Anm. Nota	Denominazione	Désignation	Description	Beschreibung	Descripción
1	112242L	1		Tappo	Bouchon	Plug	Pfropfen	Tapón
2	112243L	1		Guarnizione	Joint	Packing	Dichtung	Junta
3	112213L	1		Spina riferimento	Bondon	Pin	Passhülse	Espina
4	112266L	1		Blocco cilindrico	Bloc cylindre	Cylindrical lock	Zylinderblock	Bloque cilindrico
5	112246L	1		Vite	Vis	Screw	Schraube	Tornillo
6	112247L	1		Coperchio	Couvercle	Decantation	Dekantierdeckel	Tapa
10	112248L	1		Piastra supporto	Plaque support	Supporting plate	Befestigungsblech	Placa soporte
13	112249L	1		Vite	Vis	Screw	Schraube	Tornillo
14	112250L	1		Guarnizione	Joint	Packing	Dichtung	Junta
15	112251L	1		Vite	Vis	Screw	Schraube	Tornillo
16	112252L	1		Otturatore	Obturateur	Shutter	Verschluss	Obturador
17	112253L	1		Guarnizione	Joint	Packing	Dichtung	Junta
18	112267L	1		Flangia	Bride	Flange	Flansch	Brida
19	112255L	1		Anello di tenuta	Joint spie	Oil seal	Dichtring	Retén de aceite
20	112256L	1		Vite di fissaggio	Vis de fixation	Clamp screw	Befestigungsschraube	Tornillo de fijación
21	112213L	1		Spina riferimento	Bondon	Pin	Passhülse	Espina
24	112258L	1	STD	Spessori laterali	Epaisseur latérales	Lateral spacer	Druckring	Espesor laterales
24	112259L	1	+ 0.10	Spessori laterali	Epaisseur latérales	Lateral spacer	Druckring	Espesor laterales
24	112260L	1	+ 0.20	Spessori laterali	Epaisseur latérales	Lateral spacer	Druckring	Espesor laterales
25	112261L	1		Spina	Goupille	Pin	Stift	Pasador



BASAMENTO
EMBASE
BLOCK
MOTORGEHÄUSE
BASE

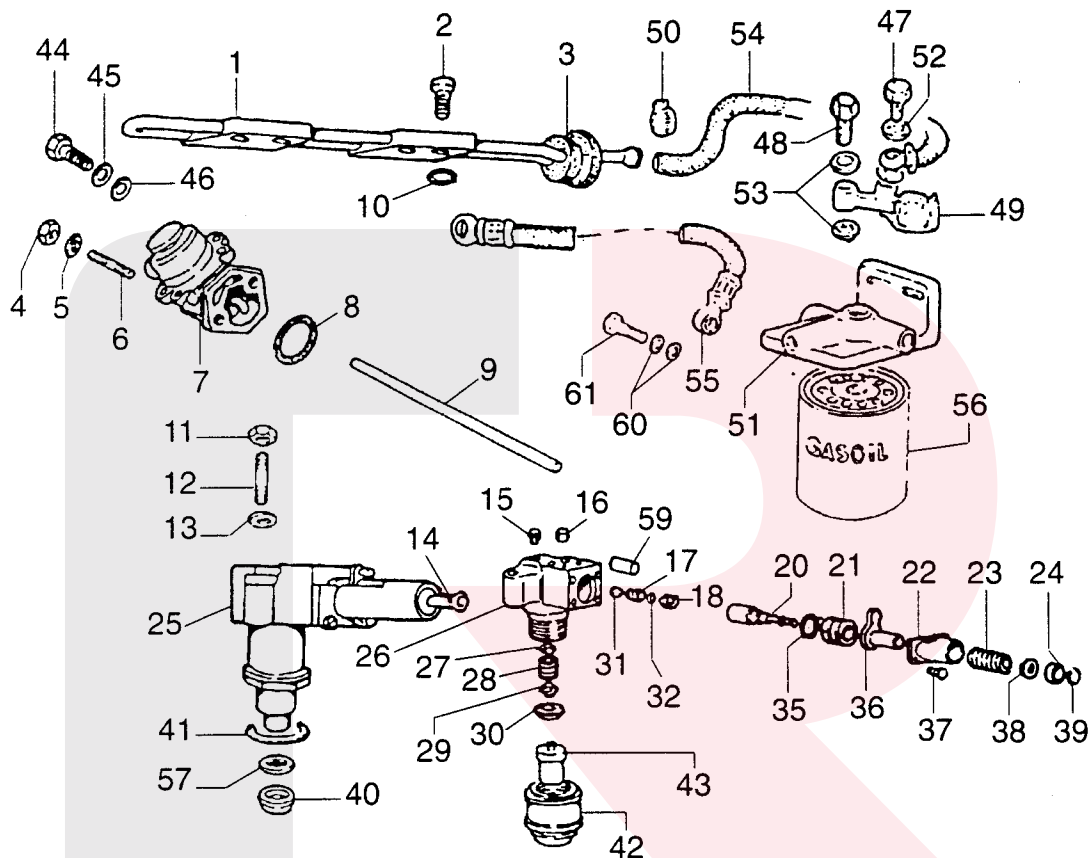
T. 6



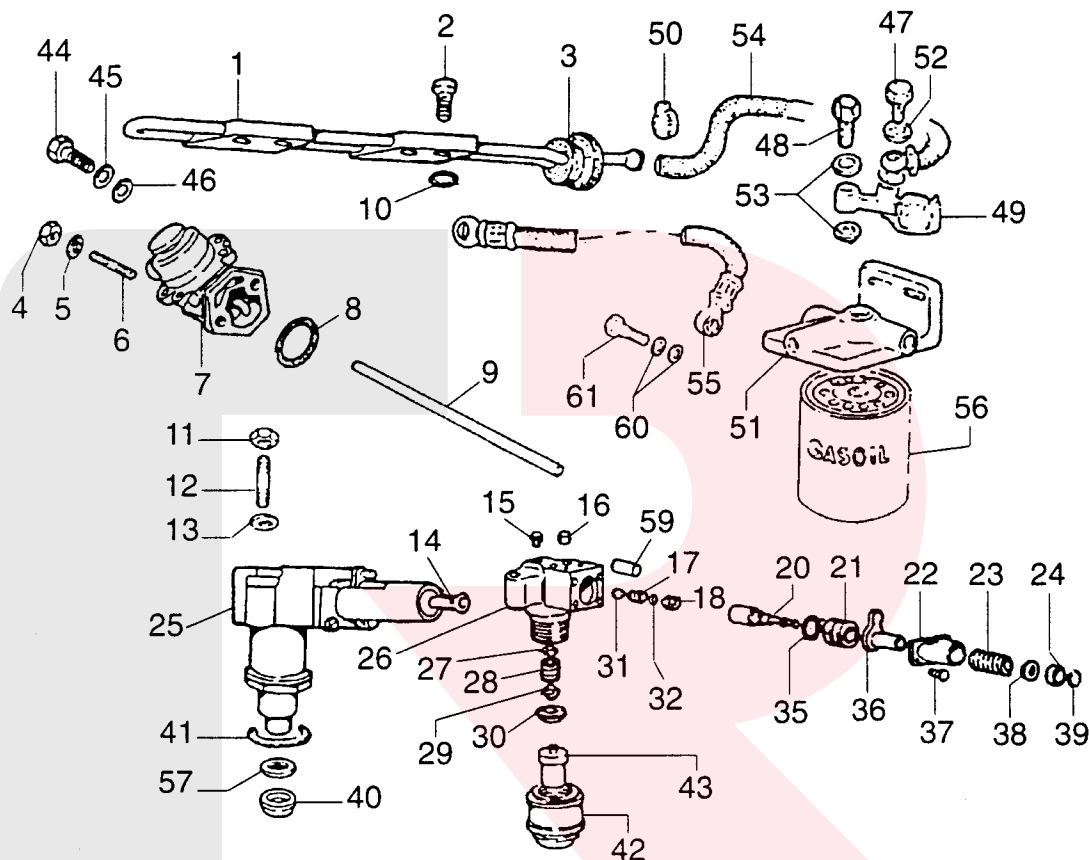
Pos. Pos. Loc. Pos. Pos.	Numero Numéro Number Nummer Número	Q.tà Q.té Q.ty Menge Cant.	Nota Note Nota Anm. Nota	Denominazione	Désignation	Description	Beschreibung	Descripción
--------------------------------------	--	--	--------------------------------------	---------------	-------------	-------------	--------------	-------------

29	112262L	1		Guarnizione	Joint	Packing	Dichtung	Junta
31	112263L	1	STD	Cuscinetti	Roulements	Bearings	Lager	Cojinetes
31	112264L	1	0,25	Cuscinetti	Roulements	Bearings	Lager	Cojinetes
31	112265L	1	0,50	Cuscinetti	Roulements	Bearings	Lager	Cojinetes

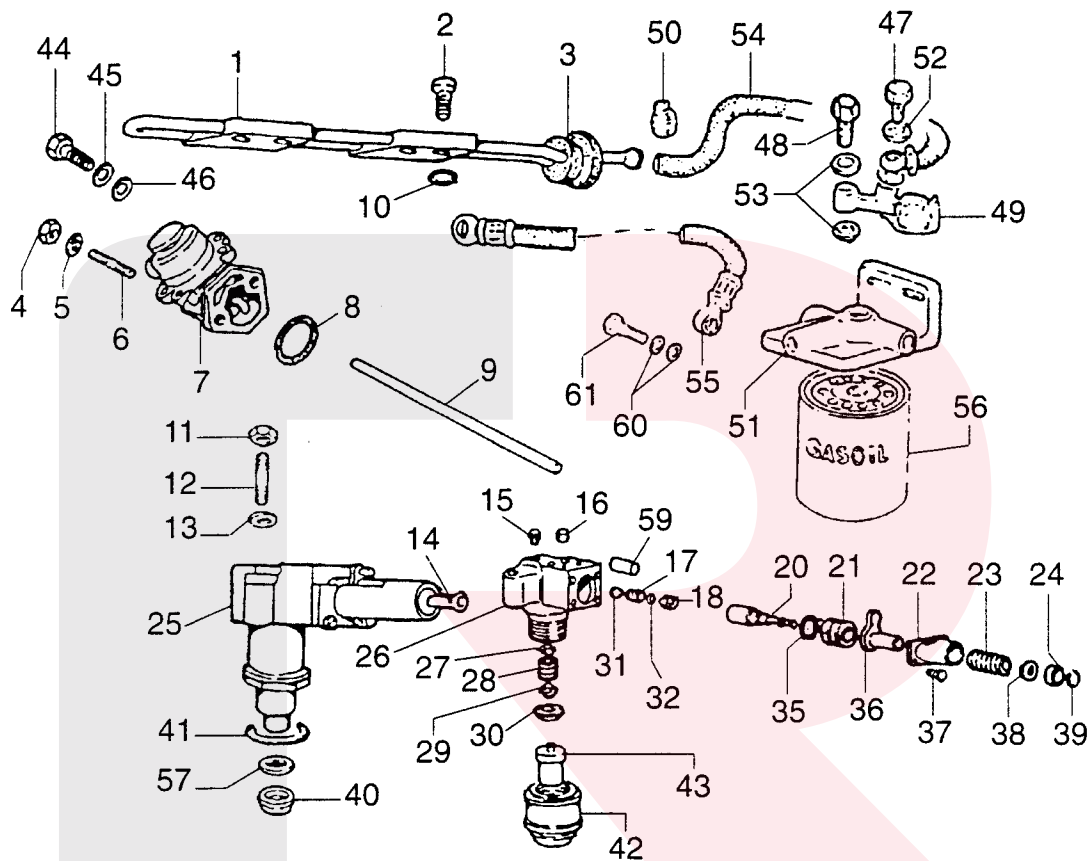
Revolucionarios



Pos.	Numero	Q.tà	Nota	Denominazione	Désignation	Description	Beschreibung	Descripción
Pos.	Numéro	Q.té	Note					
Loc.	Number	Q.ty	Note					
Pos.	Nummer	Menge	Anm.					
Pos.	Número	Cant.	Nota					
1	112268L	1		Tubo alimentazione	Tuyau alimentation	Gas oil feed tube	Dieselleitung	Tubo alimentación
2	112269L	1		Vite di fissaggio	Vis de fixation	Clamp screw	Befestigungsschraube	Tornillo de fijación
3	112270L	1		Guarnizione	Joint	Packing	Dichtung	Junta
4	112271L	1		Dado	Ecrou	Nut	Mutter	Tuerca
5	112272L	1		Rondella	Rondelle	Washer	U.scheibe	Arandela
6	112274L	1	M8-16	Spinotto	Axe de piston	Pin	Zapfen	Eje
6	112273L	1	M8-20	Spinotto	Axe de piston	Pin	Zapfen	Eje
7	112275L	1		Pompa alimentaz.	Pompe alimentation	Fuel pump	Kraftstoffpumpe	Bomba de aliment.
8	112276L	1		Guarnizione	Joint	Packing	Dichtung	Junta
9	112277L	1		Asta di spinta	Doigt	Push rod	Stösselschaft	Taqué
10	112278L	1		Anello OR	Bague d'étanchéité	Ring	O-ring	Anillo or
11	112279L	1		Dado	Ecrou	Nut	Mutter	Tuerca
12	112280L	1		Spinotto	Axe de piston	Pin	Zapfen	Eje
13	112281L	1		Rondella	Rondelle	Washer	U.scheibe	Arandela
14	112282L	1		Punteria	Poussoir	Tappet	Stößel	Taqués
15	112283L	1		Vite di regolazione	Vis de réglage	Adjusting screw	Schraube, einstell	Tornillo de regul.
16	112284L	1		Vite spurgo	Vis de purge	Bleeder screw	Schraube	Tornillo espurgo
17	112285L	1		Molla	Ressort	Spring	Feder	Muelle
18	112286L	1		Valvola di alimentaz.	Vanne d'alimentation	Feed valve	Einlaßventil	Válvula de aliment.
20	112287L	1		Stantuffo	Piston	Piston	Plungerkolben	Embolo



Pos. Pos. Loc. Pos. Pos.	Numero Numéro Number Nummer Número	Q.tà Q.té Q.ty Menge Cant.	Nota Note Nota Anm. Nota	Denominazione	Désignation	Description	Beschreibung	Descripción
21	112288L	1		Dado	Ecrou	Nut	Mutter	Tuerca
22	112289L	1		Supporto spintore	Support pousseur	Support	Stößelbefestigung	Soporte empujador
23	112290L	1		Molla	Ressort	Spring	Feder	Muelle
24	112291L	1		Spintore	Pousseur	Pusher	Stößel	Empujador
25	112337L	1		Iniettore pompa	Injecteur pompe	Pump injector	Düse	Inyector bomba
26	112293L	1		Corpo pompa	Cylindre pompe	Pump cylinder	Pumpengehäuse	Cuepo bomba
27	112294L	1	2.00	Spessore	Epaisseur	Shim	Distanzscheibe	Espesor
27	112295L	1	1.90	Spessore	Epaisseur	Shim	Distanzscheibe	Espesor
27	112296L	1	1.80	Spessore	Epaisseur	Shim	Distanzscheibe	Espesor
27	112297L	1	1.70	Spessore	Epaisseur	Shim	Distanzscheibe	Espesor
27	112298L	1	1.60	Spessore	Epaisseur	Shim	Distanzscheibe	Espesor
27	112299L	1	1.50	Spessore	Epaisseur	Shim	Distanzscheibe	Espesor
27	112300L	1	1.40	Spessore	Epaisseur	Shim	Distanzscheibe	Espesor
27	112301L	1	1.30	Spessore	Epaisseur	Shim	Distanzscheibe	Espesor
27	112302L	1	1.20	Spessore	Epaisseur	Shim	Distanzscheibe	Espesor
27	112303L	1	1.10	Spessore	Epaisseur	Shim	Distanzscheibe	Espesor
27	112304L	1	1.00	Spessore	Epaisseur	Shim	Distanzscheibe	Espesor
28	112305L	1		Molla di pressione	Ressort de pression	Pressure spring	Druckfeder	Muelle de presión
29	112306L	1		Asta di comando	Tige de commande	Control rod	Stellstange	Asta de mando
30	112307L	1		Distanziale	Entretoise	Spacer	Distanzstück	Distanciador

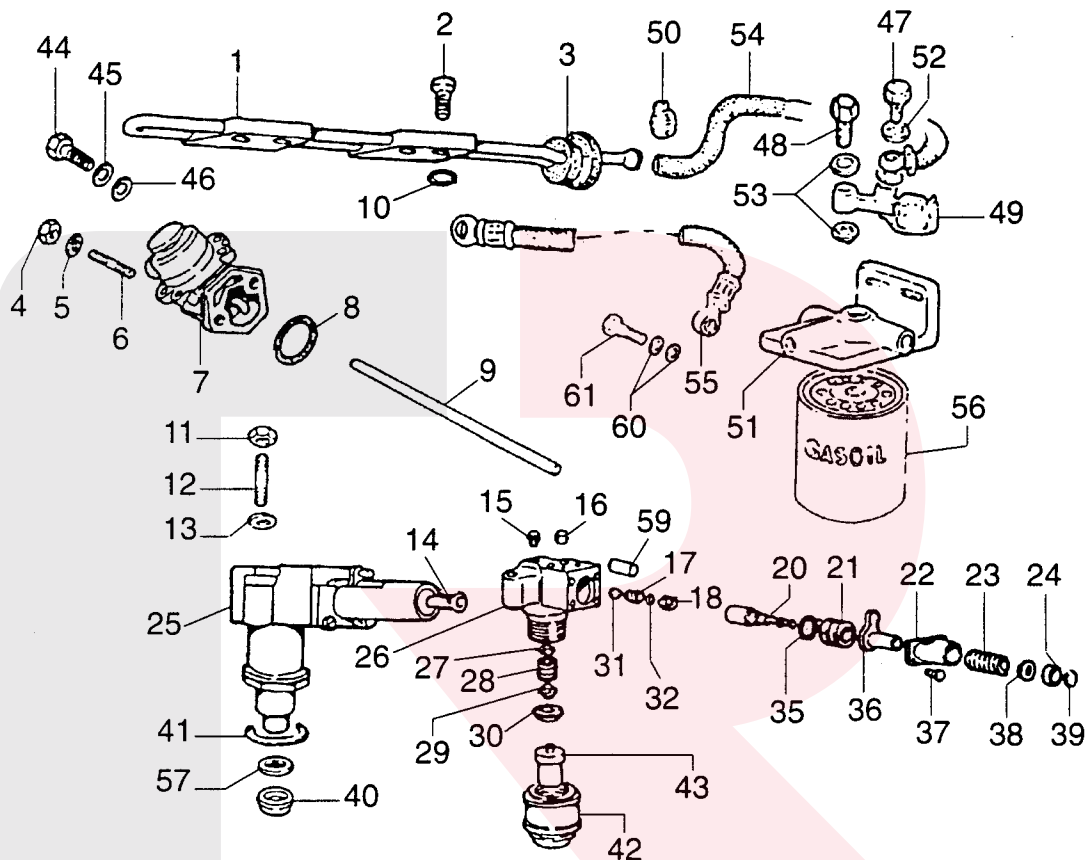


Pos. Pos. Loc. Pos. Pos.	Numero Numéro Number Nummer Número	Q.tà Q.té Q.ty Menge Cant.	Nota Note Nota Anm. Nota	Denominazione	Désignation	Description	Beschreibung	Descripción
31	112308L	1		Ugello	Gicleur	Nozzle	Duse	Boquilla
32	112309L	1		Guarnizione	Joint	Packing	Dichtung	Junta
35	112310L	1		Anello OR	Bague d'étanchéité	Ring	O-ring	Anillo or
36	112311L	1		Comando regolatore	Commande régul.	Regulator control	Steuerung Zuführreglung	Mando regulador
37	112312L	1		Coppiglia	Goupille	Split pin	Splint	Grupilla
38	112312L	1		Coppiglia	Goupille	Split pin	Splint	Grupilla
39	112314L	1		Anello Seeger	Circlips	Snap ring	Seegerring	Anillo seeger
40	112315L	1		Clip	Pince	Clip	Klemme	Clip
41	112316L	1		Anello OR	Bague d'étanchéité	Ring	O-ring	Anillo or
42	112317L	1		Dado iniettore	Ecrou injecteur	Injector nut	Mutter Einspritzdüse	Tuerca inyector
43	112318L	1		Orifizio iniettore	Orifice injecteur	Injector orifice	Öffnung Einspritzdüse	Orificio inyector
44	112319L	1		Vite femmina	Vis femelle	Female screw	Schraube mit Innengewinde	Tornillo hembra
45	112320L	1		Guarnizione rame	Joint cuivre	Copper gasket	Kupferdichtung	Junta de cobre
46	112320L	1		Guarnizione rame	Joint cuivre	Copper gasket	Kupferdichtung	Junta de cobre
47	112319L	1		Vite femmina	Vis femelle	Female screw	Schraube mit Innengewinde	Tornillo hembra
48	112323L	1		Vite femmina	Vis femelle	Female screw	Schraube mit Innengewinde	Tornillo hembra
49	112324L	1		Elettrovalvola	Electro-vanne	Electrovalve	Elektroventil	Electroválvula
50	112325L	1		Fascetta	Collier	Clamp	Schelle	Abrazadera
51	112326L	1		Supporto filtro gasolio	Support filtre à gazole	Gas oil filter support	Befestigung Dieselfilter	Soporte filtro gasoil
52	112320L	1		Guarnizione rame	Joint cuivre	Copper gasket	Kupferdichtung	Junta de cobre

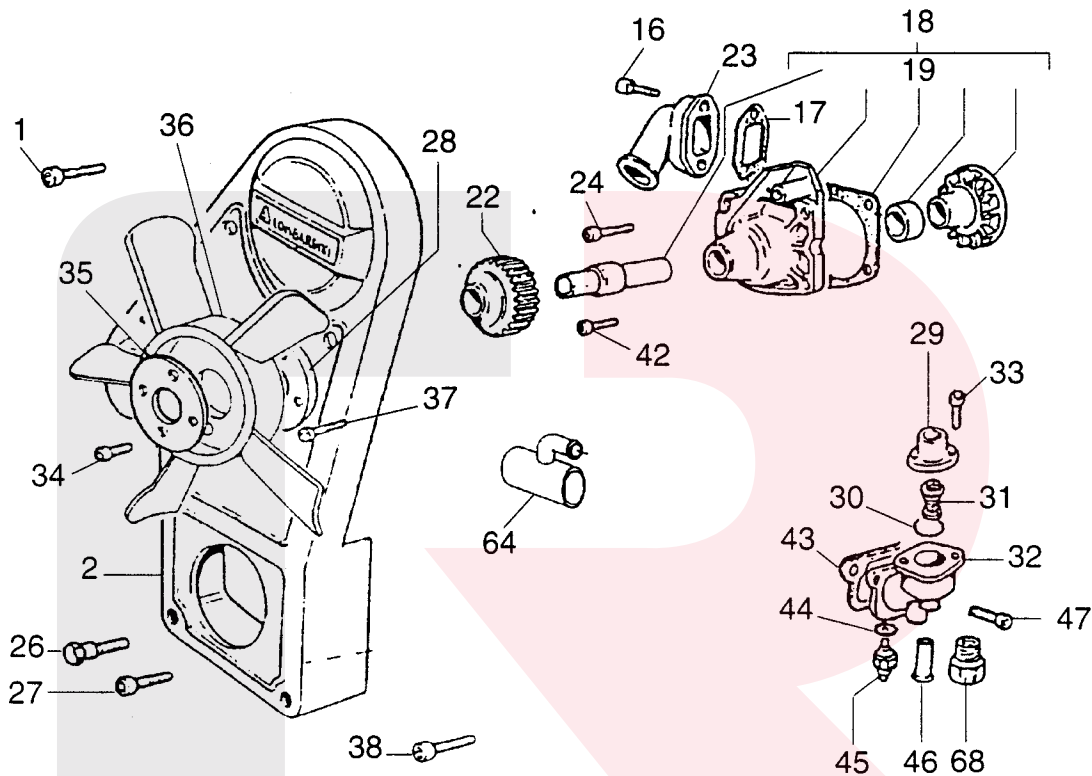


INIETTORI
INJECTEUR
INJECTOR
EINSPRITZVENTIL
INYEKTOR

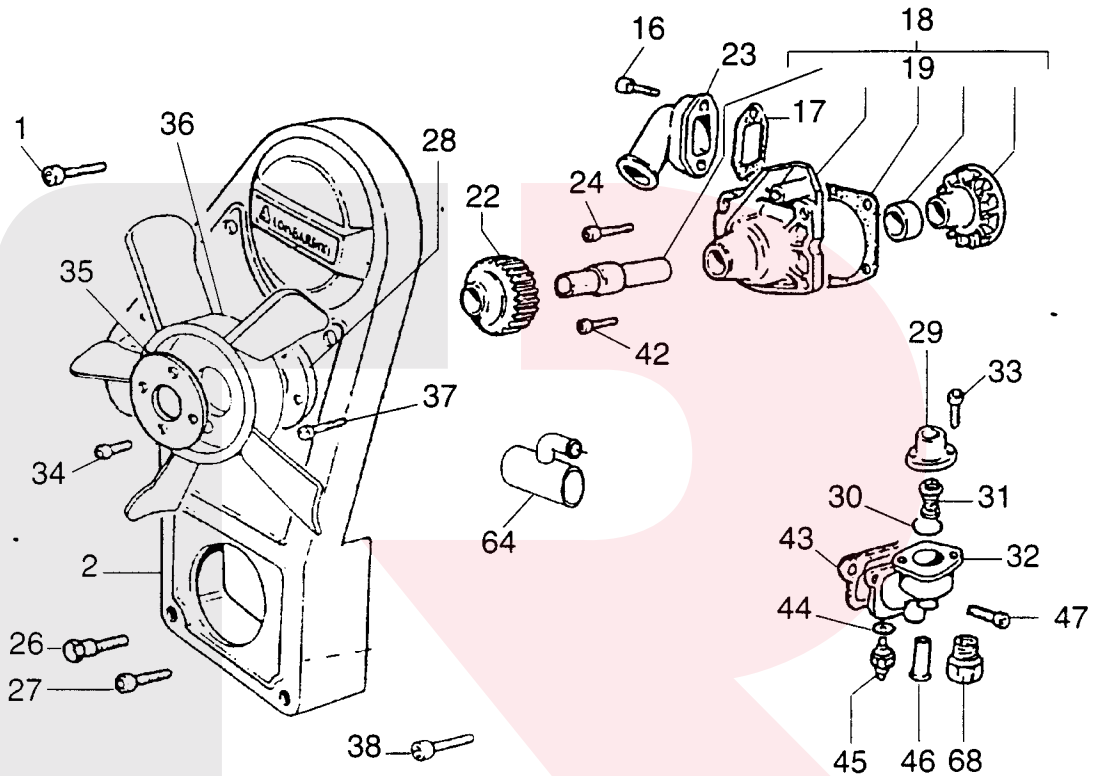
T. 7



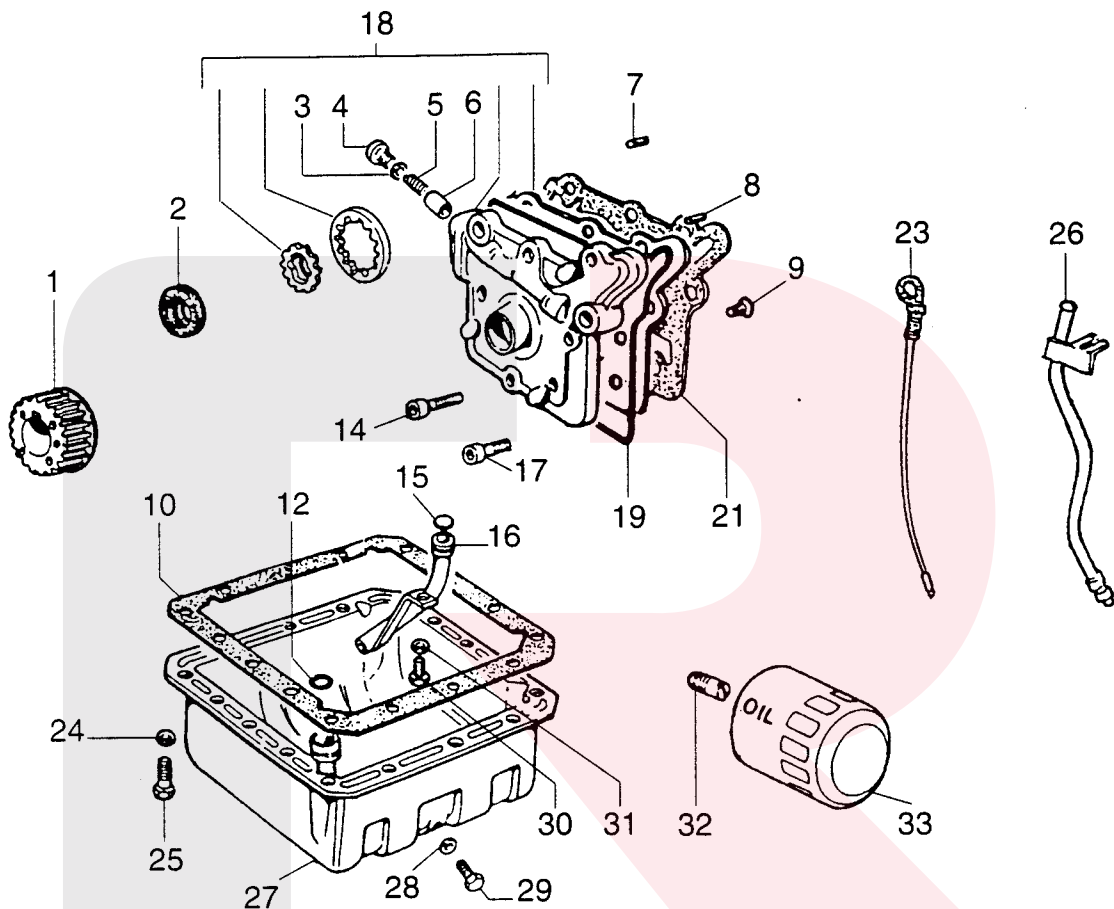
Pos. Pos. Loc. Pos. Pos.	Numero Número Number Nummer Número	Q.tà Q.té Q.ty Menge Cant.	Nota Note Nota Anm. Nota	Denominazione	Désignation	Description	Beschreibung	Descripción
53	112328L	1		Guarnizione	Joint	Packing	Dichtung	Junta
54	112329L	1		Tubo flessibile	Duritre alimentation	Flexible feed pipe	Kraftstoffschlauch	Tubo flexible
55	112330L	1		Tubo fibra + pompa	Durite fibre + pompe	Fiber flexible pipe + pump	Rücklaufschlauch + Pumpe	Tubo fibra + bomba
56	112620L	1		Filtro gasolio	Filtre à gazole	Gas oil filter	Dieselfilter	Filtro gasoil
57	112332L	1		Guarnizione	Joint	Packing	Dichtung	Junta
59	112334L	1		Pignone	Pignon	Driving pinion	Mitnahmritzel	Piñón de arrastre
60	112328L	1		Guarnizione	Joint	Packing	Dichtung	Junta
61	112336L	1		Vite femmina	Vis femelle	Female screw	Schraube mit Innengewinde	Tornillo hembra



Pos. Pos. Loc. Pos. Pos.	Numero Numéro Number Nummer Número	Q.tà Q.té Q.ty Menge Cant.	Nota Note Nota Anm. Nota	Denominazione	Désignation	Description	Beschreibung	Descripción
1	112338L	1		Vite	Vis	Screw	Schraube	Tornillo
2	112339L	1		Protezione puleggia	Protection poulie	Pulley guard	Scheibenabdeckung	Protección polea
16	112340L	1		Vite	Vis	Screw	Schraube	Tornillo
17	112341L	1		Guarnizione	Joint	Packing	Dichtung	Junta
18	112342L	1		Pompa acqua	Pompe à eau	Water pump	Wasserpumpe	Bomba de agua
19	112343L	1		Giunto pompa acqua	Joint de pompe à eau	Water pump joint	Verbindungs. Wasserpumpe	Acoplam. bomba agua
22	112334L	1		Pignone	Pignon	Driving pinion	Mitnahmeritzel	Piñón de arrastre
23	112345L	1		Flangia	Bride	Flange	Flansch	Brida
24	112346L	1		Vite	Vis	Screw	Schraube	Tornillo
26	112347L	1		Vite	Vis	Screw	Schraube	Tornillo
27	112348L	1		Vite	Vis	Screw	Schraube	Tornillo
28	112349L	1		Distanziale inter.	Entretoise inter.	Intermediate spacer	Zwischenabstandhalter	Distanciador inter.
29	112350L	1		Coperchio termostato	Couvercle thermostat	Thermostat cover	Thermostatdeckel	Tapa termostato
30	112351L	1		Anello OR	Bague d'étanchéité	Ring	O-ring	Anillo or
31	112352L	1		Termostato	Thérmostat	Bimetal. thermostatic	Thermostat	Termostato
32	112353L	1		Carter termostato	Carter thermostat	Thermostat case	Thermostatgehäuse	Carter termostato
33	112354L	1		Vite	Vis	Screw	Schraube	Tornillo
34	112218L	1		Vite	Vis	Screw	Schraube	Tornillo
35	112356L	1		Piastra	Plaque	Plate	Plättchen	Chapa
36	112357L	1		Puleggia ventilatore	Poulie ventilateur	Fan pulley	Gebläsescheibe	Polea ventilador



Pos.	Numero	Q.tà	Nota	Denominazione	Désignation	Description	Beschreibung	Descripción
Pos.	Numéro	Q.té	Note					
Pos.	Number	Q.ty	Note					
Pos.	Nummer	Menge	Anm.					
Pos.	Número	Cant.	Nota					
37	112340L	1		Vite	Vis	Screw	Schraube	Tornillo
38	112359L	1		Vite	Vis	Screw	Schraube	Tornillo
42	112354L	1		Vite	Vis	Screw	Schraube	Tornillo
43	112361L	1		Guarnizione	Joint	Packing	Dichtung	Junta
44	112328L	1		Guarnizione	Joint	Packing	Dichtung	Junta
45	112363L	1		Contattore temper.	Thermocontact	Temperature contactor	Kontaktgeber Temp.	Medidor temperatura
46	112364L	1		Tubo	Tuyau	Tube	Schlauch	Tubo
47	112365L	1		Vite	Vis	Screw	Schraube	Tornillo
64	112366L	1		Tubo flessibile	Tube flexible	Flexible pipe	Rohr, flexibel	Tubo flexible
68	112367L	1		Tappo	Bouchon	Plug	Pfropfen	Tapón

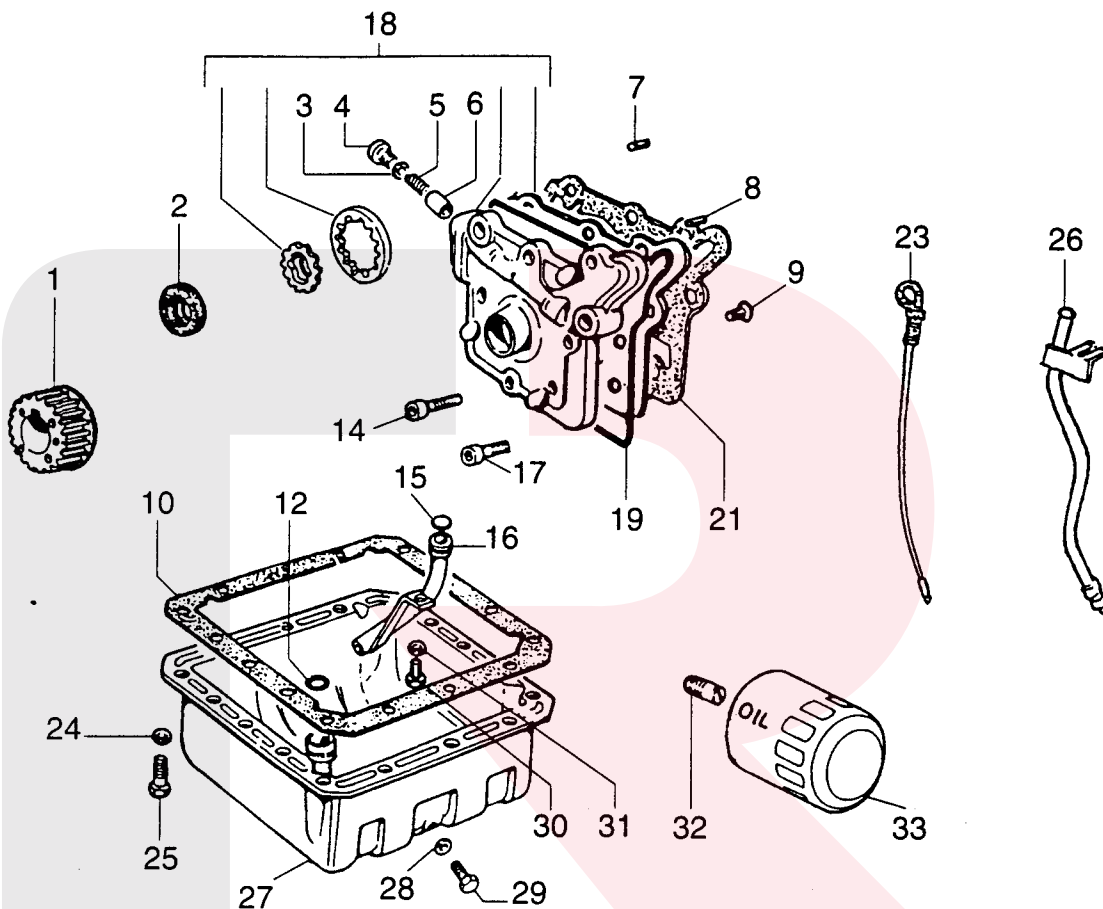


Pos. Pos. Loc. Pos. Pos.	Numero Número	Q.tà Q.té Q.ty Menge Cant.	Nota Note Nota Anm. Nota	Denominazione	Désignation	Description	Beschreibung	Descripción
1	112368L	1		Pignone di trascin.	Pignon d'entraînement	Driving pinion	Mitnahmeritzel	Piñón de arrastre
2	112369L	1		Anello di tenuta	Joint spie	Oil seal	Dichtring	Retén de aceite
3	112243L	1		Guarnizione	Joint	Packing	Dichtung	Junta
4	112371L	1		Tappo	Bouchon	Plug	Pfropfen	Tapón
5	112372L	1		Molla	Ressort	Spring	Feder	Muelle
6	112373L	1		Spintore	Pousseur	Pusher	Stössel	Empujador
7	112374L	1		Spina	Goupille	Pin	Stift	Pasador
8	112261L	1		Spina	Goupille	Pin	Stift	Pasador
9	112277L	1		Vite	Vis	Screw	Schraube	Tornillo
10	112377L	1		Guarnizione	Joint	Packing	Dichtung	Junta
12	112378L	1		Anello OR	Bague d'étanchéité	Ring	O-ring	Anillo or
14	112153L	1		Vite	Vis	Screw	Schraube	Tornillo
15	112380L	1		Anello OR	Bague d'étanchéité	Ring	O-ring	Anillo or
16	112496L	1		Tubo olio	Tuyau huile	Oil suction pipe	Olansaugleitung	Tubo de l'aceite
17	112359L	1		Vite	Vis	Screw	Schraube	Tornillo
18	112398L	1		Pompa olio	Pompe à huile	Oil pump	Ölpumpe komplett	Bomba aceite
19	112384L	1		Anello OR	Bague d'étanchéité	Ring	O-ring	Anillo or
21	112385L	1		Guarniz. pompa olio	Joint pompe à huile	Oil pump gasket	Ölpumpendichtung	Junta bomba aceite
23	112387L	1		Indicatore olio	Indicateur huile	Oil indicator	Ölanzeiger	Indicador aceite
24	112388L	1		Rondella	Rondelle	Washer	U.scheibe	Arandela

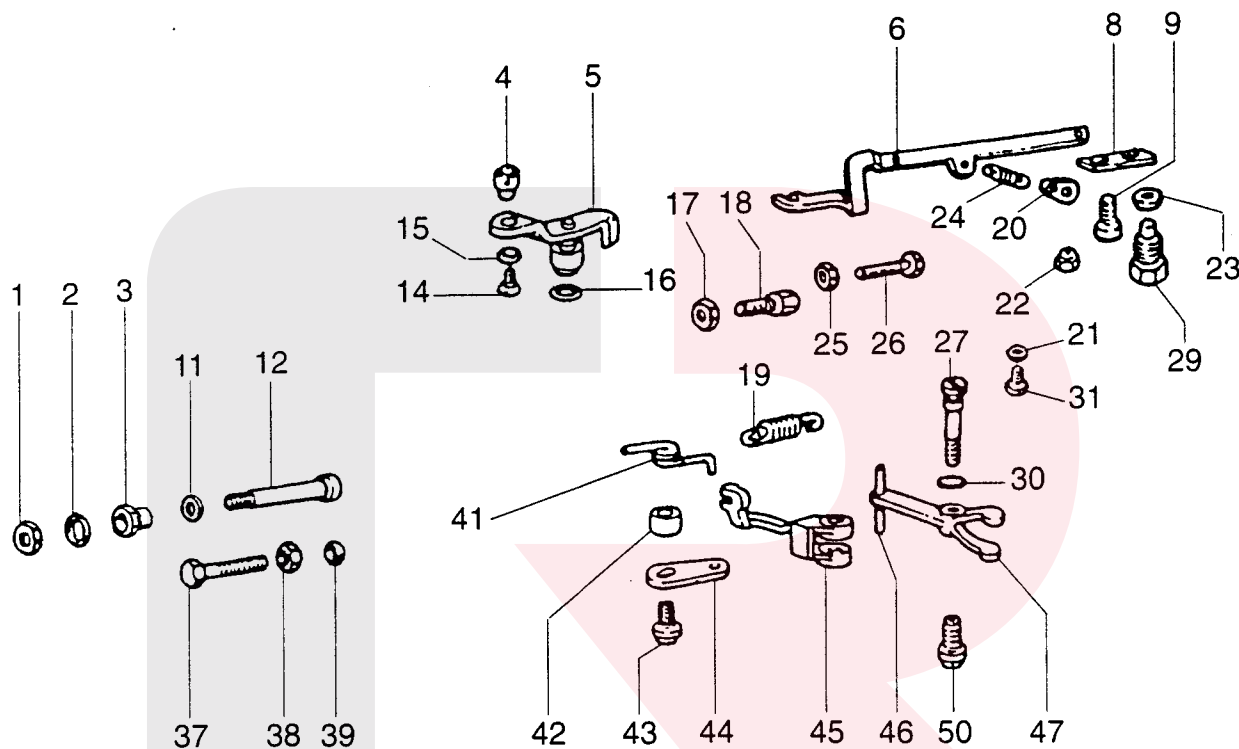


POMPA OLIO
 POMPE A HUILE
 OIL PUMP
 ÖLPUMPE
 BOMBA DEL ACEITE

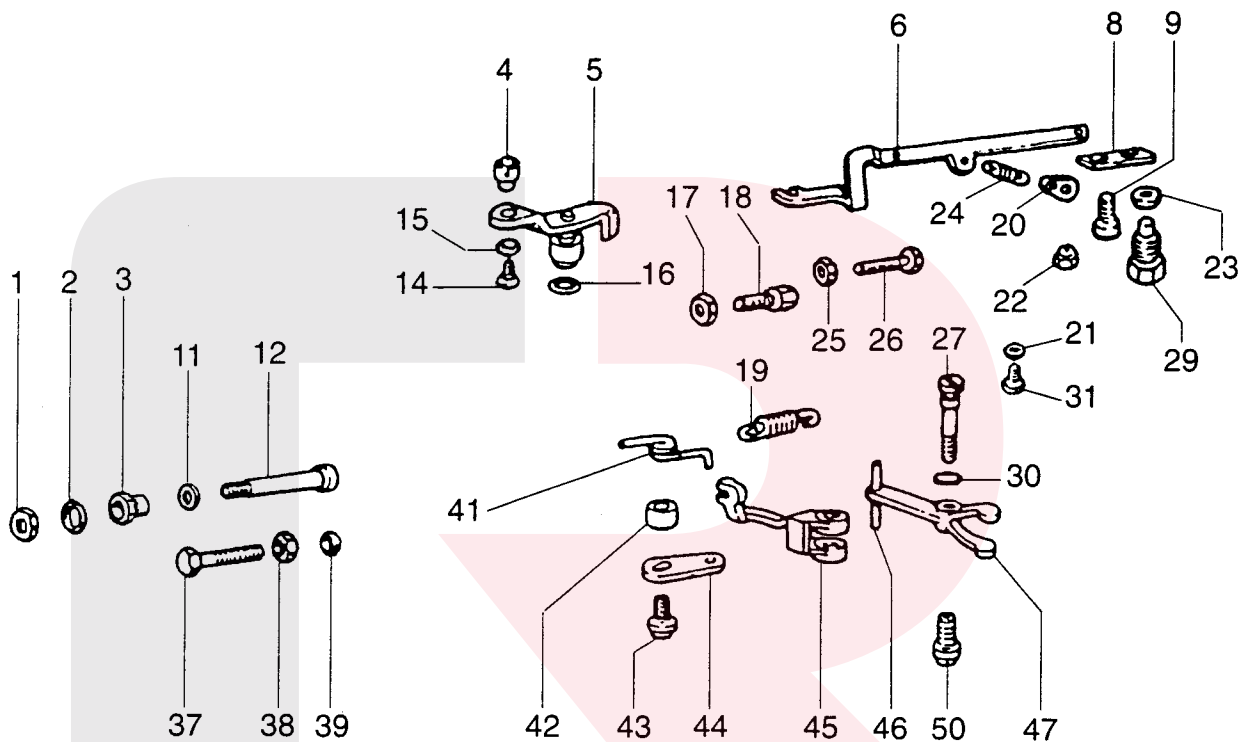
T. 9



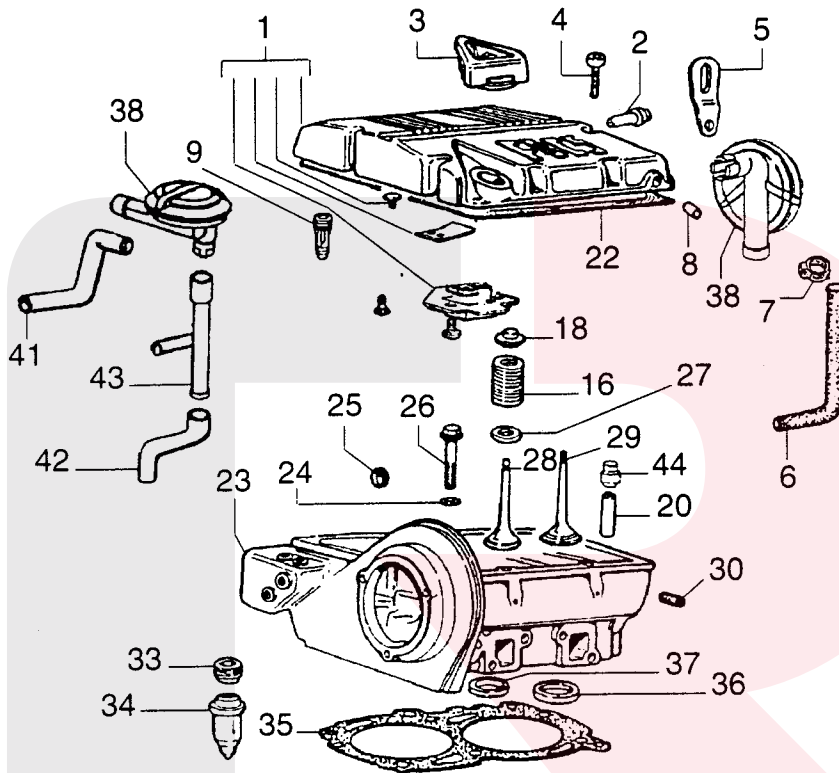
Pos. Pos. Pos. Pos.	Numero Number Nummer Número	Q.tà Q.té Q.ty Menge Cant.	Nota Note Nota Anm. Nota	Denominazione	Désignation	Description	Beschreibung	Descripción
25	112246L	1		Vite	Vis	Screw	Schraube	Tornillo
26	112390L	1		Tubo indicatore olio	Tuyau indicateur huile	Oil indicator tube	Leitung Ölanzeiger	Tubo indicador aceite
27	112391L	1		Coppa dell'olio	Carter d'huile	Oil pan	Ölwanne	Carter inferior del motor
28	112392L	1		Anello OR	Bague d'étanchéité	Ring	O-ring	Anillo or
29	112393L	1	M18	Tappo	Bouchon	Plug	Pfropfen	Tapón
29	112393L	1	M12	Tappo	Bouchon	Plug	Pfropfen	Tapón
30	112394L	1		Vite	Vis	Screw	Schraube	Tornillo
31	112395L	1		Rondella	Rondelle	Washer	U.scheibe	Arandela
32	112396L	1		Raccordo filtro olio	Raccord du filtre huile	Joint piece for oil filter	Stutzen für ölfilter	Racor filtro aceite
33	112397L	1		Filtro olio	Filtre à huile	Oil filter	Öfilter	Filtro de aceite



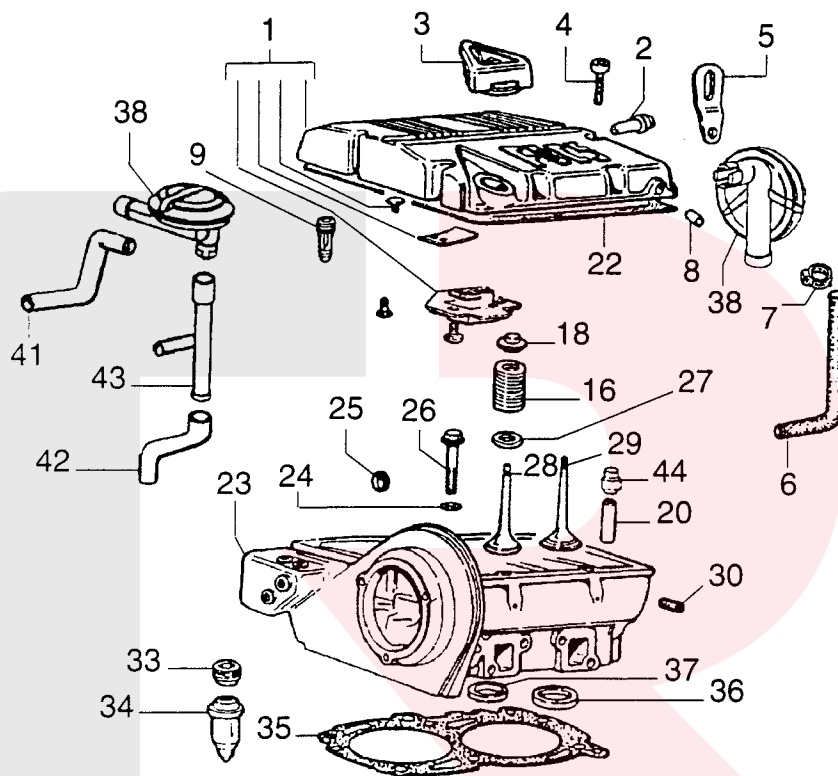
Pos. Pos. Loc. Pos. Pos.	Numero Number Nummer Número	Q.tà Q.té Q.ty Menge Cant.	Nota Note Nota Anm. Nota	Denominazione	Désignation	Description	Beschreibung	Descripción
1	112399L	1		Dado	Ecrou	Nut	Mutter	Tuerca
2	112400L	1		Giunto	Joint	Connecting joint	Verbindung	Racord
3	112401L	1		Dado	Ecrou	Nut	Mutter	Tuerca
4	112402L	1		Dado	Ecrou	Nut	Mutter	Tuerca
5	112403L	1		Leva accelerazione	Levier d'accélération	Acceleration lever	Hebel Gaspedal	Palanca aceleració
6	112404L	1		Barretta di comando	Barette de comm.	Control bar	Stellstange	Barra de mando
8	112405L	1		Piastra	Plaque	Plate	Plättchen	Chapa
9	112406L	1		Vite	Vis	Screw	Schraube	Tornillo
11	112320L	1		Guarnizione rame	Joint cuivre	Copper gasket	Kupferdichtung	Junta de cobre
12	112408L	1		Vite di regolazione	Vis de régulation	Adjusting valve	Einstellschraube	Tornillo de regulación
14	112409L	1		Vite	Vis	Screw	Schraube	Tornillo
15	112410L	1		Rondella	Rondelle	Washer	U.scheibe	Arandela
16	112278L	1		Anello OR	Bague d'étanchéité	Ring	O-ring	Anillo or
17	112200L	1		Dado	Ecrou	Nut	Mutter	Tuerca
18	112413L	1		Vite di regolazione	Vis de réglage	Adjusting screw	Schraube, einstell	Tornillo de regul.
19	112414L	1		Molla	Ressort	Spring	Feder	Muelle
20	112415L	1		Piastrina di ancor.	Plaquette d'ancrage	Anchor plate	Ankerplatte	Placa de anclaje
21	112410L	1		Rondella	Rondelle	Washer	U.scheibe	Arandela
22	112494L	1		Dado	Ecrou	Nut	Mutter	Tuerca
23	112418L	1		Rondella	Rondelle	Washer	U.scheibe	Arandela



Pos. Pos. Pos. Pos.	Numero Numéro Number Nummer Número	Q.tà Q.té Q.ty Menge Cant.	Nota Note Nota Anm. Nota	Denominazione	Désignation	Description	Beschreibung	Descripción
	24	1		Molla di regolazione	Ressort de réglage	Adjusting spring	Einstellfeder	Muelle de regulación
	25	1		Dado	Ecrou	Nut	Mutter	Tuerca
	26	1		Vite di regolazione	Vis de réglage	Adjusting screw	Schraube, einstell	Tornillo de regul.
	27	1		Spinotto	Axe de piston	Pin	Zapfen	Eje
	29	1		Vite	Vis	Screw	Schraube	Tornillo
	30	1		Anello OR	Bague d'étanchéité	Ring	O-ring	Anillo or
	31	1		Vite	Vis	Screw	Schraube	Tornillo
	37	1		Vite di regolazione	Vis de réglage	Adjusting screw	Schraube, einstell	Tornillo de regul.
	38	1		Dado	Ecrou	Nut	Mutter	Tuerca
	39	1		Giunto	Joint	Connecting joint	Verbindung	Racord
	41	1		Molla richiamo	Ressort de rappel	Return spring	Rückzugsfeder	Muelle de retorno
	42	1		Distanziale	Entretoise	Spacer	Distanzstück	Distanciador
	43	1		Dado	Ecrou	Nut	Mutter	Tuerca
	44	1		Leva	Levier	Lever	Hebel	Palanca
	45	1		Leva di regolazione	Levier de réglage	Adjusting lever	Einstellhebel Regler	Palanca regulación
	46	1		Spinotto	Axe de piston	Pin	Zapfen	Eje
	47	1		Leva comando	Levier de réglage	Adjustment lever	Einstellhebel Regler	Palanca mando
	50	1		Distanziale	Entretoise	Spacer	Distanzstück	Distanciador



Pos. Pos. Loc. Pos. Pos.	Numero Numéro Number Nummer Número	Q.tà Q.té Q.ty Menge Cant.	Nota Note Nota Anm. Nota	Denominazione	Désignation	Description	Beschreibung	Descripción
1	112437L	1		Scatola bilancieri	Boîtier culbuteur	Equalizers box	Schwinghebelgehäuse	Caja balancines
2	112438L	1		Tubo	Tuyau	Tube	Schlauch	Tubo
3	112439L	1		Tappo rabbocco olio	Bouchon de rem. huile	Oil topping up cap	Öleinfüllverschluß	Tapa abastec. aceite
4	112218L	1		Vite	Vis	Screw	Schraube	Tornillo
5	112441L	1		Anello di sollev.	Bague de soulèvem.	Lifting eyebolt	Hebeauge	Anillo de levantam.
6	112442L	1		Tubo ritorno	Tuyau retour	Return pipe	Rückleitung	Tubo retorno
7	112443L	1		Collare	Collier	Clamp	Schelle	Abrazadera
8	112189L	1		Otturatore	Obturateur	Shutter	Verschluß	Obturador
9	112445L	1		Connessione	Connexion	Connection	Anschluß	Conexión
16	112446L	1		Molla della valvola	Ressort de soupape	Valve's spring	Ventilfeder	Muelle de la válvula
18	112447L	1		Coppiglia	Goupille	Split pin	Splint	Grupilla
20	112448L	1	STD	Guida valvola	Guide soupape	Valve guide	Ventilführung	Guía válvula
20	112449L	1	+ 0,50	Guida valvola	Guide soupape	Valve guide	Ventilführung	Guía válvula
22	112450L	1		Guarnizione	Joint	Packing	Dichtung	Junta
23	112471L	1		Testata	Culasse	Cylinder head	Zylinderkopf	Culata
24	112452L	1		Rondella	Rondelle	Washer	U.scheibe	Arandela
25	112453L	1		Otturatore	Obturateur	Shutter	Verschluß	Obturador
26	112454L	1		Vite testata	Vis culasse	Headed screw	Schraube	Tornillo culata
27	112455L	1		Rondella	Rondelle	Washer	U.scheibe	Arandela
28	112456L	1		Valvola di scarico	Soupape d'échapp.	Exhaust valve	Auslassventil	Válvula de descarga

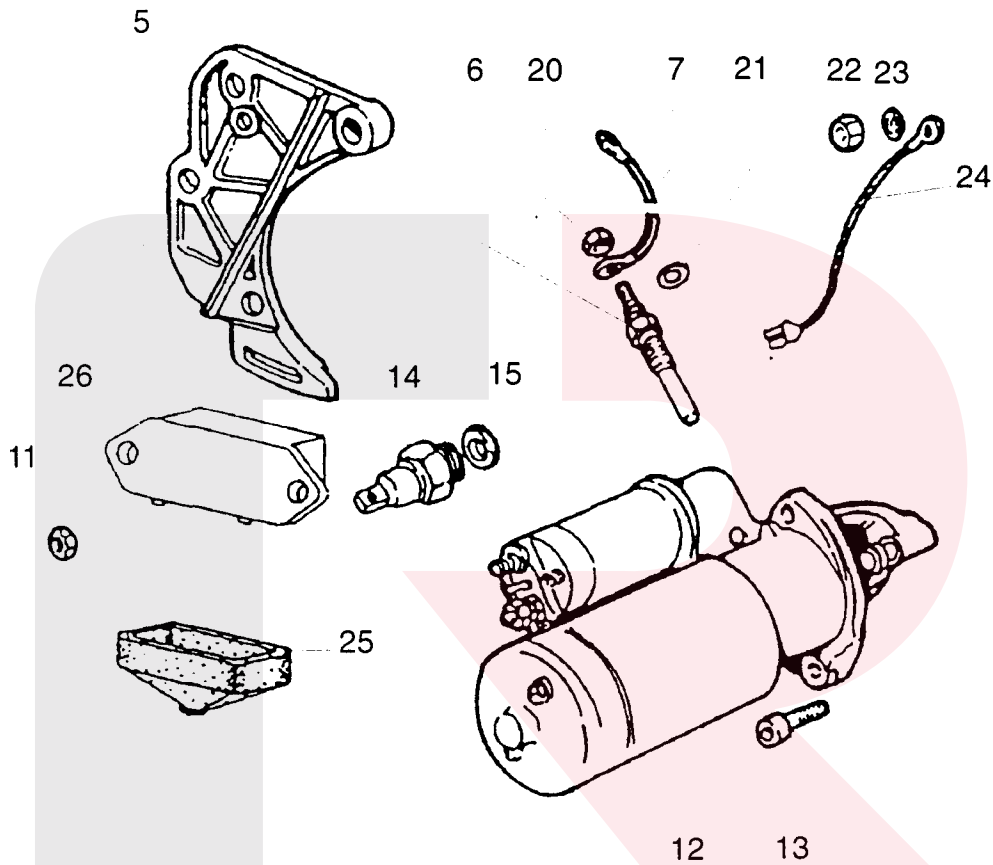


Pos.	Numero	Q.tà	Nota	Denominazione	Désignation	Description	Beschreibung	Descripción
Pos.	Numero	Q.te	Nota					
Pos.	Number	Q.ty	Nota					
Pos.	Nummer	Menge	Anm.					
Pos.	Número	Cant.	Nota					
29	112457L	1		Valvola di ingresso	Soupape d'admission	Input valve	Einlaßventil	Válvula de ingreso
30	112458L	1		Vite	Vis	Screw	Schraube	Tornillo
33	112459L	1		Dado camera	Ecrou chambre	Chamber nut	Mutter Vorbrenn.	Tuerca camara
34	112460L	1		Camera di prec.	Chambre de préc.	Precom. chamber	Vorbrennkammer	Cámara de prec.
35	112461L	1	1.50	Guarnizione testa	Joint culasse	Head gasket	Zylinderkopfdichtung	Junta de culata
35	112462L	1	1.80	Guarnizione testa	Joint culasse	Head gasket	Zylinderkopfdichtung	Junta de culata
35	112463L	1	1.90	Guarnizione testa	Joint culasse	Head gasket	Zylinderkopfdichtung	Junta de culata
36	112464L	1		Sede di valvola	Siège de soupape	Exhaust valve	Sitz Auslaßventil	Alojamiento válvula
37	112465L	1		Sede di valvola	Siège de soupape	Input valve housing	Sitz Einlaßventil	Alojamiento válvula
38	112466L	1		Valvola di sfiato	Soupape réinflard	Air valve	Entlüftungsventil	Válvula de escape
41	112467L	1		Tubo	Tuyau	Tube	Schlauch	Tubo
42	112468L	1		Tubo flessibile	Tube flexible	Flexible pipe	Rohr, flexibel	Tubo flexible
43	112469L	1		Tubo	Tuyau	Tube	Schlauch	Tubo
44	112470L	1		Guarnizione valvola	Joint soupape	Valve gasket	Ventildichtung	Junta válvula



MOTORINO AVVIAMENTO
 DÉMARREUR ÉLECTRIQUE
 STARTING MOTOR
 ANLASSERMOTOR
 MOTOR DÈ ARRANQUE

T. 12

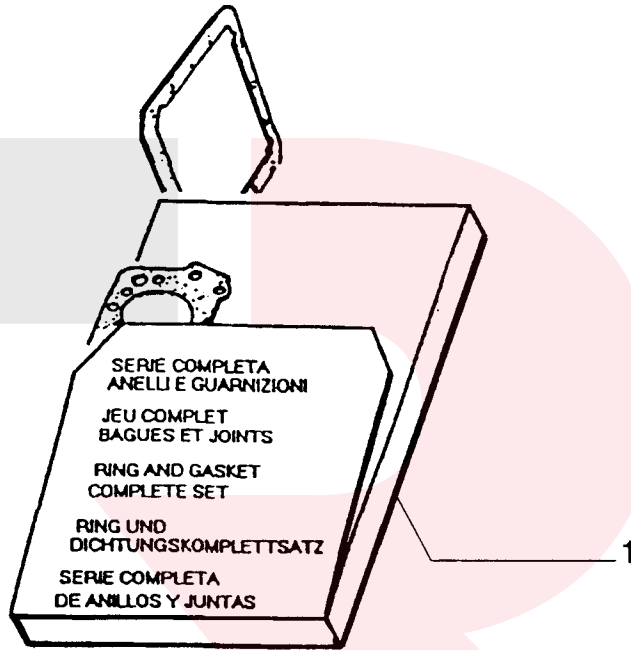


Pos.	Numero	Q.tà	Nota	Denominazione	Désignation	Description	Beschreibung	Descripción
Pos.	Numéro	Q.té	Note					
Loc.	Number	Menge	Anm.					
Pos.	Nummer	Cant.	Nota					
Pos.	Número	Cant.	Nota					
5	112472L	1		Supporto alternatore	Support alternateur	Alternator bracket	Lichtmaschinenenträger	Soporte alternador
6	112473L	1		Candela preriscaldamento	Bougies de préch.	Glow plugs	Glükerze	Bujía precalen.
7	112474L	1		Connessione elettrica	Connexion électrique	Electric connection	Elektrische Verbindung	Conexión eléctrica
11	112476L	1		Distanziale	Entretoise	Spacer	Distanzstück	Distanciador
12	112477L	1		Motorino di avviam.	Moteur du démarreur	Starter motor	Anlassermotor	Motor de arranque
13	112478L	1		Vite	Vis	Screw	Schraube	Tornillo
14	112479L	1		Contattore pres. olio	Manocontact d'huile	Oil pres. contactor	Kontaktgeber Öldruck	Medidor presión aceite
15	112243L	1		Guarnizione	Joint	Packing	Dichtung	Junta
20	112481L	1		Dado	Ecrou	Nut	Mutter	Tuerca
21	112482L	1		Rondella	Rondelle	Washer	U.scheibe	Arandela
22	112483L	1		Dado	Ecrou	Nut	Mutter	Tuerca
23	112484L	1		Rondella	Rondelle	Washer	U.scheibe	Arandela
24	112485L	1		Treccia	Tresse	Plait	Flechte	Trensa
25	112486L	1		Cappuccio stagno	Capuchon étanche	Watertight cap	Wasserdichte Kappe	Casquillo protector
26	112487L	1		Regolatore	Régulateur	Regulator	Regler	Regulador



SERIE GUARNIZIONE
 SÉRIE DE JOINTS
 GASKETS SET
 DICHTUNGEN
 JUEGO DE JUNTAS

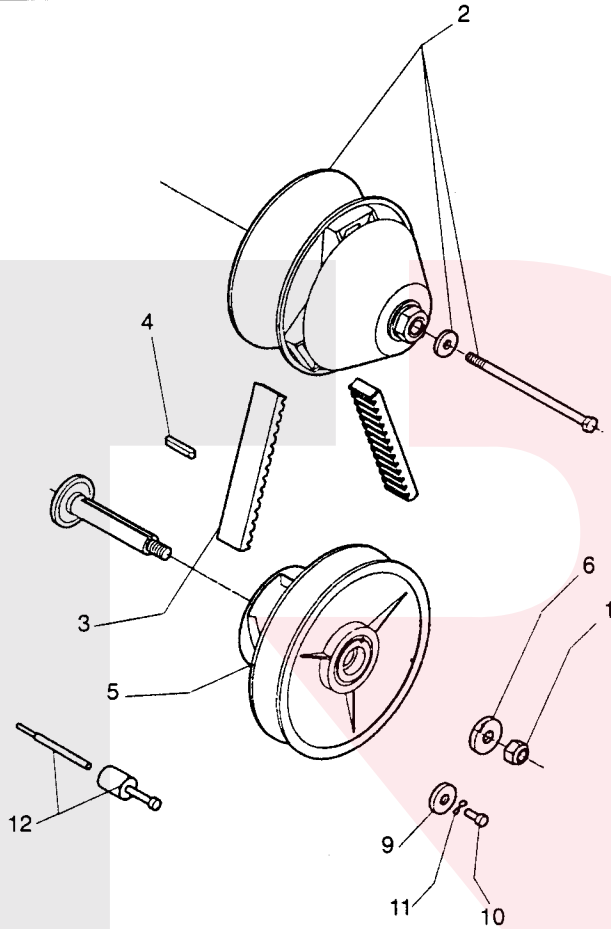
T. 13



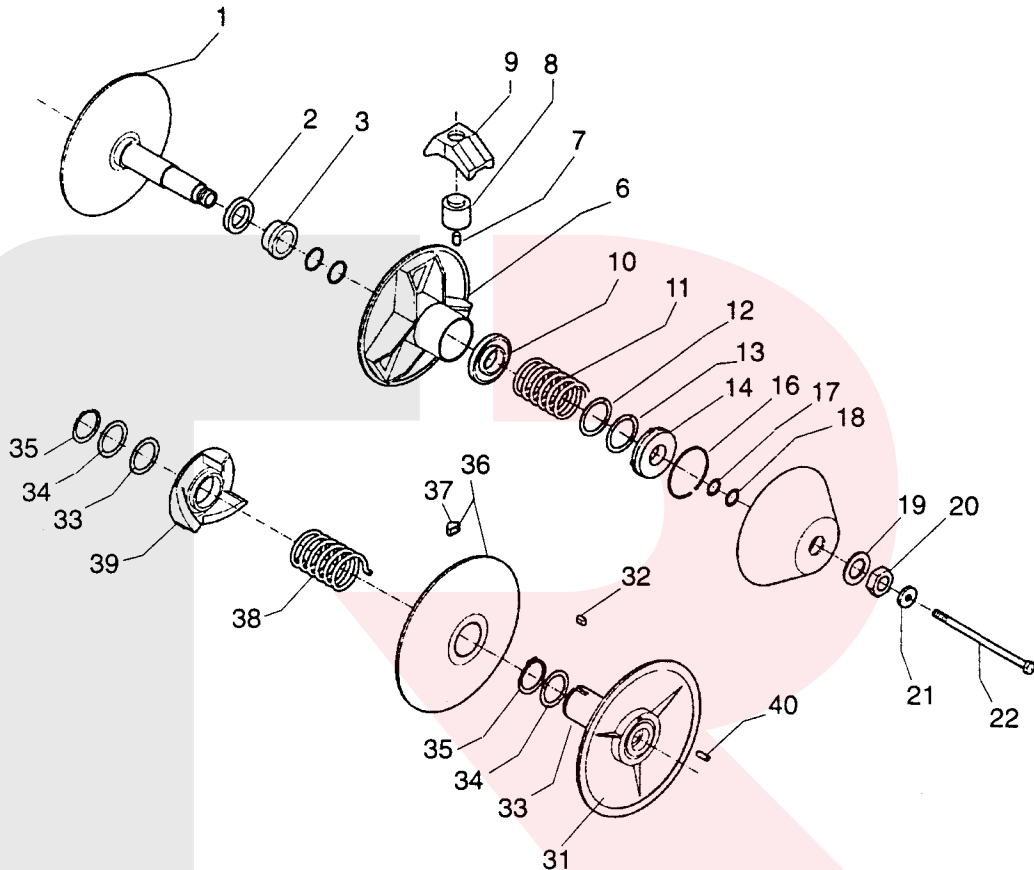
Pos.	Numero	Q.tà	Nota					
Pos.	Numéro	Q.té	Note	Denominazione	Désignation	Description	Beschreibung	Descripción
Pos.	Number	Q.ty	Nota					
Pos.	Nummer	Menge	Anm.					
Pos.	Número	Cant.	Nota					

1	112488L	1		Set completo guarniz.	Set complet joints	Gaskets complete set	Kompletter Dichtungssatz	Set completo de juntas
---	---------	---	--	-----------------------	--------------------	----------------------	--------------------------	------------------------

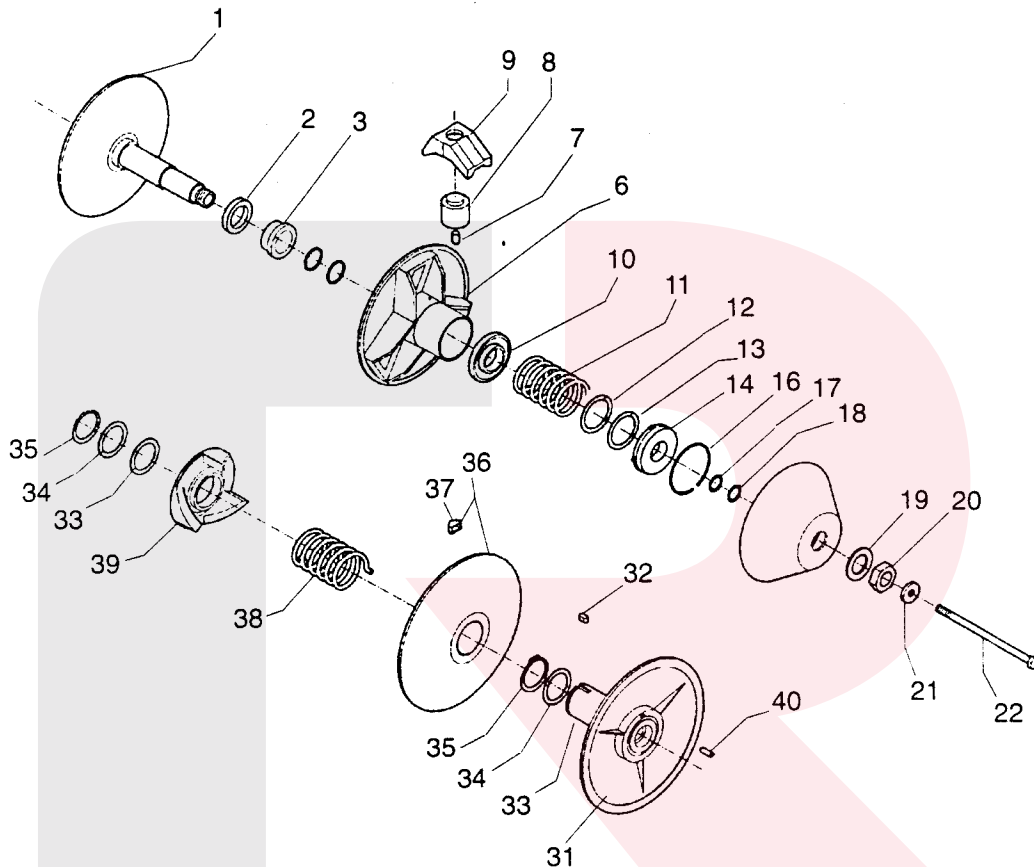
Recambios
 Revolucionarios



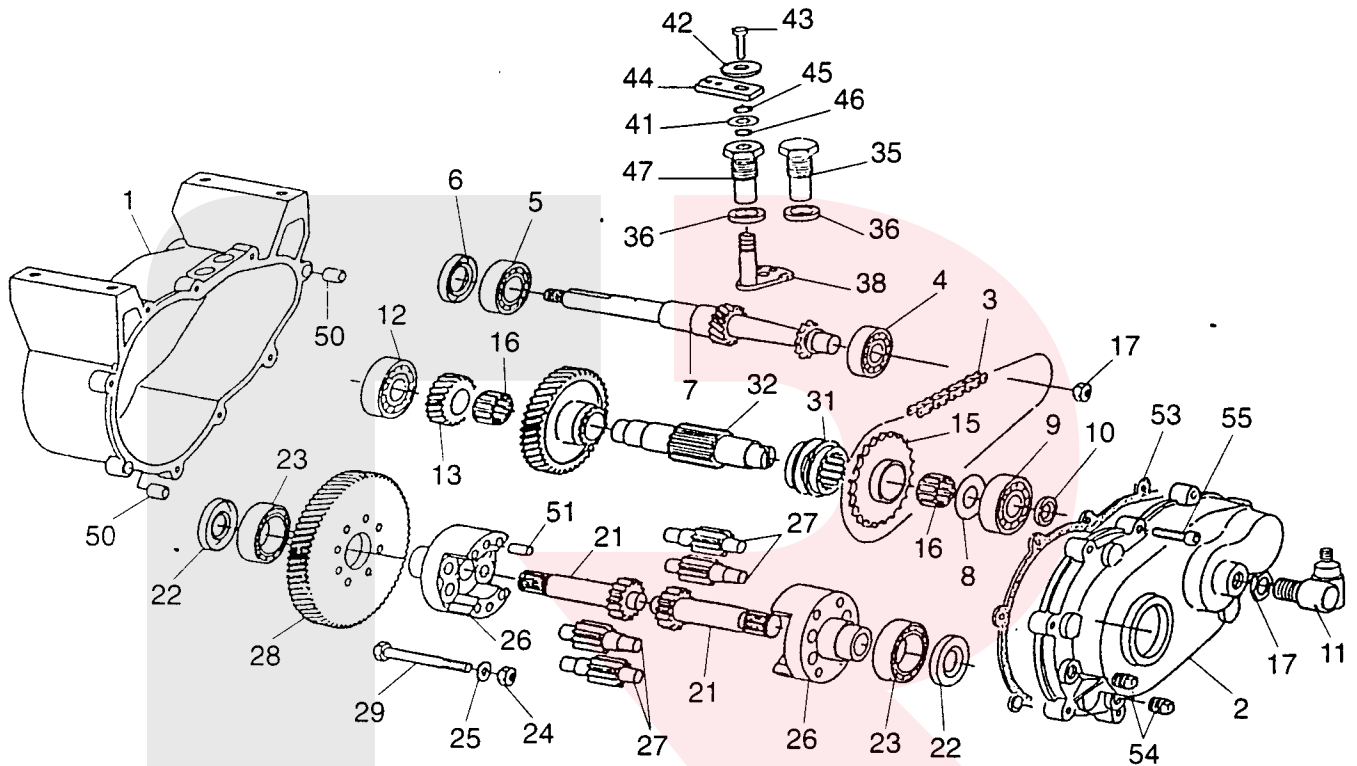
Pos. Pos. Loc. Pos. Pos.	Numero Numéro Number Nummer Número	Q.tà Q.té Q.ty Menge Cant.	Nota Note Nota Anm. Nota	Denominazione	Désignation	Description	Beschreibung	Descripción
1	003080L	1		Dado	Ecrou	Nut	Mutter	Tuerca
2	110095L	1	LM	Variatore	Variateur	Variator	Geschwindigkeitsregler	Variador
3	134019L	1		Cinghietta	Courroie	Strip	Riemen	Correa
4	131459L	1		Zeppa	Clavette	Key	Schlubel	Chaveta
5	130114L	1	LC	Variatore	Variateur	Variator	Geschwindigkeitsregler	Variador
6	131461L	1		Rondella	Rondelle	Washer	U.scheibe	Arandela
9	131764L	1		Rondella	Rondelle	Washer	U.scheibe	Arandela
10	002096L	1		Vite	Vis	Screw	Schraube	Tornillo
11	004033L	1		Rondella elastica	Rondelle élast.	Spring washer	Federring	Arandela el.
12	241067L	1		Estr. puleg. motrice	Extrac. poulie motrice	Driving pulley extrac.	Abziehgerät für Antr.	Extrac. polea motriz



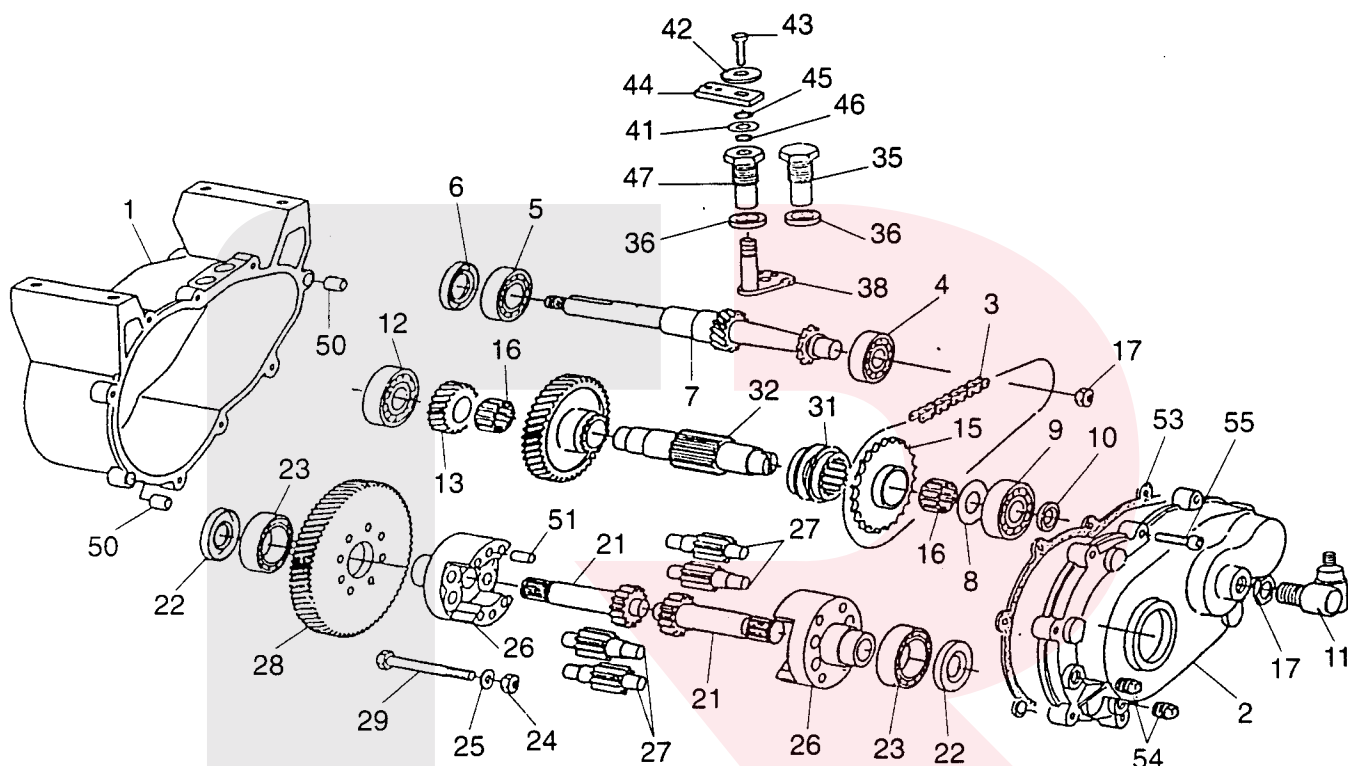
Pos. Pos. Pos. Pos.	Numero Numéro Number Nummer Número	Q.tà Q.té Q.ty Menge Cant.	Nota Note Nota Anm. Nota	Denominazione	Désignation	Description	Beschreibung	Descripción
1	111904L	1		Semipuleggia fissa	Flasque fixe poulie	Fast pulley-half	Riemenscheibenhälfte	Semipolea fija
2	111491L	1		Cuscinetto disinnesto	Roulement débrayage	Clutch dis. bearing	Lager ausk. der kup.	Cojinete embrague
3	111906L	1		Boccola	Moyeu	Bush	Nabe	Buje
4	111487L	1		Distanziale	Entretoise	Spacer	Distanzstück	Distanciadore
5	111542L	1		Distanziale	Entretoise	Spacer	Distanzstück	Distanciadore
6	111543L	1		Semipuleggia mobile	Flasque mob. poulie	Sliding pulley-half	Regelscheibenhälfte	Semipolea móvil
7	111588L	1		Molla di massa	Ressort de masse	Mass spring	Massenfeder	Muelle de masa
8	111909L	1		Massa	Masselotte	Centr. weight	Masse	Masa
9	111910L	1		Supporto massa	Support masse	Weights bracket	Befestigung masse	Soporte masa
10	111544L	1		Cuscinetto inferiore	Roulement inf.	Lower bearing	Lager unten	Cojinete inf.
11	111545L	1		Molletta	Ressort	Spring	Feder	Muelle
12	131614L	1	0.6mm	Rondella	Rondelle	Washer	U.scheibe	Arandela
13	131528L	1	1.2mm	Rondella	Rondelle	Washer	U.scheibe	Arandela
14	111547L	1		Cuscinetto superiore	Roulement sup.	Upper bearing	Lager oben	Cojinete sup.
15	111548L	1		Anello seeger	Circlips	Snap ring	Seegerring	Anillo seeger
16	111549L	1	0.6mm	Spessore disinnesto	Epaisseur debrayage	Release spacer	Unterlegscheibe	Espesor desacop.
17	111916L	1	1.2mm	Spessore disinnesto	Epaisseur debrayage	Release spacer	Unterlegscheibe	Espesor desacop.
18	111595L	1		Cappuccio	Cache	Cap	Kappe	Capuchón
19	111550L	1		Rondella	Rondelle	Washer	U.scheibe	Arandela
20	111551L	1		Dado	Ecrou	Nut	Mutter	Tuerca



Pos.	Numero	Q.tà	Nota	Denominazione	Désignation	Description	Beschreibung	Descripción
Pos.	Numéro	Q.té	Note					
Pos.	Number	Menge	Anm.					
Pos.	Número	Cant.	Nota					
21	111920L	1		Rondella	Rondelle	Washer	U.scheibe	Arandela
22	111921L	1		Vite	Vis	Screw	Schraube	Tornillo
31	131595L	1		Semipuleggia fissa	Flasque fixe poulie	Fast pulley-half	Riemenscheibenhälfte	Semipolea fija
32	131557L	1		Zeppa	Clavette	Key	Schlubel	Chaveta
33	131614L	1		Rondella	Rondelle	Washer	U.scheibe	Arandela
34	131528L	1		Rondella	Rondelle	Washer	U.scheibe	Arandela
35	131495L	1		Anello seeger	Circlips	Snap ring	Seegerring	Anillo seeger
36	131600L	1		Semipuleggia mobile	Flasque mob. poulie	Sliding pulley-half	Regelscheibenhälfte	Semipolea móvil
37	131537L	1		Tassello	Taquet	Plate	Pfropfen	Taco
38	131605L	1		Molletta	Ressort	Spring	Feder	Muelle
39	131715L	1		Eccentrico	Came	Cam	Exzenter	Leva
40	131554L	1		Vite tendifilo	Vis de réglage	Adjusting screw	Einstellschraube	Tornillo de regul.



Pos.	Numero	Q.tà	Nota	Denominazione	Désignation	Description	Beschreibung	Descripción
Pos.	Numéro	Q.té	Note					
Pos.	Number	Q.ty	Nota					
Pos.	Nummer	Menge	Anm.					
Pos.	Número	Cant.	Nota					
1	131615L	1		Carter	Carter	Crankcase	Kurbelwellengehäuse	Cárter
2	131616L	1		Coperchio	Couvercle	Cover	Deckel	Tapa
3	131617L	1		Catena	Chaîne	Chain	Kette	Cadena
4	131618L	1		Cuscinetto	Roulement	Bearing	Lager	Cojinete
5	131619L	1		Cuscinetto	Roulement	Bearing	Lager	Cojinete
6	131620L	1		Anello di tenuta	Joint spie	Oil seal	Dichtring	Retén de aceite
7	131621L	1		Albero entrata	Arbre d'entrée	Input shaft	Eingangswelle	Eje de entrada
8	131622L	1		Rondella	Rondelle	Washer	U.scheibe	Arandela
9	131623L	1		Cuscinetto	Roulement	Bearing	Lager	Cojinete
10	131624L	1		Anello di tenuta	Joint spie	Oil seal	Dichtring	Retén de aceite
11	131457L	1		Rinvio contachil.	Renvoi compteur-km	Odometer trans.	Vorgelege Kilomet.	Reenvío cuent.
12	131754L	1		Cuscinetto	Roulement	Bearing	Lager	Cojinete
13	131746L	1	Z = 21	Pignone	Pignon	Pinion	Ritzel	Piñón
14	131747L	1		Ingran. marcia avanti	Pignon marche avant	Forward gear	Zahnrad Vorwärtsgang	Eng. marcha adelante
15	131750L	1		Ingran. retromarcia	Pignon m.ar.	Reverse gear	Zahnrad rückwärtsgang	Eng. de marcha atras
16	131630L	1		Gabbia a rullini	Douille a aiguilles	D.c. roller bearing	Nadellager	Jaula de rod.
17	131631L	1		Dado	Ecrou	Nut	Mutter	Tuerca
21	131705L	1		Albero di uscita	Arbre de sortie	Output shaft	Abtriebswelle	Arbol de salida
22	131633L	1		Anello di tenuta	Joint spie	Oil seal	Dichtring	Retén de aceite
23	131634L	1		Cuscinetto	Roulement	Bearing	Lager	Cojinete

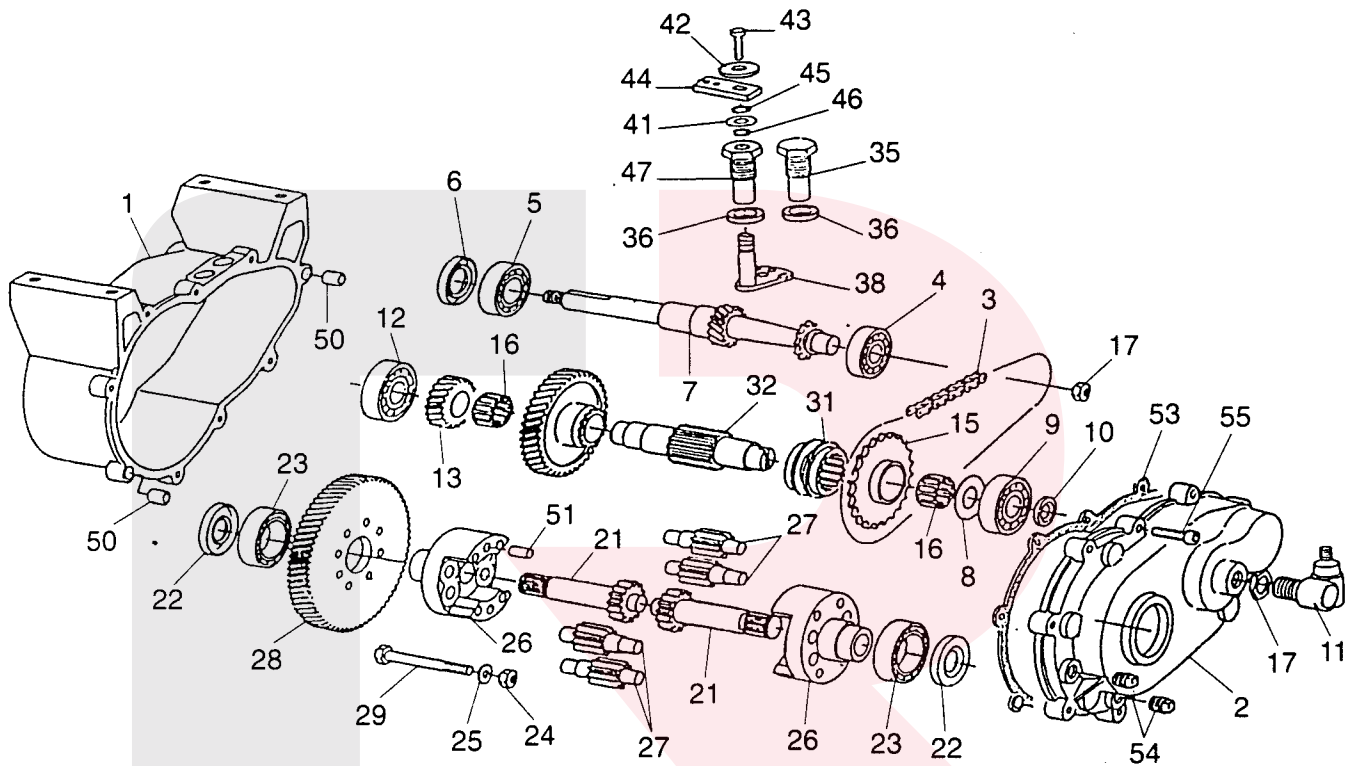


Pos. Pos. Loc. Pos. Pos.	Numero Numéro Number Nummer Número	Q.tà Q.té Q.ty Menge Cant.	Nota Note Nota Anm. Nota	Denominazione	Désignation	Description	Beschreibung	Descripción
24	131635L	1		Dado	Ecrou	Nut	Mutter	Tuerca
25	131636L	1		Rondella	Rondelle	Washer	U.scheibe	Arandela
26	131752L	1		Semi carter diferen.	Demi-carter différ.	Differential semi-case	Differentialgehäus.	Semi carter diferencial
27	131707L	1		Satellite	Satellite	Gear	Planetenrad	Satélite
28	131708L	1	Z = 77	Corona	Couronne	Ring gear	Zahnkranz	Corona
29	131640L	1		Vite	Vis	Screw	Schraube	Tornillo
31	131749L	1		Manicotto di accop.	Manchon d'acc.	Coupling box	Verbindungsmuffe	Manguito de unión
32	131748L	1		Albero Intermedio	Arbre intermédiaire	Intermediate shaft	Zwischenwelle	Eje intermedio
35	131751L	1		Bloccaggio	Blocage	Locking	Blockierung	Bloqueo
36	131647L	1		Rondella	Rondelle	Washer	U.scheibe	Arandela
38	131649L	1		Leva	Levier	Lever	Hebel	Palanca
41	131652L	1		Rondella	Rondelle	Washer	U.scheibe	Arandela
42	131653L	1		Rondella	Rondelle	Washer	U.scheibe	Arandela
43	131654L	1		Vite	Vis	Screw	Schraube	Tornillo
44	131655L	1		Leva	Levier	Lever	Hebel	Palanca
45	131656L	1		Anello elastico	Circlips	Circlip	Sprengring	Anillo elastico
46	131657L	1		Anello OR	Bague d'étanchéité	Ring	O-ring	Anillo or
47	131658L	1		Guida leva	Guide levier	Lever guide	Hebelführung	Guia palanca
50	131668L	1		Bussola	Joint	Bush	Buchse	Buje
51	131669L	1		Asse	Essieu	Shaft	Achse	Eje



CARTER - INGRANAGGI
 CARTER - TRANSMISSIONS
 CASING - GEARS
 GETRIEBEGEHÄUSE
 CARTER - ENGRANAJES

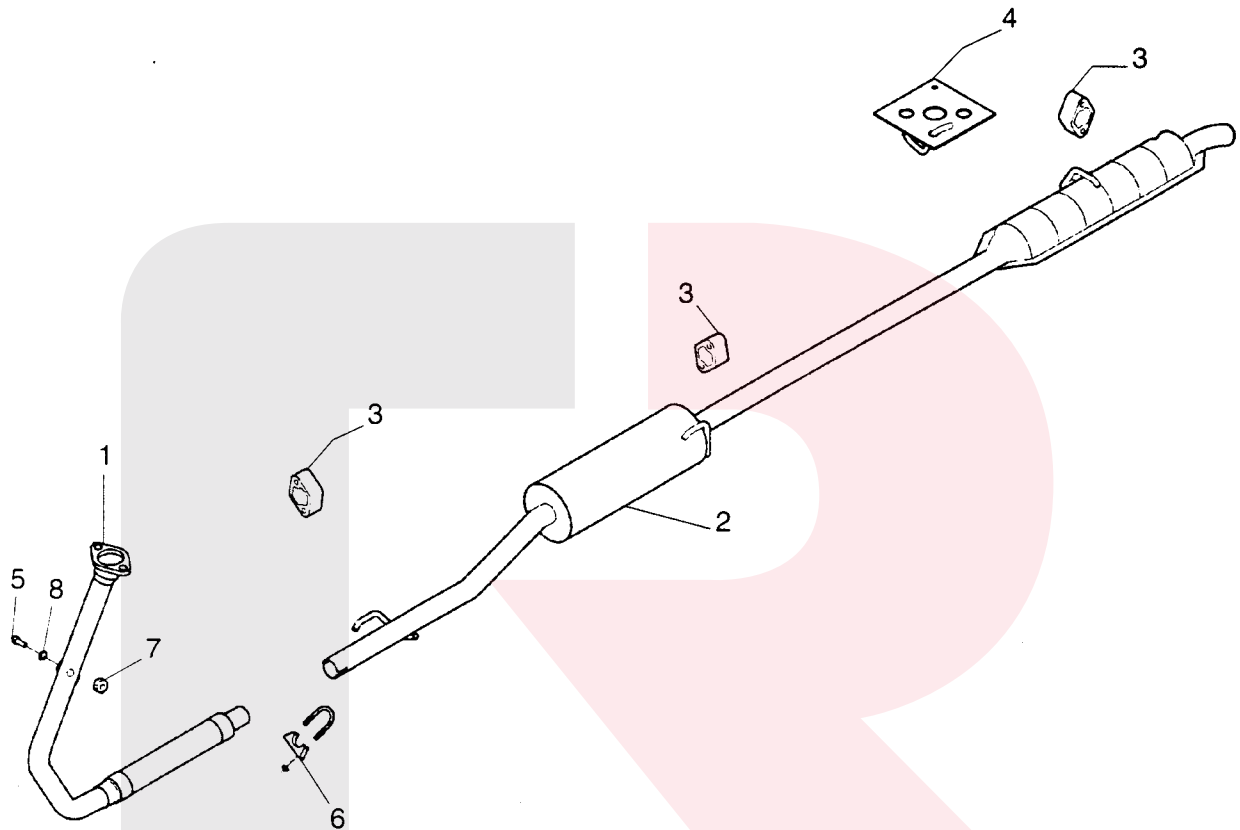
T. 16



Pos. Pos. Loc. Pos. Pos.	Numero Numéro Number Nummer Número	Q.tà Q.té Q.ty Menge Cant.	Nota Note Nota Anm. Nota	Denominazione	Désignation	Description	Beschreibung	Descripción
--------------------------------------	--	--	--------------------------------------	---------------	-------------	-------------	--------------	-------------

53	131671L	1		Guarnizione	Joint	Packing	Dichtung	Junta
54	131672L	1		Tappo	Bouchon	Plug	Pfropfen	Tapón
55	131673L	1		Vite	Vis	Screw	Schraube	Tornillo

Recambios
 Revolucionarios

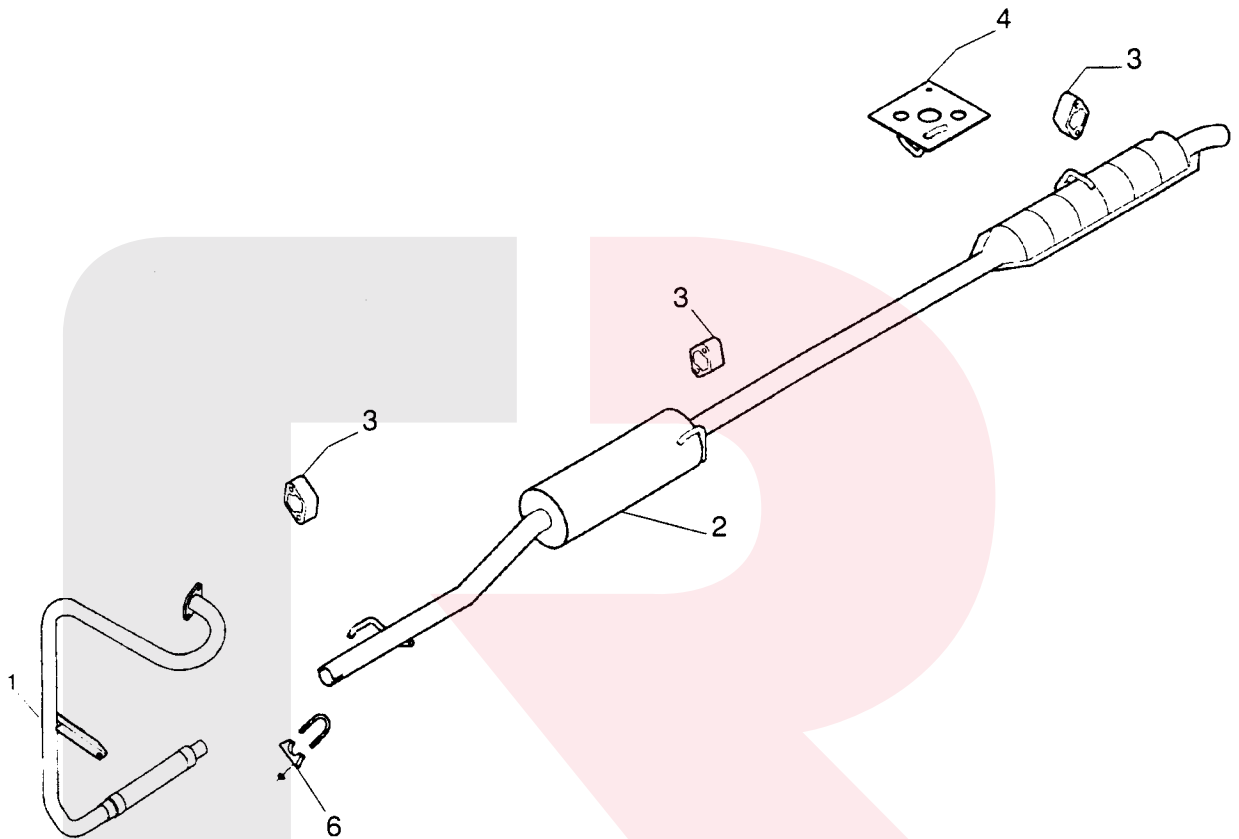


Pos.	Numero	Q.tà	Nota	Denominazione	Désignation	Description	Beschreibung	Descripción
Pos.	Numéro	Q.té	Note					
Loc.	Number	Q.ty	Nota					
Pos.	Nummer	Menge	Anm.					
Pos.	Número	Cant.	Nota					
1	116172L	1		Tubo scarico	Tuyau echapp.	Exh.pipe	Ablaßleitung	Tub.de escape
2	116164L	1		Marmitta	Silencieux	Silencer	Auspufftopf	Silenciador
3	116162L	3		Supporto marmitta	Support pot d'échap.	Silencer bracket	Befestigung auspuff	Soporte silenciador
4	116169L	1	VAC	Sup. tubo scarico	Sup. tuyau echapp.	Exh.pipe bracket	Befestigung ablaßleit.	Sop. tubo de escape
4	116185L	1	VAL	Sup. tubo scarico	Support tuyau echapp.	Exh.pipe bracket	Befestigung ablaßleitung	Sop. tubo de escape
5	002022L	1		Vite	Vis	Screw	Schraube	Tornillo
6	116004L	1		Fascetta	Collier	Clamp	Schelle	Abrazadera
7	003097L	1		Dado	Ecrou	Nut	Mutter	Tuerca
8	004001L	2		Rondella	Rondelle	Washer	U.scheibe	Arandela



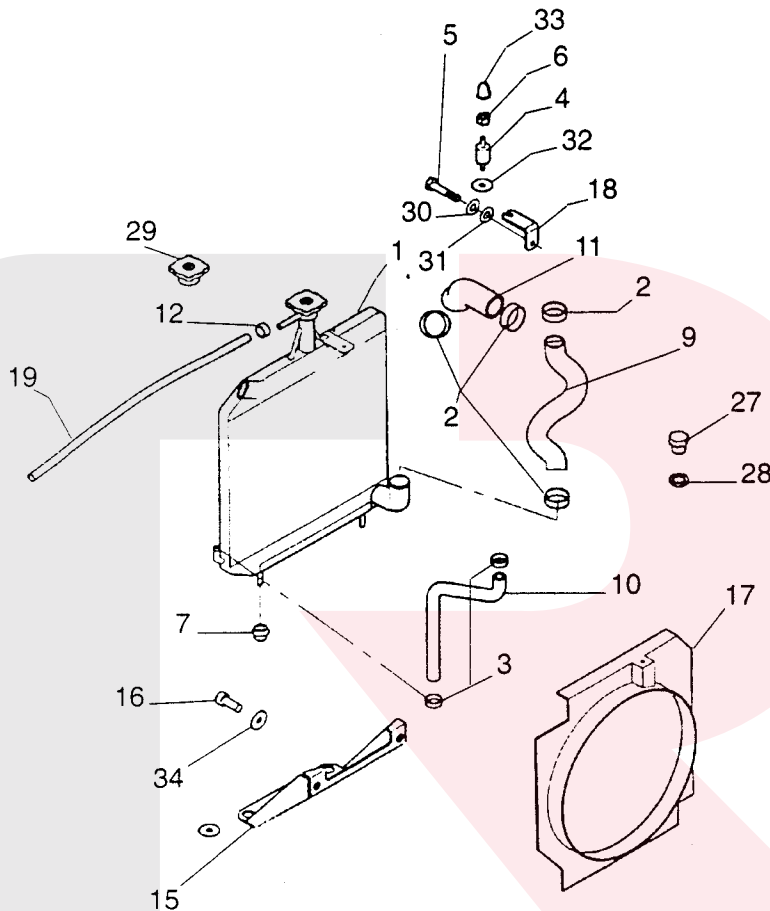
MARMITTA (VERSIONE MOTORE MONOCILINDRICO)
 D'ÉCHAPPEMENT (VERSION MOTEUR MONOCYLINDRE)
 SILENCER (VERSION WITH SINGLE-CYLINDER MOTOR)
 AUSPUFF (MODELL MIT EINZYLINDERMOTOR)
 SILENCIADOR (VERSIÓN MOTOR MONOCILÍNDRICO)

T. 17/A



Pos.	Numero	Q.tà	Nota	Denominazione	Désignation	Description	Beschreibung	Descripción
Pos.	Numéro	Q.té	Note					
Loc.	Number	Q.ty	Note					
Pos.	Nummer	Menge	Anm.					
Pos.	Número	Cant.	Nota					
1	116175L	1		Tubo scarico	Tuyau echapp.	Exh.pipe	Ablaßleitung	Tub.de escape
2	116164L	1		Marmitta	Silencieux	Silencer	Auspufftopf	Silenciador
3	116162L	3		Supporto marmitta	Support pot d'échap.	Silencer bracket	Befestigung auspuff	Soporte silenciador
4	116169L	1	VAC	Supporto tubo scarico	Support tuyau echapp.	Exh.pipe bracket	Befestigung ablaßleitung	Soporte tubo de escape
4	116185L	1	VAL	Supporto tubo scarico	Support tuyau echapp.	Exh.pipe bracket	Befestigung ablaßleitung	Soporte tubo de escape
6	116004L	1		Fascetta	Collier	Clamp	Schelle	Abrazadera

Revolucionarios

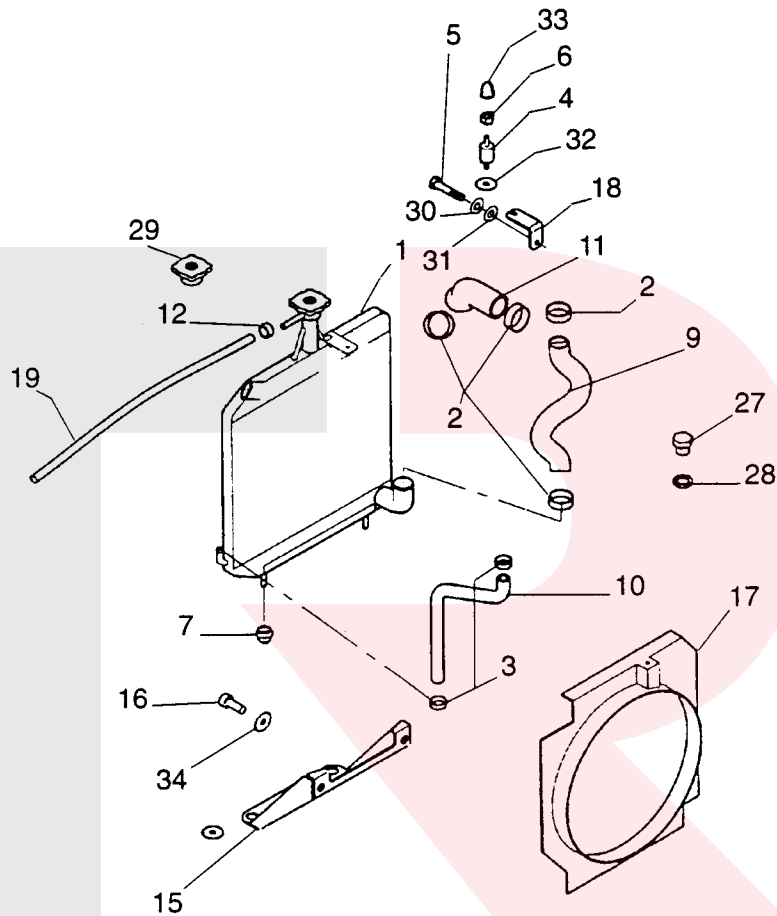


Pos.	Numero	Q.tà	Nota	Denominazione	Désignation	Description	Beschreibung	Descripción
Pos.	Numéro	Q.té	Note					
Pos.	Number	Q.ty	Note					
Pos.	Nummer	Menge	Anm.					
Pos.	Número	Cant.	Nota					
1	118353L	1		Radiatore	Radiateur	Cooler	Kühler	Radiador
2	005123L	4		Fascetta	Collier	Clamp	Schelle	Abrazadera
3	005121L	2		Fascetta	Collier	Clamp	Schelle	Abrazadera
4	118365L	1		Silentbloc	Silentbloc	Sil.block	Puffer	Silent-block
5	002029L	1		Vite	Vis	Screw	Schraube	Tornillo
6	003061L	1		Dado autobloccante	Ecrou de sécurité	Self locking nut	Mutter, selbstsichernd	Tuerca de seguridad
7	118203L	2		Manicotto di sost.	Manchon maintien	Radiator supporting	Befestigungsmuffe Kühler	Manguito de sostén
9	118318L	1		Tubo flessibile	Tube flexible	Flexible pipe	Rohr, flexibel	Tubo flexible
10	118319L	1		Tubo flessibile	Tube flexible	Flexible pipe	Rohr, flexibel	Tubo flexible
11	118320L	1		Tubo flessibile	Tube flexible	Flexible pipe	Rohr, flexibel	Tubo flexible
12	005126L	1		Collare	Collier	Clamp	Schelle	Abrazadera
15	118314L	1		Supporto inferiore	Support inf.	Lower bracket	Halter unten	Soporte inf.
16	002190L	2		Vite	Vis	Screw	Schraube	Tornillo
17	085268L	1		Carenatura	Carenage	Fairing	Verkleidung	Carenado
18	118317L	1		Supporto radiatore	Support radiateur	Radiator support	Kühlerbefestigung	Soporte radiador
19	118216L	1		Tubetto	Tuyau	Pipe	Schlauch	Tubo
27	112881L	1		Vite spurgo	Vis de purge	Bleeder screw	Schraube	Tornillo espurgo
28	187039L	1		Giunto	Joint	Connecting joint	Verbindung	Racord
29	118364L	1		Tappo radiatore	Bouchon radiateur	Radiator plug	Kühlerdeckel	Tapa de radiador
30	004009L	1		Rondella	Rondelle	Washer	U.scheibe	Arandela



RADIATORE (VERSIONE SENZA SERBATOIO LIQUIDO RAFFR.)
 RADIATEUR (VERSION SANS RÉSERVOIR DE LIQUIDE REFRROID.)
 RADIATOR (VERSION WITHOUT COOLANT TANK)
 KÜHLER (MODELL OHNE KÜHLFLÜSSIGKEITSBEHÄLTER)
 RADIADOR (VERSIÓN SIN DEPÓSITO LÍQUIDO REFRIGERANTE)

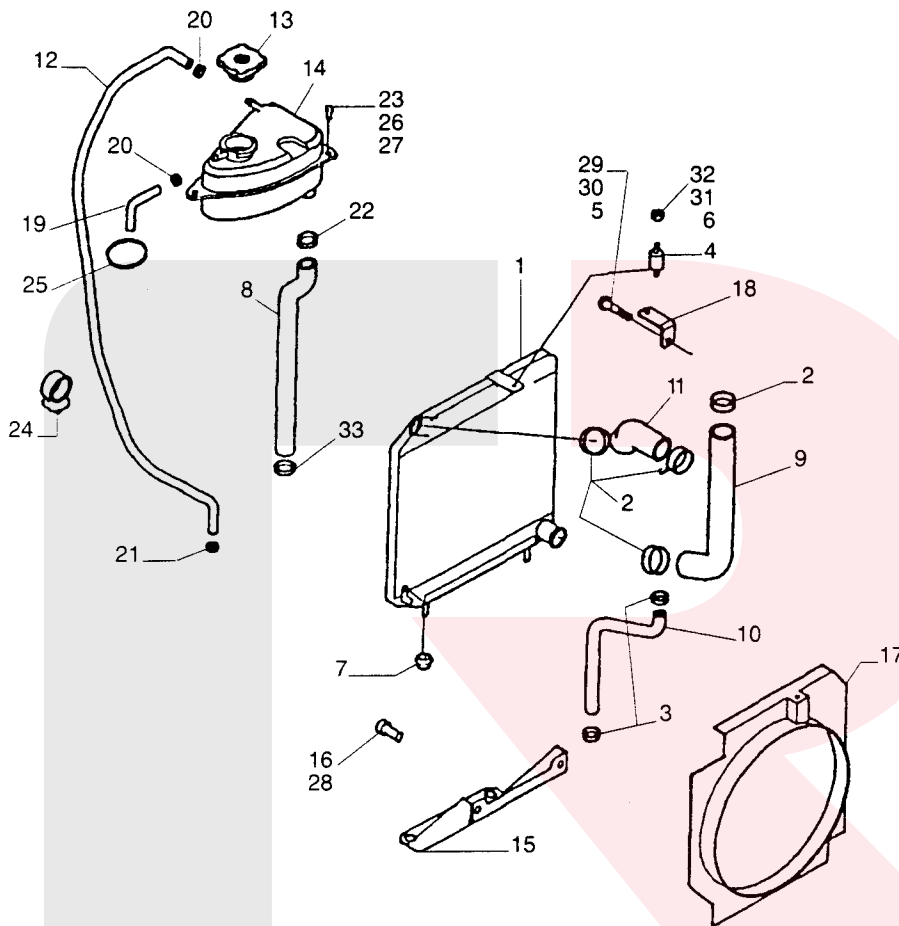
T. 18



Pos.	Numero	Q.tà	Nota	Denominazione	Désignation	Description	Beschreibung	Descripción
Pos.	Numéro	Q.té	Note					
Pos.	Number	Q.ty	Note					
Pos.	Nummer	Menge	Anm.					
Pos.	Número	Cant.	Nota					

31	004030L	1		Rondella elastica	Rondelle élast.	Spring washer	Federring	Arandela el.
32	004009L	1		Rondella	Rondelle	Washer	U.scheibe	Arandela
33	004106L	1		Copridado	Capuchon d'écou	Nut guard	Mutterabdeckung	Cubre tuerca
34	004037L	2		Rondella elastica	Rondelle élast.	Spring washer	Federring	Arandela el.

Revolucionarios

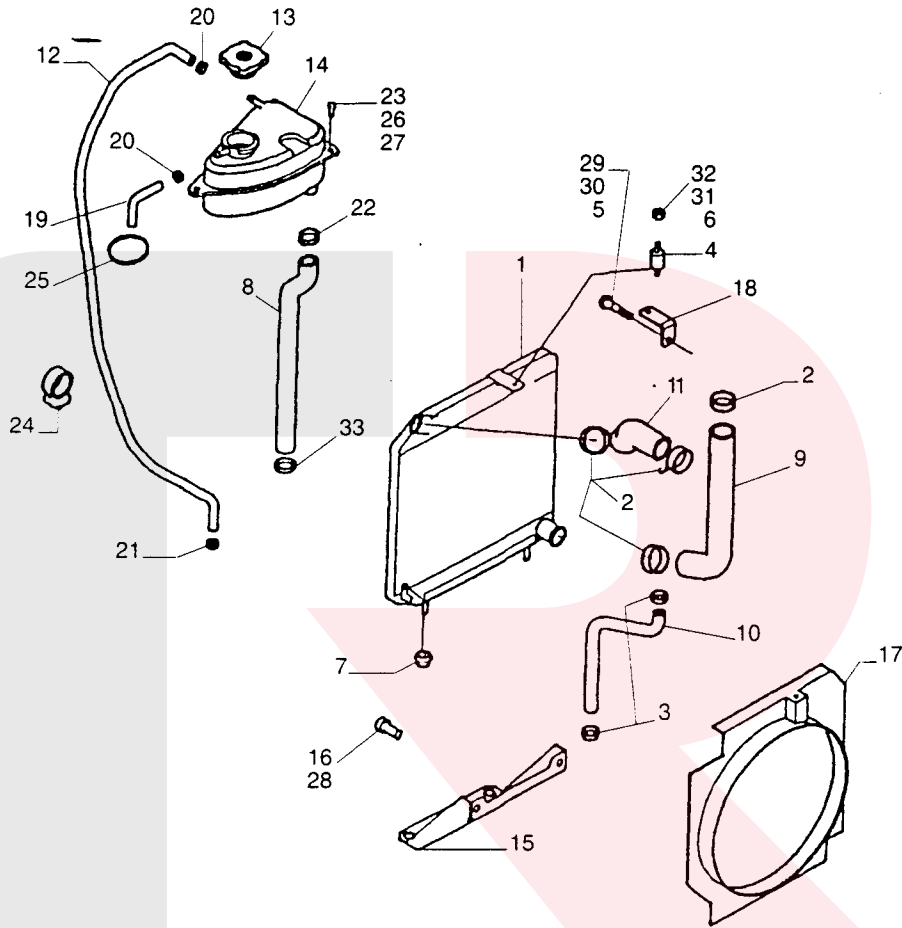


Pos. Pos. Loc. Pos. Pos.	Numero Numéro Number Nummer Número	Q.tà Q.té Q.ty Menge Cant.	Nota Note Nota Anm. Nota	Denominazione	Désignation	Description	Beschreibung	Descripción
1	118301L	1		Radiatore	Radiateur	Cooler	Kühler	Radiador
2	005123L	1		Fascetta	Collier	Clamp	Schelle	Abrazadera
3	005121L	1		Fascetta	Collier	Clamp	Schelle	Abrazadera
4	118201L	1		Silentbloc	Silentbloc	Sil.block	Puffer	Silent-block
5	002029L	1		Vite	Vis	Screw	Schraube	Tornillo
6	003061L	1		Dado autobloccante	Ecrou de sécurité	Self locking nut	Mutter, selbstsichernd	Tuerca de seguridad
7	118203L	1		Manicotto	Manchon	Radiator	Befestigungsmuffe	Manguito
8	118323L	1		Tubo	Tuyau	Tube	Schlauch	Tubo
9	118318L	1		Tubo flessibile	Tube flexible	Flexible pipe	Rohr, flexibel	Tubo flexible
10	118319L	1		Tubo flessibile	Tube flexible	Flexible pipe	Rohr, flexibel	Tubo flexible
11	118320L	1		Tubo flessibile	Tube flexible	Flexible pipe	Rohr, flexibel	Tubo flexible
12	118216L	1		Tubetto	Tuyau	Pipe	Schlauch	Tubo
13	118299L	1		Tappo	Bouchon	Plug	Pfropfen	Tapón
14	118295L	1		Vaso espansione	Vase d'expansion	Expansion tank	Ausdehnungsgefäß	Deposito de expansion
15	118314L	1		Supporto inferiore	Support inf.	Lower bracket	Halter unten	Soporte inf.
16	002190L	1		Vite	Vis	Screw	Schraube	Tornillo
17	085268L	1		Carenatura	Carenage	Fairing	Verkleidung	Carenado
18	118317L	1		Supporto radiatore	Support radiateur	Radiator support	Kühlerbefestigung	Soporte radiador
19	118324L	1		Tubo flessibile	Tube flexible	Flexible pipe	Rohr, flexibel	Tubo flexible
20	005103L	1		Collare	Collier	Clamp	Schelle	Abrazadera

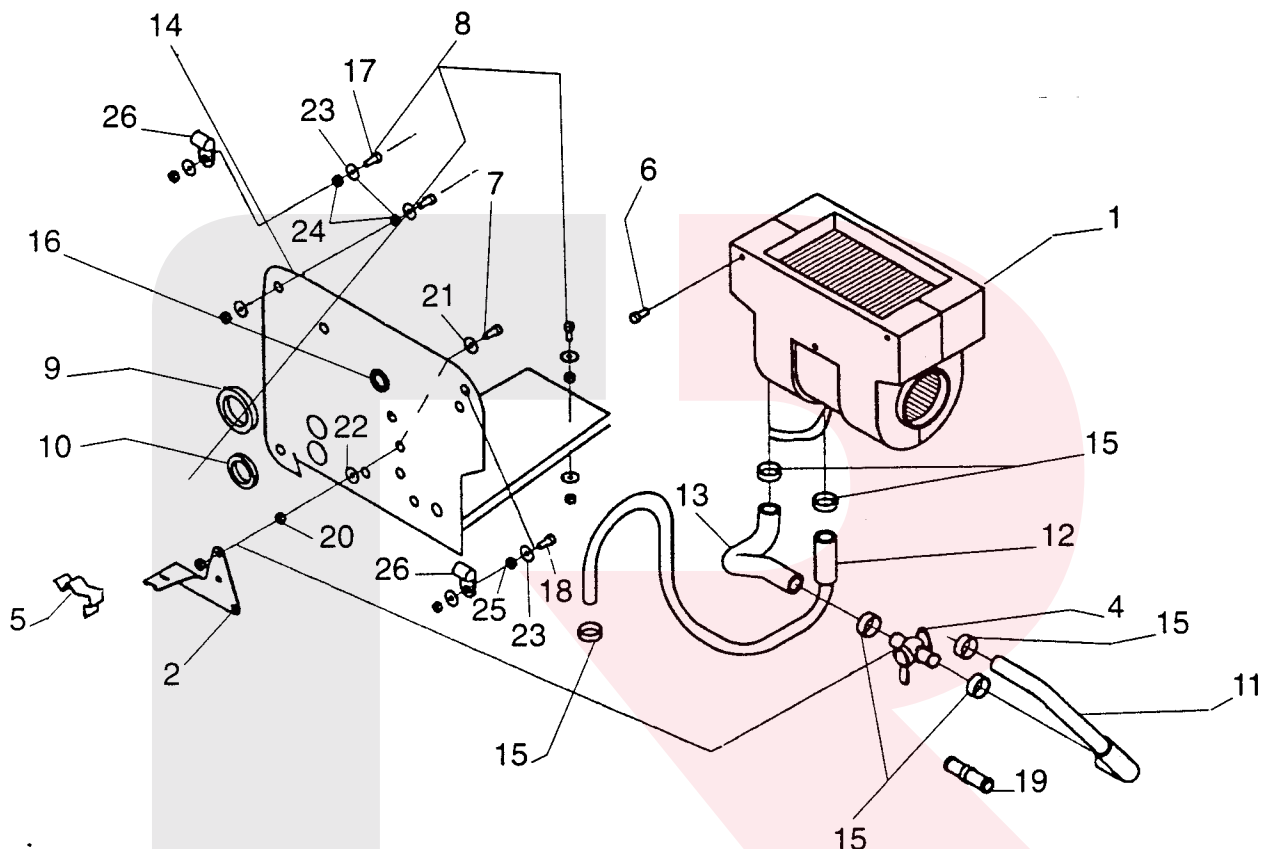


RADIATORE (VERSIONE CON SERBATOIO LIQUIDO RAFFR.)
 RADIATEUR (VERSION AVEC RÉSERVOIR LIQUIDE DE REFRROID.)
 RADIATOR (VERSION WITH COOLANT TANK)
 KÜHLER (MODELL MIT KÜHLFLÜSSIGKEITSBEHÄLTER)
 RADIADOR (VERSIÓN CON DEPÓSITO LÍQUIDO REFRIGERANTE)

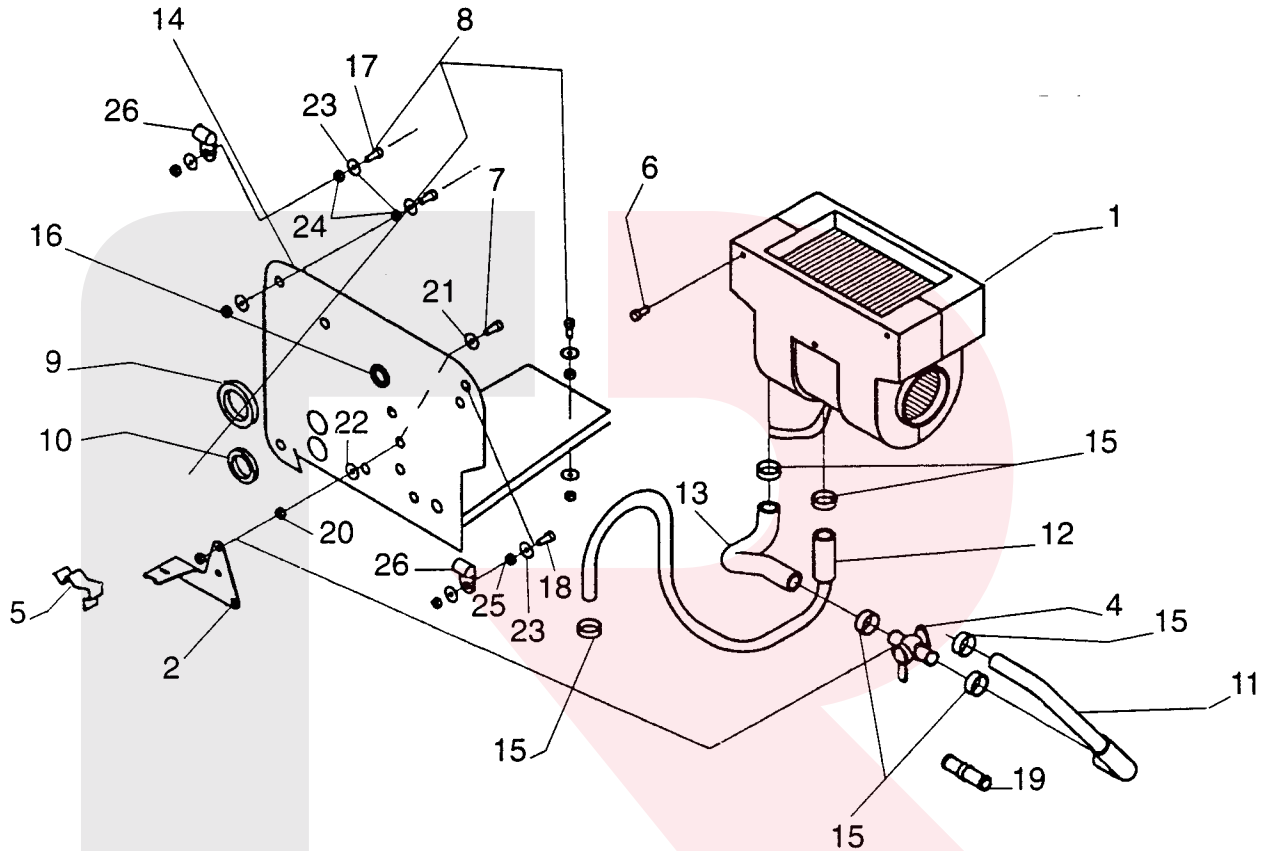
T. 18/A



Pos.	Numero	Q.tà	Nota	Denominazione	Désignation	Description	Beschreibung	Descripción
Pos.	Numéro	Q.té	Note					
Pos.	Number	Q.ty	Note					
Pos.	Nummer	Menge	Anm.					
Pos.	Número	Cant.	Nota					
21	005126L	1		Collare	Collier	Clamp	Schelle	Abrazadera
22	005118L	1		fascetta	Collier	Clamp	Schelle	Abrazadera
23	002024L	1		Vite	Vis	Screw	Schraube	Tornillo
24	005097L	1		Clip	Pince	Clip	Klemme	Clip
25	004085L	1		Collare	Collier	Clamp	Schelle	Abrazadera
26	004009L	1		Rondella	Rondelle	Washer	U.scheibe	Arandela
27	003097L	1		Dado	Ecrou	Nut	Mutter	Tuerca
28	004037L	1		Rondella elastica	Rondelle élast.	Spring washer	Federring	Arandela el.
29	004009L	1		Rondella	Rondelle	Washer	U.scheibe	Arandela
30	004030L	1		Rondella elastica	Rondelle élast.	Spring washer	Federring	Arandela el.
31	004106L	1		Copridado	Capuchon d'écou	Nut guard	Mutterabdeckung	Cubre tuerca
32	004009L	1		Rondella	Rondelle	Washer	U.scheibe	Arandela
33	005142L	1		Fascetta	Collier	Clamp	Schelle	Abrazadera



Pos.	Numero	Q.tà	Nota	Denominazione	Désignation	Description	Beschreibung	Descripción
Pos.	Numéro	Q.té	Note					
Loc.	Number	Menge	Anm.					
Pos.	Nummer	Menge	Anm.					
Pos.	Número	Cant.	Nota					
1	063194L	1		Gruppo riscaldamento	Groupe chauffage	Heater, assy	Heizungseinheit	Grupo calentador
2	118194L	1		Supporto	Support	Bracket	Halter	Soporte
4	118302L	1		Valvola riscaldamento	Clapet chauffage	Heating valve	Heizungsventil	Válvula calefacción
5	005090L	1		Clip	Pince	Clip	Klemme	Clip
6	003013L	3		Vite	Vis	Screw	Schraube	Tornillo
7	002111L	4		Vite	Vis	Screw	Schraube	Tornillo
8	002094L	3		Vite	Vis	Screw	Schraube	Tornillo
9	074007L	1		Passacavo	Passe-câble	Grommet	Kabeldurchgang	Pasacables
10	074004L	1		Passacavo	Passe-câble	Grommet	Kabeldurchgang	Pasacables
11	118322L	1		Tubo valvola\motore	Tube soupape\moteur	Valve/motor tube	Leitung Ventil/ Motor	Tubo válvula / motor
12	118321L	1		Tubo riscald.\motore	Tuyau chauff.\moteur	Heating/motor tube	Rohr Heizung/ Motor	Tubo calef./motor
13	118312L	1		Tubo valvola\riscald.	Tube soupape\chauf.	Valve/heating tube	Rohr Ventil/ Heizung	Tubo válvula/calef.
14	085267L	1		Supporto ventilatore	Support ventilateur	Fan support	Gebälsebefestigung	Soporte ventilador
15	005118L	6		fascetta	Collier	Clamp	Schelle	Abrazadera
16	074002L	1		Passacavo	Passe-câble	Grommet	Kabeldurchgang	Pasacables
17	002094L	1		Vite	Vis	Screw	Schraube	Tornillo
18	002094L	1		Vite	Vis	Screw	Schraube	Tornillo
19	118351L	1	Eco	Raccordo	Raccord	Joint.p.	Stutzen	Racor
20	003070L	8		Dado autobloccante	Ecrou de sécurité	Self locking nut	Mutter, selbstsichernd	Tuerca de seguridad
21	004005L	2		Rondella	Rondelle	Washer	U.scheibe	Arandela



Pos.	Numero	Q.tà	Nota					
Loc.	Number	Q.té	Note	Denominazione	Désignation	Description	Beschreibung	Descripción
Pos.	Nummer	Menge	Anm.					
Pos.	Número	Cant.	Nota					

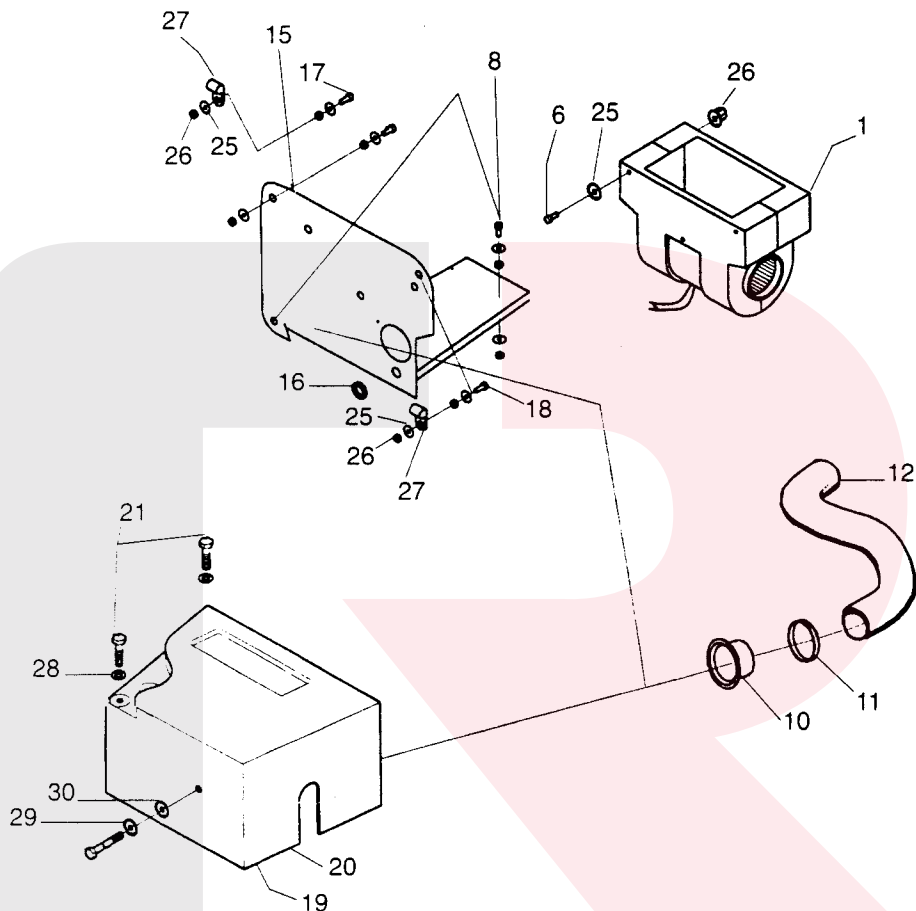
22	004008L	10		Rondella	Rondelle	Washer	U.scheibe	Arandela
23	004009L	10		Rondella	Rondelle	Washer	U.scheibe	Arandela
24	003050L	6		Dado	Ecrou	Nut	Mutter	Tuerca
25	003050L	4		Dado	Ecrou	Nut	Mutter	Tuerca
26	004089L	2		Fascetta	Collier	Clamp	Schelle	Abrazadera

Revolucionarios



GRUPPO RISCALDAMENTO (VERSIONE MOTORE MONOCILINDRICO)
 GROUPE CHAUFFAGE (VERSION MOTEUR MONOCYLINDRE)
 HEATING SYSTEM (VERSION WITH SINGLE-CYLINDER MOTOR)
 HEIZUNGSEINHEIT (MODELL MIT EINZYLINDERMOTOR)
 GRUPO CALEFACCIÓN (VERSIÓN MOTOR MONOCILÍNDRICO)

T. 19/A

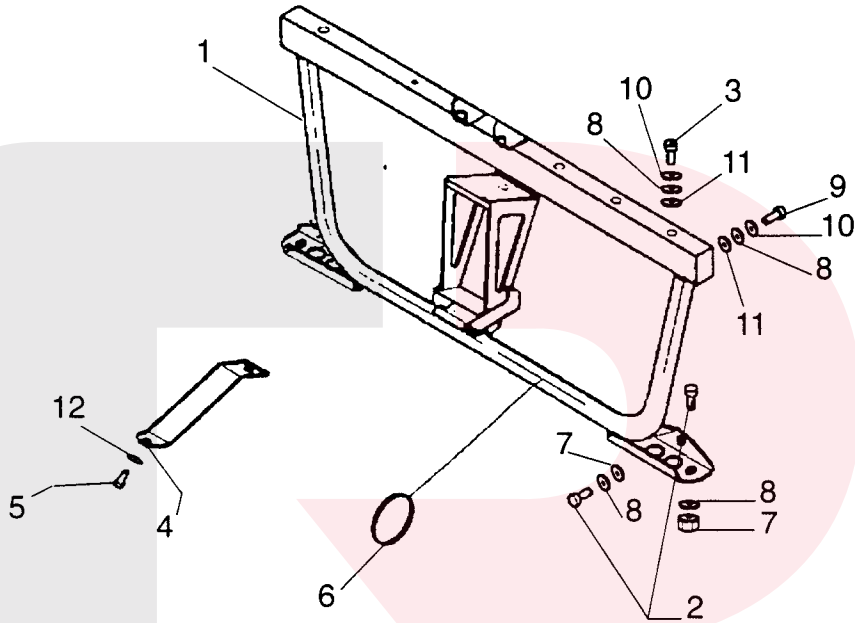


Pos. Pos. Loc. Pos. Pos.	Numero Número Number Nummer Número	Q.ta Q.té Q.ty Menge Cant.	Nota Note Nota Anm. Nota	Denominazione	Désignation	Description	Beschreibung	Descripción
1	063227L	1		Ventilatore	Ventilateur	Fan	Ventilator	Ventilador
6	003013L	3		Vite	Vis	Screw	Schraube	Tornillo
8	002094L	3		Vite	Vis	Screw	Schraube	Tornillo
10	085330L	2		Collettore	Collecteur	Manifold	Krümmter	Colector
11	005124L	2		Fascetta	Collier	Clamp	Schelle	Abrazadera
12	118313L	55		Guaina	Gaine	Sheath	Schutzhülle	Funda
15	085322L	1		Supporto ventilatore	Support ventilateur	Fan support	Gebläsebefestigung	Soporte ventilador
16	074002L	1		Passacavo	Passe-câble	Grommet	Kabeldurchgang	Pasacables
17	002094L	1		Vite	Vis	Screw	Schraube	Tornillo
18	002094L	1		Vite	Vis	Screw	Schraube	Tornillo
19	085323L	1		Scatola riscaldamento	Boîtier de chauffage	Heating box	Heizungsgehäuse	Caja calefacción
20	051147L	1		Insonorizzante	Insonorisant	Insulator sound	Schalldämpfend	Insonorizador
21	002018L	2		Vite	Vis	Screw	Schraube	Tornillo
23	074007L	1		Passacavo	Passe-câble	Grommet	Kabeldurchgang	Pasacables
24	074004L	1		Passacavo	Passe-câble	Grommet	Kabeldurchgang	Pasacables
25	004009L	10		Rondella	Rondelle	Washer	U.scheibe	Arandela
26	003050L	10		Dado	Ecrou	Nut	Mutter	Tuerca
27	004089L	2		Fascetta	Collier	Clamp	Schelle	Abrazadera
28	004004L	2		Rondella	Rondelle	Washer	U.scheibe	Arandela
29	004001L	1		Rondella	Rondelle	Washer	U.scheibe	Arandela
30	004030L	1		Rondella elastica	Rondelle élast.	Spring washer	Federring	Arandela el.



TELAIO ANTERIORE (VERSIONE IN ALLUMINIO)
CHÂSSIS AV. (VERSION EN ALUMINIUM)
FRONT FRAME (ALUMINIUM VERSION)
VORDERER RAHMEN (ALUMINIUMMODELL)
CHASIS DELANTERO (VERSIÓN EN ALUMINIO)

T. 20

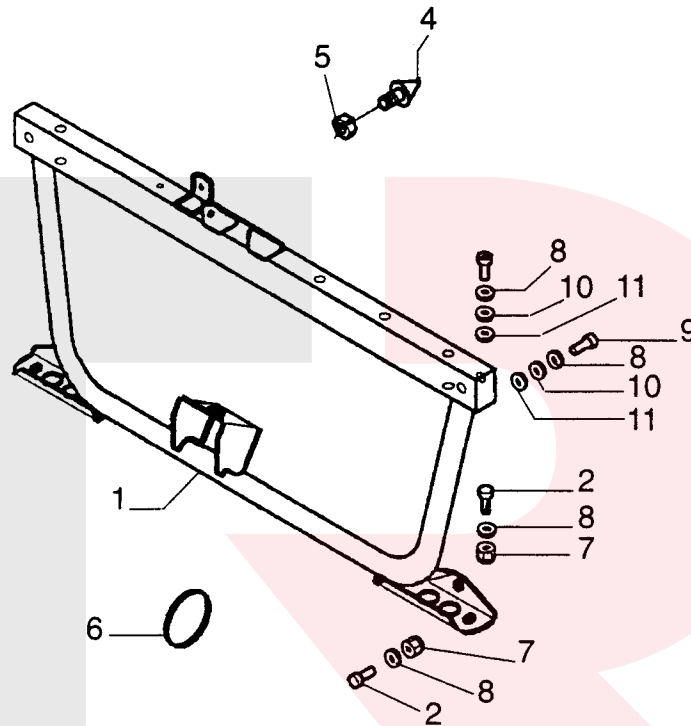


Pos. Pos. Loc. Pos.	Numero Número Number Nummer Número	Q.tà Q.té Q.ty Menge Cant.	Nota Nota Nota Anm. Nota	Denominazione	Désignation	Description	Beschreibung	Descripción
1	012331L	1		Telaio anteriore	Châssis AV.	Front frame	Vorderer Rahmen	Chasis delantero
2	002081L	4		Vite	Vis	Screw	Schraube	Tornillo
3	002081L	3		Vite	Vis	Screw	Schraube	Tornillo
4	082330L	1		Supporto	Support	Bracket	Halter	Soporte
5	002192L	1		Vite	Vis	Screw	Schraube	Tornillo
6	005062L	1		Fascetta	Collier	Clamp	Schelle	Abrazadera
7	003098L	4		Dado	Ecrou	Nut	Mutter	Tuerca
8	004004L	8		Rondella	Rondelle	Washer	U.scheibe	Arandela
9	002014L	1		Vite	Vis	Screw	Schraube	Tornillo
10	003114L	4		Rondella	Rondelle	Washer	U.scheibe	Arandela
11	004032L	4		Rondella	Rondelle	Washer	U.scheibe	Arandela
12	003115L	1		Rondella	Rondelle	Washer	U.scheibe	Arandela



TELAIO ANTERIORE (VERSIONE MONOCILINDRICO)
CHÂSSIS AV. (VERSION MOTEUR MONOCYLINDRE)
FRONT FRAME (VERSION WITH SINGLE-CYLINDER MOTOR)
VORDERER RAHMEN (STAHLMODELL)
CHASIS DELANTERO (VERSIÓN MOTOR MONOCILÍNDRICO)

T. 20/A

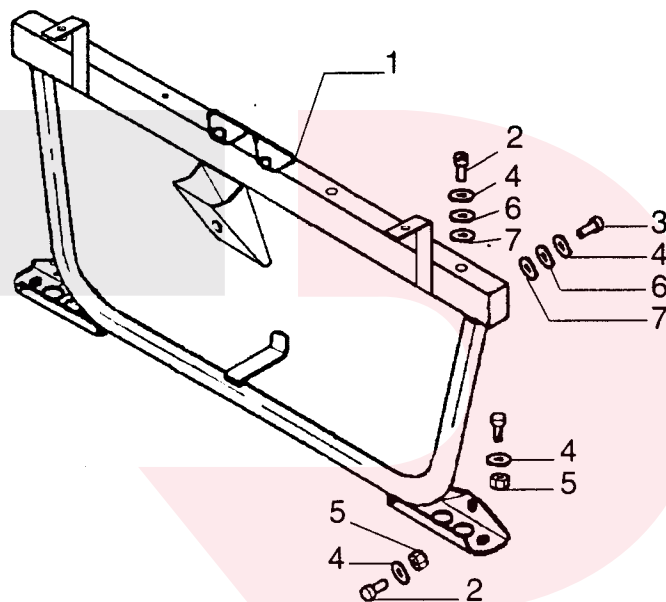


Pos.	Numero	Q.tà	Nota					
Loc.	Number	Q.ty	Note	Denominazione	Désignation	Description	Beschreibung	Descripción
Pos.	Nummer	Menge	Anm.					
Pos.	Número	Cant.	Nota					
1	012524L	1		Telaio anteriore	Châssis AV.	Front frame	Vorderer Rahmen	Chasis delantero
2	002081L	4		Vite	Vis	Screw	Schraube	Tornillo
3	002081L	3		Vite	Vis	Screw	Schraube	Tornillo
4	082212L	1		Anello	Circlips	Ring	Sprengring	Anillo
5	003061L	1		Dado autobloccante	Ecrou de sécurité	Self locking nut	Mutter, selbstsichernd	Tuerca de seguridad
6	005062L	1		Fascetta	Collier	Clamp	Schelle	Abrazadera
7	003098L	4		Dado	Ecrou	Nut	Mutter	Tuerca
8	004004L	12		Rondella	Rondelle	Washer	U.scheibe	Arandela
9	002014L	1		Vite	Vis	Screw	Schraube	Tornillo
10	003114L	4		Rondella	Rondelle	Washer	U.scheibe	Arandela
11	004032L	4		Rondella	Rondelle	Washer	U.scheibe	Arandela

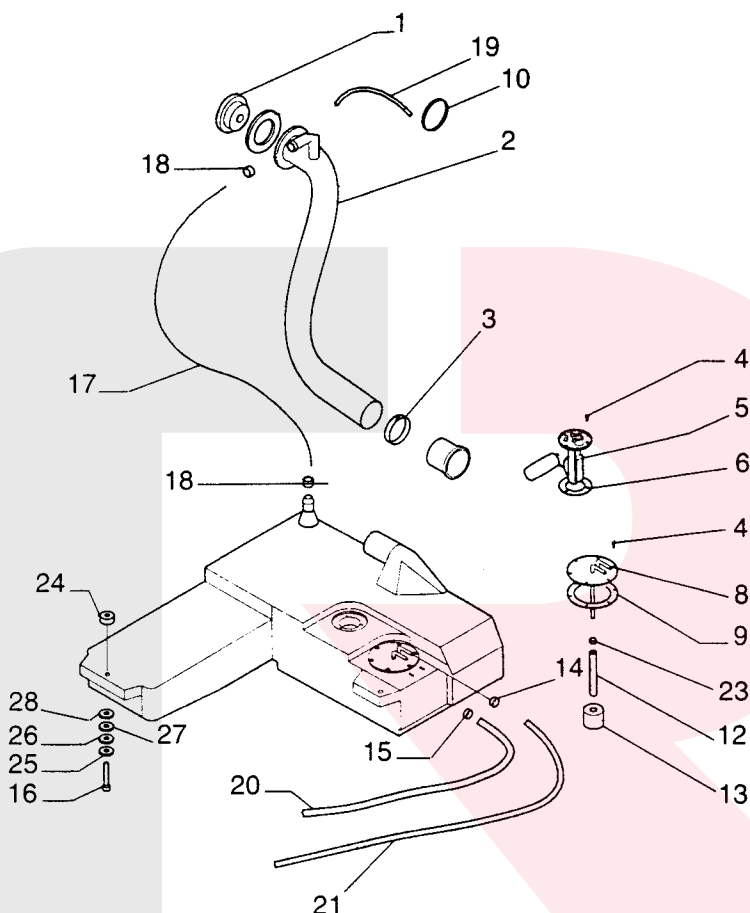


TELAIO ANTERIORE (VERSIONE IN ACCIAIO)
CHÂSSIS AV. (VERSION EN ACIER)
FRONT FRAME (STEEL VERSION)
VORDERER RAHMEN (STAHLMODELL)
CHASIS DELANTERO (VERSIÓN EN ACERO)

T. 20/B



Pos. Pos. Loc. Pos.	Numero Número Number Nummer Número	Q.tà Q.té Q.ty Menge Cant.	Nota Nota Nota Anm. Nota	Denominazione	Désignation	Description	Beschreibung	Descripción
1	012272L	1		Telaio anteriore	Châssis AV.	Front frame	Vorderer Rahmen	Chasis delantero
2	002081L	4		Vite	Vis	Screw	Schraube	Tornillo
3	002014L	3		Vite	Vis	Screw	Schraube	Tornillo
4	004004L	12		Rondella	Rondelle	Washer	U.scheibe	Arandela
5	003098L	4		Dado	Ecrou	Nut	Mutter	Tuerca
6	004032L	12		Rondella	Rondelle	Washer	U.scheibe	Arandela
7	003114L	4		Rondella	Rondelle	Washer	U.scheibe	Arandela

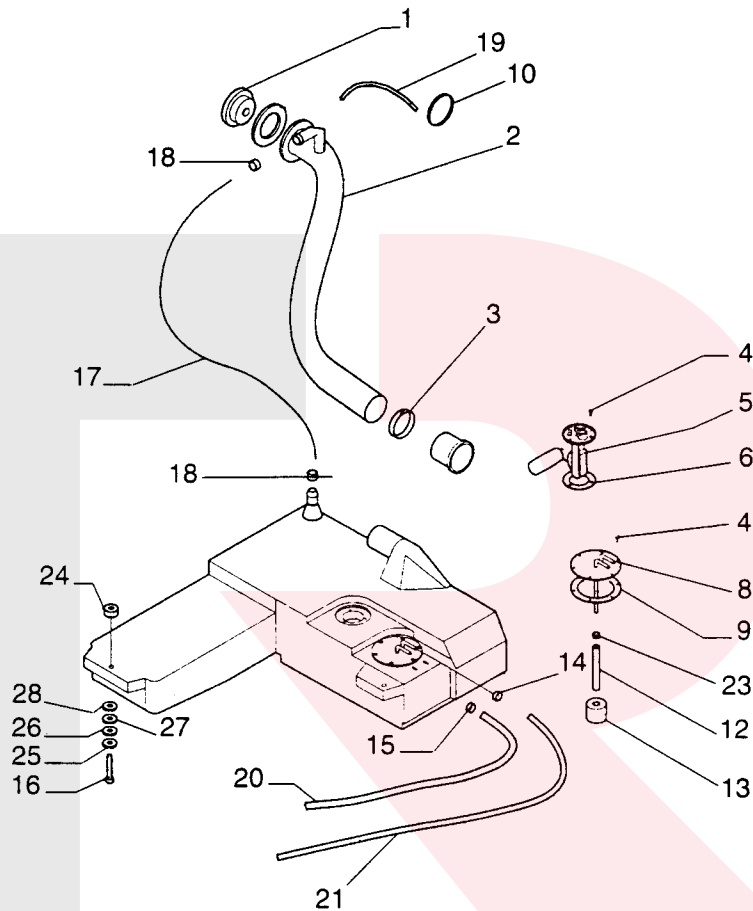


Pos. Pos. Loc. Pos. Pos.	Numero Número Number Nummer Número	Q.tà Q.té Q.ty Menge Cant.	Nota Note Nota Anm. Nota	Denominazione	Désignation	Description	Beschreibung	Descripción
1	223037L	1		Tappo senza chiave	Bouchon sans clé	Cap without key	Deckel ohne Schlüssel	Tapa sin llave
1	223038L	1		Tappo con chiave	Bouchon avec clé	Cap with key	Deckel mit Schlüssel	Tapa con llave
2	223036L	1		Bocchettone	Goulotte	Union	Verbindung	Boca
3	005119L	1		Fascetta	Collier	Clamp	Schelle	Abrazadera
4	003004L	9	VAL	Vite	Vis	Screw	Schraube	Tornillo
4	003009L	1	VAC	Vite	Vis	Screw	Schraube	Tornillo
5	223040L	1		Indicatore livello	Jauge	Level gauge	Kraftstoffanzeige	Indicador de nivel
6	223041L	1		Guarnizione	Joint	Packing	Dichtung	Junta
7	220020L	1		Serbatoio	Réservoir	Tank	Tank	Deposito
8	223035L	1		Aggancio serbatoio	Fixation réservoir	Tank coupler	Tankanschluß	Enganche depósito
9	223033L	1		Guarnizione	Joint	Packing	Dichtung	Junta
10	004085L	1		Collare	Collier	Clamp	Schelle	Abrazadera
12	222009L	1		Tubetto	Tuyau	Pipe	Schlauch	Tubo
13	223034L	1		Filtro	Filter	Filter	Filter	Filter
14	005080L	1		Fascetta	Collier	Clamp	Schelle	Abrazadera
15	005103L	1		Collare	Collier	Clamp	Schelle	Abrazadera
16	002013L	1	VAC	Vite	Vis	Screw	Schraube	Tornillo
16	002030L	3	VAL	Vite	Vis	Screw	Schraube	Tornillo
17	222057L	1		Tubo	Tuyau	Tube	Schlauch	Tubo
18	005118L	2		fascetta	Collier	Clamp	Schelle	Abrazadera

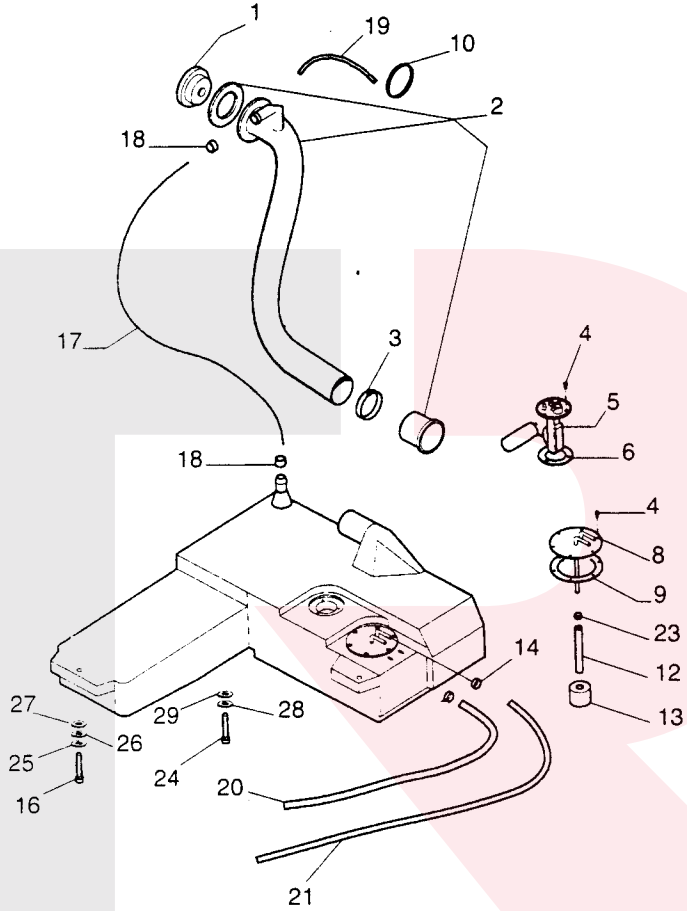


SERBATOIO CARBURANTE
RÉSERVOIR CARBURANT
FUEL TANK
KRAFTSTOFFTANK
DEPÓSITO COMBUSTIBLE

T. 21



Pos. Pos. Loc. Pos. Pos.	Numero Numéro Number Nummer Número	Q.tà Q.té Q.ty Menge Cant.	Nota Note Nota Anm. Nota	Denominazione	Désignation	Description	Beschreibung	Descripción
19	222058L	1		Tubo sfiato	Tuyau réniflard	Breather tube	Entlüftungsleitung	Tubo respiradero
20	222009L	1	DG	Tubetto	Tuyau	Pipe	Schlauch	Tubo
21	222054L	1		Tubetto	Tuyau	Pipe	Schlauch	Tubo
23	005103L	1		Collare	Collier	Clamp	Schelle	Abrazadera
24	003114L	1	VAC	Rondella	Rondelle	Washer	U.scheibe	Arandela
24	012522L	3	VAL	Rondella spess.	Entretoise	Spacer washer	Distanzscheibe	Arandela distanciad.
25	003115L	3	VAL	Rondella	Rondelle	Washer	U.scheibe	Arandela
26	004015L	3		Rondella	Rondelle	Washer	U.scheibe	Arandela
27	004030L	3	VAL	Rondella elastica	Rondelle élast.	Spring washer	Federring	Arandela el.
28	004032L	1	VAC	Rondella	Rondelle	Washer	U.scheibe	Arandela

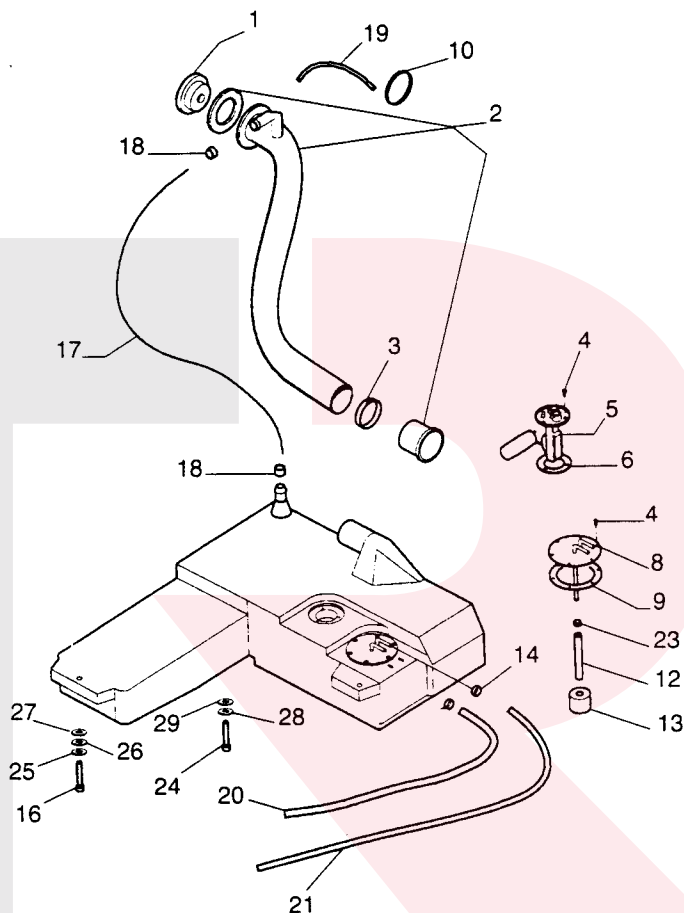


Pos.	Numero	Q.ta	Nota	Denominazione	Désignation	Description	Beschreibung	Descripción
Pos.	Numéro	Q.té	Note					
Loc.	Number	Q.ty	Note					
Pos.	Nummer	Menge	Anm.					
Pos.	Número	Cant.	Nota					
1	223037L	1		Tappo senza chiave	Bouchon sans clé	Cap without key	Deckel ohne Schlüssel	Tapa sin llave
1	223038L	1		Tappo con chiave	Bouchon avec clé	Cap with key	Deckel mit Schlüssel	Tapa con llave
2	223036L	1		Bocchettone	Goulotte	Union	Verbindung	Boca
3	005119L	1		Fascetta	Collier	Clamp	Schelle	Abrazadera
4	003004L	9		Vite	Vis	Screw	Schraube	Tornillo
5	223040L	1		Indicatore livello	Jauge	Level gauge	Kraftstoffanzeige	Indicador de nivel
6	223041L	1		Guarnizione	Joint	Packing	Dichtung	Junta
7	220020L	1		Serbatoio	Réservoir	Tank	Tank	Deposito
8	223035L	1		Aggancio serbatoio	Fixation réservoir	Tank coupler	Tankanschluß	Eganche depósito
9	223033L	1		Guarnizione	Joint	Packing	Dichtung	Junta
10	004085L	1		Collare	Collier	Clamp	Schelle	Abrazadera
12	222009L	1		Tubetto	Tuyau	Pipe	Schlauch	Tubo
13	223034L	1		Filtro	Filtre	Filter	Filter	Filtro
14	005103L	1		Collare	Collier	Clamp	Schelle	Abrazadera
15	005103L	1		Collare	Collier	Clamp	Schelle	Abrazadera
16	002013L	1		Vite	Vis	Screw	Schraube	Tornillo
17	222057L	1		Tubo	Tuyau	Tube	Schlauch	Tubo
18	005118L	2		fascetta	Collier	Clamp	Schelle	Abrazadera
19	222058L	1		Tubo sfiato	Tuyau réinfflard	Breather tube	Entlüftungsleitung	Tubo respiradero
20	222009L	1		Tubetto	Tuyau	Pipe	Schlauch	Tubo

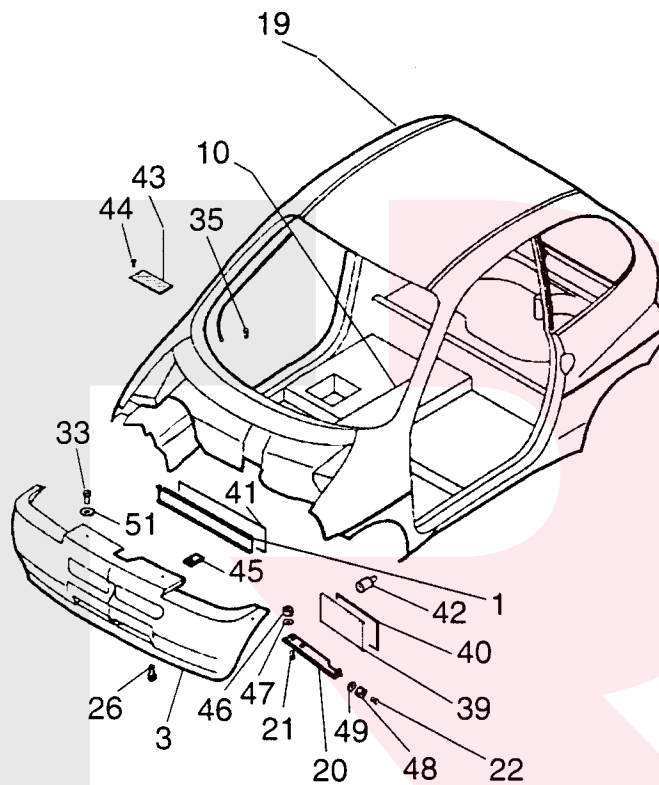


SERBATOIO CARBURANTE (VERSIONE MOTORE MONOCILINDRICO)
 RÉSERVOIR CARBURANT (VERSION MOTEUR MONOCYLINDRE)
 FUEL TANK (VERSION WITH SINGLE-CYLINDER MOTOR)
 KRAFTSTOFFTANK (MODELL MIT EINZYLINDERMOTOR)
 DEPÓSITO COMBUSTIBLE (VERSIÓN MOTOR MONOCILÍNDRICO)

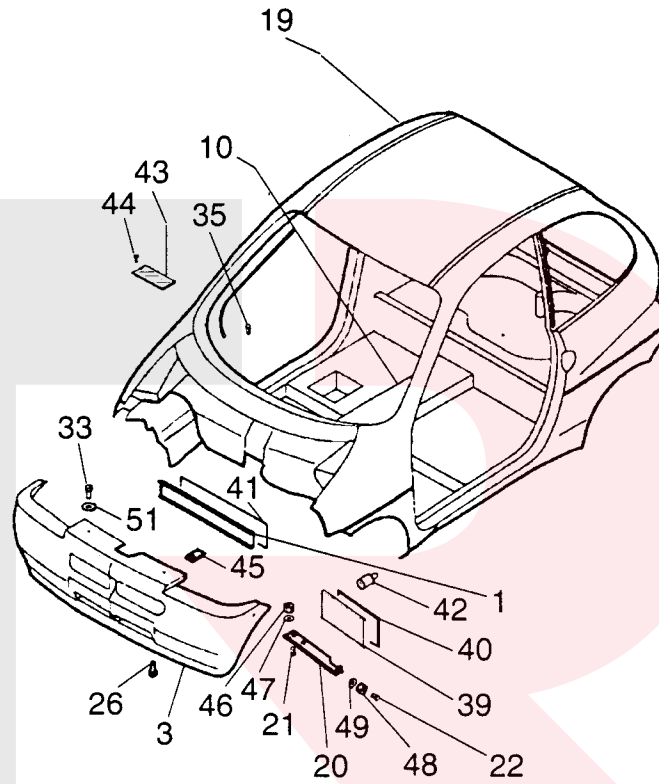
T. 21/A



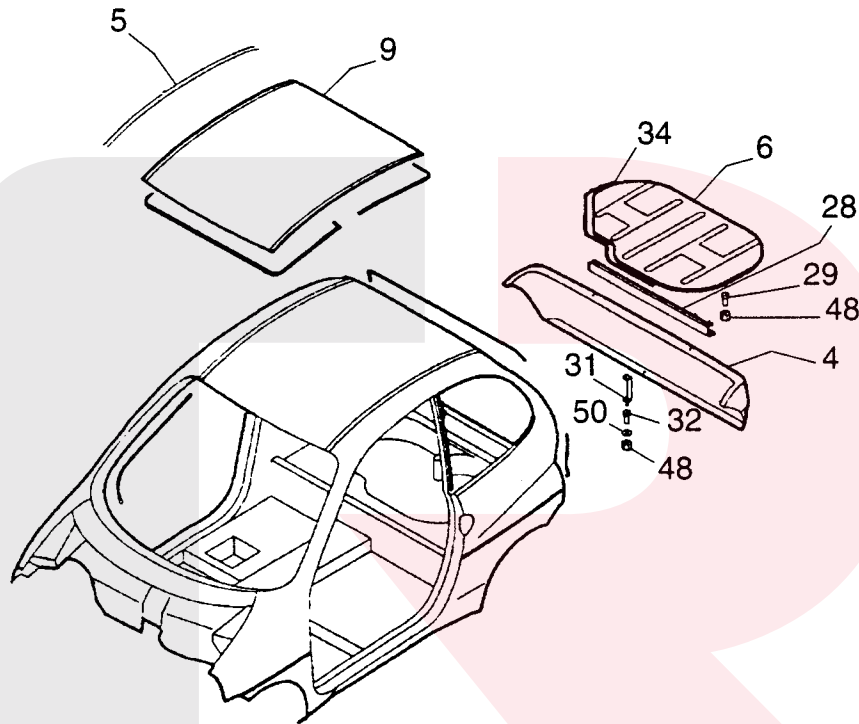
Pos.	Numero	Q.tà	Nota	Denominazione	Désignation	Description	Beschreibung	Descripción
Pos.	Numéro	Q.té	Note					
Loc.	Number	Menge	Anm.					
Pos.	Nummer	Menge	Anm.					
Pos.	Número	Cant.	Nota					
21	222009L	1		Tubetto	Tuyau	Pipe	Schlauch	Tubo
23	005103L	1		Collare	Collier	Clamp	Schelle	Abrazadera
24	002029L	2		Vite	Vis	Screw	Schraube	Tornillo
25	004015L	3		Rondella	Rondelle	Washer	U.scheibe	Arandela
26	004032L	1		Rondella	Rondelle	Washer	U.scheibe	Arandela
27	003114L	1		Rondella	Rondelle	Washer	U.scheibe	Arandela
28	003115L	2		Rondella	Rondelle	Washer	U.scheibe	Arandela
29	004030L	2		Rondella elastica	Rondelle élast.	Spring washer	Federring	Arandela el.



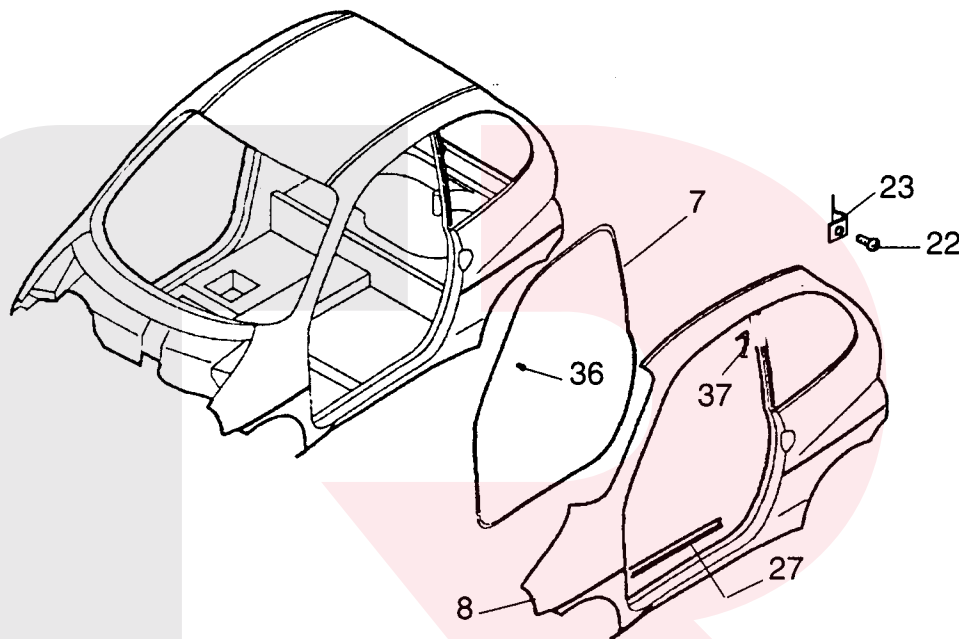
Pos.	Numero	Q.tà	Nota	Denominazione	Désignation	Description	Beschreibung	Descripción
Pos.	Numéro	Q.té	Note					
Loc.	Number	Q.ty	Note					
Pos.	Nummer	Menge	Anm.					
Pos.	Número	Cant.	Nota					
1	082307L	1		Calandra	Calandre	Radiator grill	Kühlerverkleidung	Parilla radiador
3	085343L	1		Paraurti anteriore	Pare-choc av.	Front bumper	Vordere stoßstange	Parachoques delantero
3	085345L	1	AMBRA	Paraurti anteriore	Pare-choc av.	Front bumper	Vordere stoßstange	Parachoques delantero
3	085403L	1	AMBRA-RO16	Paraurti anteriore	Pare-choc av.	Front bumper	Vordere stoßstange	Parachoques delantero
3	085404L	1	AMBRA-GRI16	Paraurti anteriore	Pare-choc av.	Front bumper	Vordere stoßstange	Parachoques delantero
3	085405L	1	AMBRA-BL16	Paraurti anteriore	Pare-choc av.	Front bumper	Vordere stoßstange	Parachoques delantero
10	085253L	1		Pavimento	Plancher	Floor	Boden	Piso
19	100090L	1	VAC	Scocca assemblata	Coque assemblée	Assembled body	Zusammengestzter Unterb.	Bastidor ensamblado
19	100098L	1	VAL	Scocca assemblata	Coque assemblée	Assembled body	Zusammengestzter Unterb.	Bastidor ensamblado
19	100103L	1	VAL-RO16	Scocca assemblata	Coque assemblée	Assembled body	Zusammengestzter Unterb.	Bastidor ensamblado
19	100104L	1	VAL-GRI16	Scocca assemblata	Coque assemblée	Assembled body	Zusammengestzter Unterb.	Bastidor ensamblado
19	100105L	1	VAL-BL16	Scocca assemblata	Coque assemblée	Assembled body	Zusammengestzter Unterb.	Bastidor ensamblado
20	082301L	1	SX	Piastra	Plaque	Plate	Plättchen	Chapa
20	082302L	1	DX	Piastra	Plaque	Plate	Plättchen	Chapa
20	082331L	1	SX-AMBRA	Piastra	Plaque	Plate	Plättchen	Chapa
20	082332L	1	DX-AMBRA	Piastra	Plaque	Plate	Plättchen	Chapa
21	002022L	4		Vite	Vis	Screw	Schraube	Tornillo
22	002192L	4		Vite	Vis	Screw	Schraube	Tornillo
26	003013L	2		Vite	Vis	Screw	Schraube	Tornillo
33	002094L	2		Vite	Vis	Screw	Schraube	Tornillo



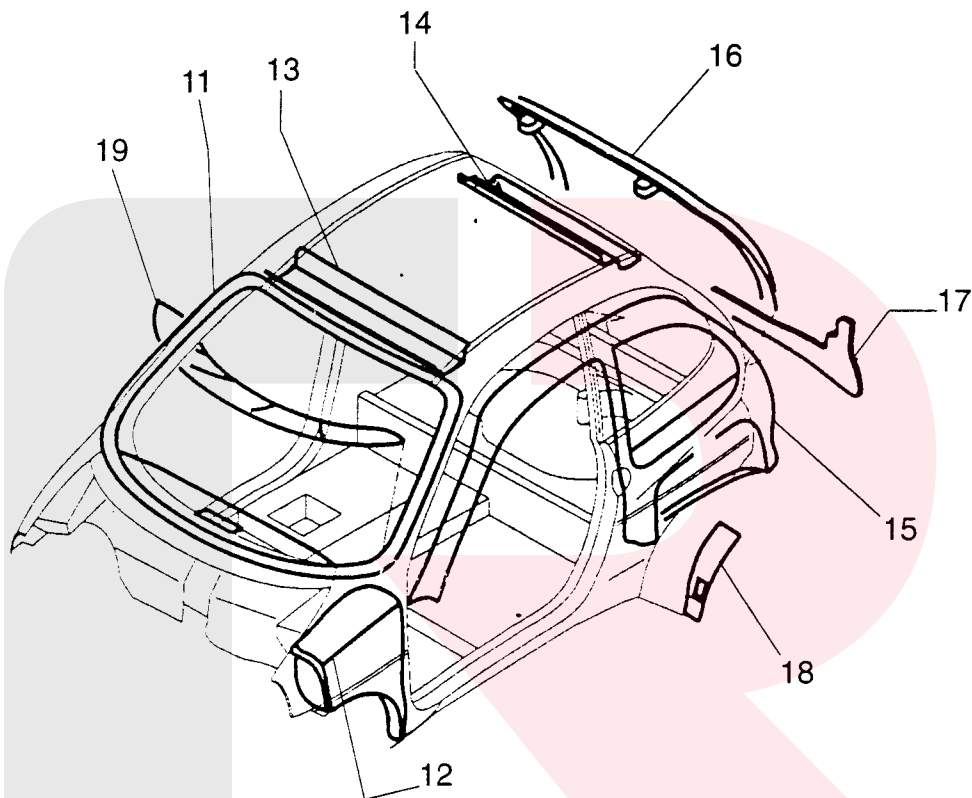
Pos.	Numero	Q.tà	Nota					
Pos.	Numéro	Q.té	Note	Denominazione	Désignation	Description	Beschreibung	Descripción
Loc.	Number	Q.ty	Nota					
Pos.	Nummer	Menge	Anm.					
Pos.	Número	Cant.	Nota					
33	002192L	2		AMBRA Vite	Vis	Screw	Schraube	Tornillo
35	003001L	14		Vite	Vis	Screw	Schraube	Tornillo
39	082324L	1		DX-AMBRA Griglia	Grille	Grill	Abdeckung	Rejilla
40	082325L	1		SX-AMBRA Griglia	Grille	Grill	Abdeckung	Rejilla
41	082326L	2		AMBRA Tela	Toile	Cloth covering	Kühlergrill	Tela
42	082167L	2		AMBRA Tampone	Silentbloc	Buffer	Puffer	Silent-block
43	083318L	2		Etichetta	Bande	Strip	Ettiket	Etiqueta autoadhesiva
43	083319L	1		Etichetta	Bande	Strip	Ettiket	Etiqueta autoadhesiva
43	083320L	1		Etichetta	Bande	Strip	Ettiket	Etiqueta autoadhesiva
43	083321L	1		Etichetta	Bande	Strip	Ettiket	Etiqueta autoadhesiva
44	004102L	2		Rivetto	Rivet	Rivet	Niete	Remache
45	082333L	2		Distanziale	Entretoise	Spacer	Distanzstück	Distanciador
46	003050L	4		Dado	Ecrou	Nut	Mutter	Tuerca
47	004009L	4		Rondella	Rondelle	Washer	U.scheibe	Arandela
48	003061L	11		Dado autobloccante	Ecrou de sécurité	Self locking nut	Mutter, selbstsichernd	Tuerca de seguridad
49	004001L	4		Rondella	Rondelle	Washer	U.scheibe	Arandela
51	003115L	2		Rondella	Rondelle	Washer	U.scheibe	Arandela



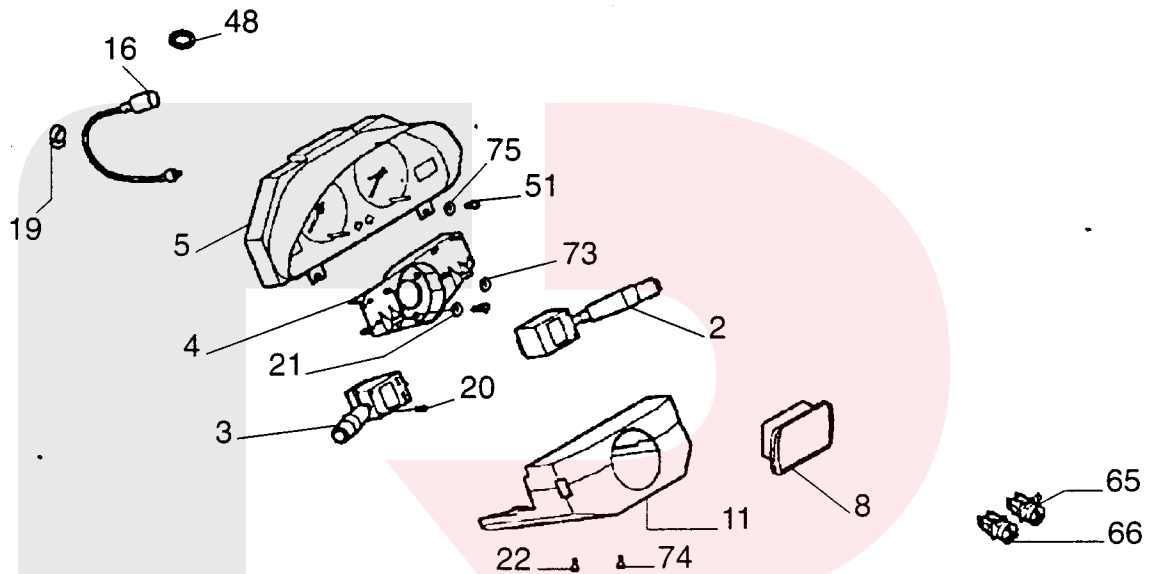
Pos. Pos. Loc. Pos. Pos.	Numero Número Number Nummer Número	Q.tà Q.té Q.ty Menge Cant.	Nota Note Nota Anm. Nota	Denominazione	Désignation	Description	Beschreibung	Descripción
4	085245L	1		Paraurti posteriore	Pare-chocs ar.	Fender	Stosstange hinten	Parachoques
4	085346L	1		AMBRA Paraurti posteriore	Pare-chocs ar.	Fender	Stosstange hinten	Parachoques
4	085413L	1	AMBRA-RO16	Paraurti posteriore	Pare-chocs ar.	Fender	Stosstange hinten	Parachoques
4	085414L	1	AMBRA-GRI16	Paraurti posteriore	Pare-chocs ar.	Fender	Stosstange hinten	Parachoques
4	085415L	1	AMBRA-BL16	Paraurti posteriore	Pare-chocs ar.	Fender	Stosstange hinten	Parachoques
5	072098L	2		Guarnizione	Joint	Packing	Dichtung	Junta
6	085269L	1		Protezione ruota scorta	Protéc. roue de sec.	Spare wheel cover	Reserveradschutz	Protéc. rueda de rep.
9	085230L	1		Pannello tetto	Pavillon	Roof panel	Dachverkleidung	Panel de techo
9	085393L	1	RO16	Pannello tetto	Pavillon	Roof panel	Dachverkleidung	Panel de techo
9	085394L	1	GRI16	Pannello tetto	Pavillon	Roof panel	Dachverkleidung	Panel de techo
9	085395L	1	BL16	Pannello tetto	Pavillon	Roof panel	Dachverkleidung	Panel de techo
28	081476L	1		Rinforzo	Renfort	Reinforcement	Versteifung	Refuerzo
29	002192L	3		Vite	Vis	Screw	Schraube	Tornillo
31	082305L	2		Supporto	Support	Bracket	Halter	Soporte
32	002192L	4		Vite	Vis	Screw	Schraube	Tornillo
34	082002L	1		Striscia	Joint	Packing	Profilgummi	Junta
48	003061L	2		Dado autobloccante	Ecrou de sécurité	Self locking nut	Mutter, selbstsichernd	Tuerca de seguridad
50	004015L	2		Rondella	Rondelle	Washer	U.scheibe	Arandela



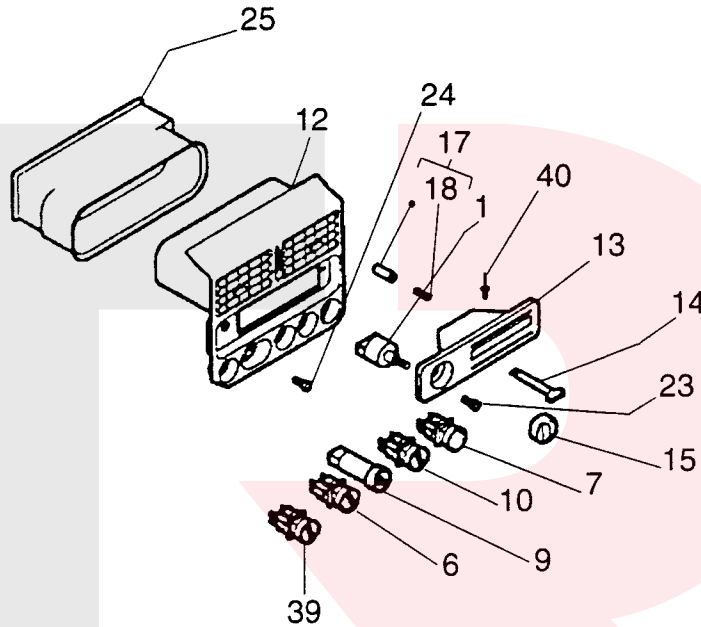
Pos. Pos. Loc. Pos. Pos.	Numero Número Number Nummer Número	Q.tà Q.té Q.ty Menge Cant.	Nota Note Nota Anm. Nota	Denominazione	Désignation	Description	Beschreibung	Descripción
7	072071L	1	SX-VAC	Guarnizione porta	Joint porte	Door weather strip	Türdichtung	Junta puerta
7	072072L	1	DX-VAC	Guarnizione porta	Joint porte	Door weather strip	Türdichtung	Junta puerta
7	072113L	2	VAL	Guarnizione porta	Joint porte	Door weather strip	Türdichtung	Junta puerta
8	085225L	1	SX	Pannello laterale	Panneau latéral	Side panel	Seitliche verkleidung	Panel lateral
8	085226L	1	DX	Pannello laterale	Panneau latéral	Side panel	Seitliche verkleidung	Panel lateral
8	085373L	1	SX-RO16	Pannello laterale	Panneau latéral	Side panel	Seitliche verkleidung	Panel lateral
8	085374L	1	SX-GRI16	Pannello laterale	Panneau latéral	Side panel	Seitliche verkleidung	Panel lateral
8	085375L	1	SX-BL16	Pannello laterale	Panneau latéral	Side panel	Seitliche verkleidung	Panel lateral
8	085583L	1	DX-RO16	Pannello laterale	Panneau latéral	Side panel	Seitliche verkleidung	Panel lateral
8	085584L	1	DX-GRI16	Pannello laterale	Panneau latéral	Side panel	Seitliche verkleidung	Panel lateral
8	085585L	1	DX-BL16	Pannello laterale	Panneau latéral	Side panel	Seitliche verkleidung	Panel lateral
22	002192L	4		Vite	Vis	Screw	Schraube	Tornillo
23	082300L	2		Piastra	Plaque	Plate	Plättchen	Chapa
23	082329L	2	AMBRA	Piastra	Plaque	Plate	Plättchen	Chapa
27	081473L	2		Rinforzo	Renfort	Reinforcement	Versteifung	Refuerzo
36	003001L	2		Vite	Vis	Screw	Schraube	Tornillo
37	083300L	1	DX	Adesivo	Adhésif	Adhesive	Klebeband Türecke	Adhesivo
37	083301L	1	SX	Adesivo	Adhésif	Adhesive	Klebeband Türecke	Adhesivo



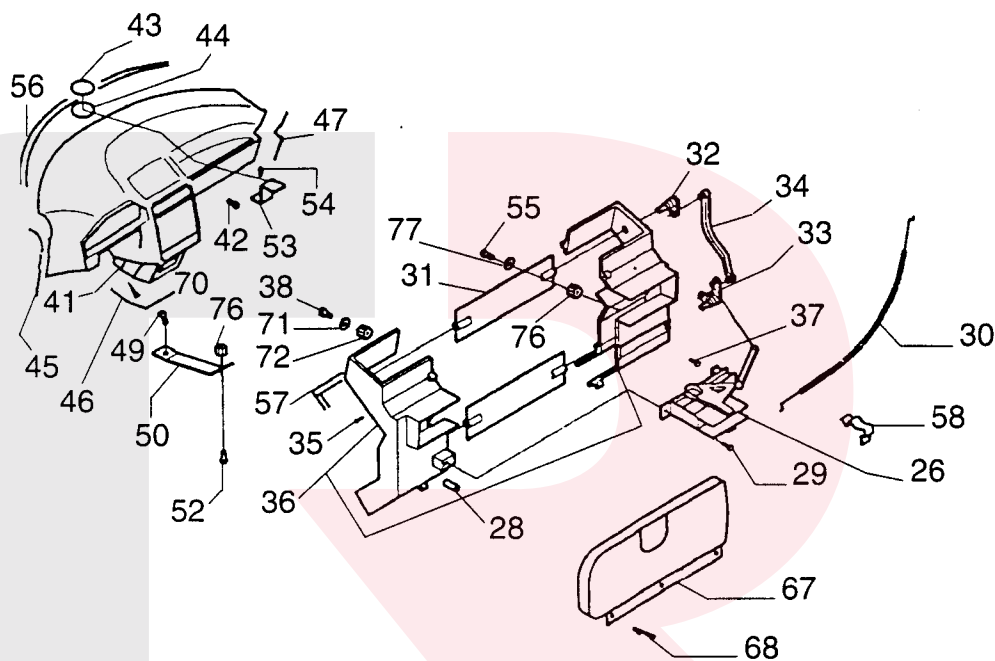
Pos.	Numero	Q.tà	Nota	Denominazione	Désignation	Description	Beschreibung	Descripción
Pos.	Numéro	Q.té	Note					
Loc.	Number	Q.ty	Nota					
Pos.	Nummer	Menge	Anm.					
Pos.	Número	Cant.	Nota					
11	085258L	1		Guarnizione parabrezza	Joint pare-brise	Windshield weather strip	Dichtung windschutzscheibe	Junta parabrisas
12	085270L	1	DX	Vano ruota anteriore	Compart. roue av.	Front wheel bay	Reifengehäuse vorne	Alojamiento rueda delant.
12	085271L	1	SX	Vano ruota anteriore	Compart. roue av.	Front wheel bay	Reifengehäuse vorne	Alojamiento rueda delant.
13	085272L	1		Rivestimento ant. tetto	Revêtement AV toit	Front roof lining	Verkleidung kabinenhimmel	Revestimiento del. techo
14	085273L	1		Rivestimento post. tetto	Revêtement AR toit	Rear roof lining	Verkleidung kabinenhimmel	Revestimiento tras. techo
15	085274L	1	DX	Rivestimento laterale	Revêtement latéral	Lateral lining	Seitliche Verkleidung	Revestimiento lateral
15	085275L	1	SX	Rivestimento laterale	Revêtement latéral	Lateral lining	Seitliche Verkleidung	Revestimiento lateral
16	085276L	1		Guarnizione portellone sup.	Joint hayon sup.	Upper door gasket	Obere Ladelukendichtung	Junta puerta superior
17	085277L	1		Guarnizione portellone inf.	Joint hayon inf.	Lower door gasket	Untere Ladelukendichtung	Junta puerta inferior
18	085278L	1	DX	Vano ruota posteriore	Compart. roue ar.	Rear wheel bay	Reifengehäuse hinten	Alojamiento rueda trasera
18	085279L	1	SX	Vano ruota posteriore	Compart. roue ar.	Rear wheel bay	Reifengehäuse hinten	Alojamiento rueda trasera
19	085288L	1		Pannello	Panneau	Panel	Dachbekleidung	Panel



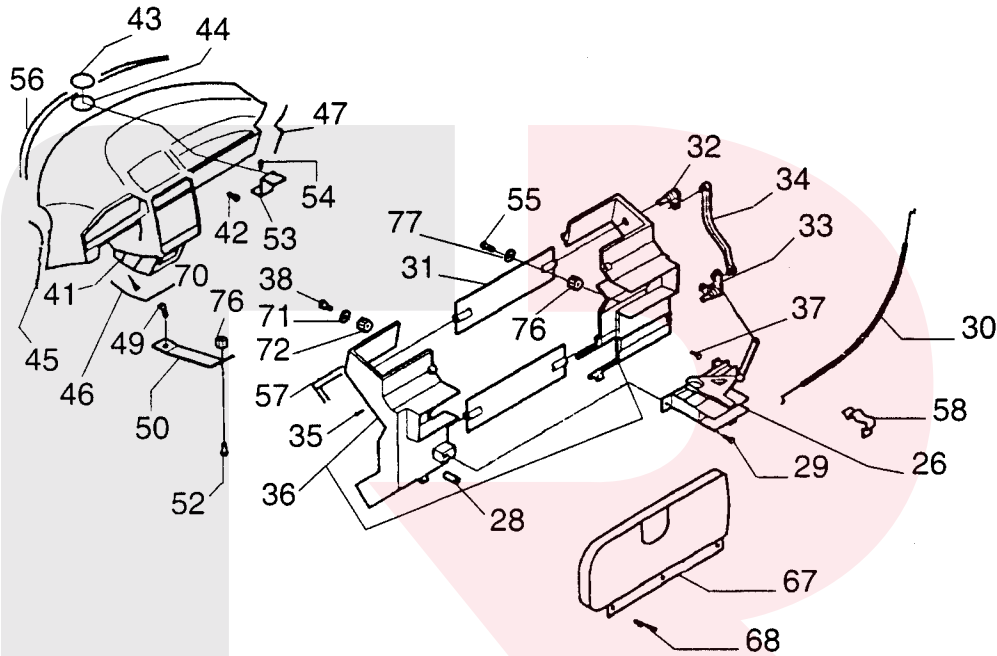
Pos. Pos. Pos. Pos.	Numero Numéro Number Nummer Número	Q.tà Q.té Q.ty Menge Cant.	Nota Note Nota Anm. Nota	Denominazione	Désignation	Description	Beschreibung	Descripción
2	063197L	1		Comando tergicristallo	Commande essui-glace	Windshield wiper control	Betätigung Scheibenwischer	Mando limpiaparabrisas
3	063198L	1		Commutatore luci	Commutateur feux	Lights switch	Lichtschalter	Conmutador luces
4	063199L	1		Supporto comandi	Support commandes	Controls support	Bedienungsbefestigung	Soporte mandos
5	063223L	1		Plancia portastrumenti	Tableau de bord	Dashboard	Armaturenbrett-instrumenten.	Tablero porta instrum.
8	081400L	1		Portacenere	Cendrier	Ash-try	Aschenbecher	Cenicero
11	085259L	1		Guaina	Gaine	Sheath	Schutzhülle	Funda
16	133013L	1		Trasm.conta-km	Transm. c. km.	Speedom. transm.	Bowdenzug	Transmisión c. km.
19	005097L	2		Clip	Pince	Clip	Klemme	Clip
20	003001L	1		Vite	Vis	Screw	Schraube	Tornillo
21	002037L	3		Vite	Vis	Screw	Schraube	Tornillo
22	003004L	2		Vite	Vis	Screw	Schraube	Tornillo
51	003001L	2		Vite	Vis	Screw	Schraube	Tornillo
65	063107L	1	Eco	Interruttore spie	Interrupteur témoins	Indicator lights switch	Schalter Kontrolleuchten	Interruptor testigos
66	063118L	1	Eco	Interruttore riscald.	Interrupteur chauffage	Heating switch	Schalter Heizung	Interrupt. calefacción
73	004001L	3		Rondella	Rondelle	Washer	U.scheibe	Arandela
74	003009L	1		Vite	Vis	Screw	Schraube	Tornillo
75	004007L	2		Rondella	Rondelle	Washer	U.scheibe	Arandela



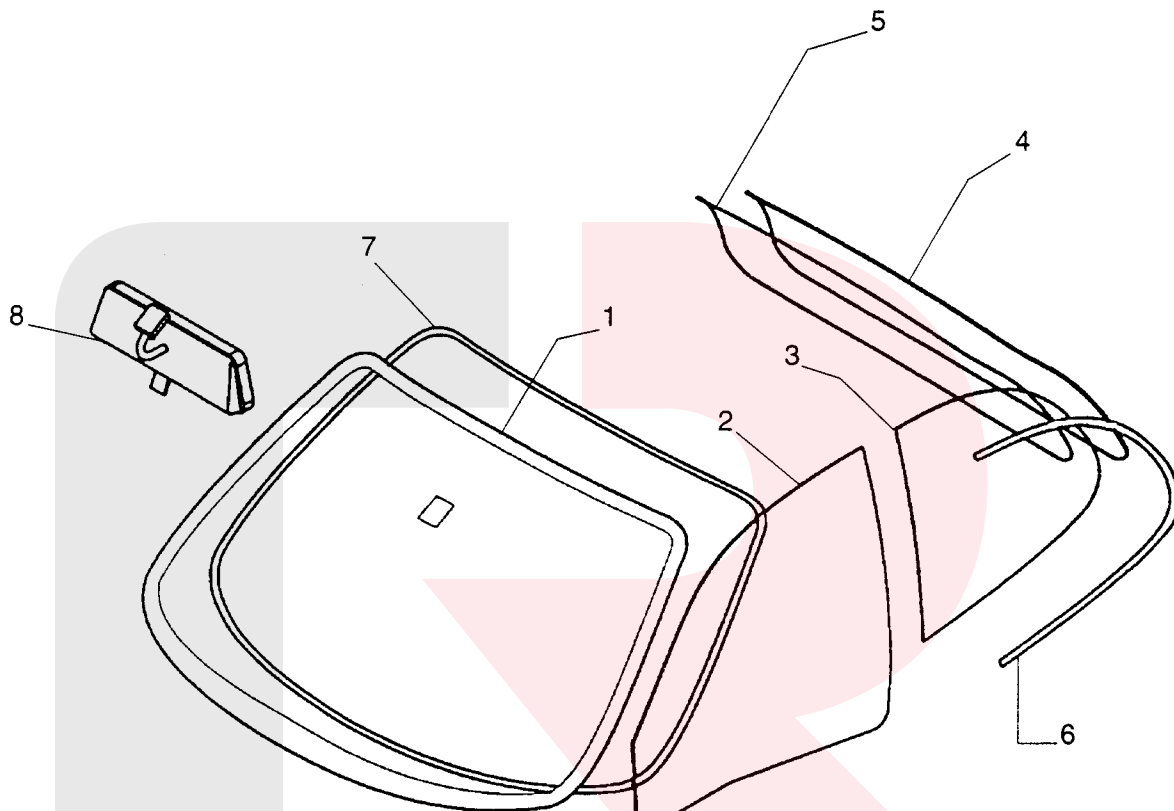
Pos. Pos. Pos. Pos.	Numero Número Number Nummer Número	Q.tà Q.té Q.ty Menge Cant.	Nota Note Nota Anm. Nota	Denominazione	Désignation	Description	Beschreibung	Descripción
1	063196L	1		Interruttore ventilatore	Contacteur ventilateur	Fan switch	Schalter Gebläse	Interruptor ventilador
6	063213L	1		Interruttore spie	Interrupteur témoins	Indicator lights switch	Schalter Kontrolleuchten	Interruptor testigos
7	063216L	3		Otturatore	Obturateur	Shutter	Verschluß	Obturator
9	063121L	1		Tappo accendisigari	Allume-cigare	Electric lighter plug	Verschluß zigaretten.	Tapón encendedor
10	063214L	1		Interruttore	Interrupteur	Switch	Schalter	Interruptor
12	085260L	1		Frontalino	Façade	Grille	Frontseite	Frontal
13	085262L	1		Frontalino comandi	Façade commande	Controls grill	Frontseite Steuerungen	Frontal mandos
14	085263L	2		Cursor	Curseur	Slider	Gleitstück	Cursor
15	085264L	1		Pomello	Bouton	Knob	Griff	Pomo
17	061054L	1		Portalampada	Porte-amp.	Bulb socket	Lampenhalter.	Porta-lámp.
18	061055L	1	12V-2W	Lampadina	Ampoule	Bulb	Lampe	Lámpara
23	003001L	1		Vite	Vis	Screw	Schraube	Tornillo
24	003001L	1		Vite	Vis	Screw	Schraube	Tornillo
25	081465L	1		Guaina	Gaine	Sheath	Schutzhülle	Funda
39	063211L	1		Interrut. lunotto termico	Interrup. lunette AR.	Heated rear win. switch	Schalter Abtau. Rückfe.	Inter. vent. trasera térm.
40	004102L	4		Rivetto	Rivet	Rivet	Niete	Remache



Pos. Pos. Loc. Pos. Pos.	Numero Numéro Number Nummer Número	Q.tà Q.té Q.ty Menge Cant.	Nota Note Nota Anm. Nota	Denominazione	Désignation	Description	Beschreibung	Descripción
26	081456L	1		Comando riscald.	Commande chauffage	Heater control	Heizungs	Control calentador
28	081467L	1	VAC	Distanziale	Entretoise	Spacer	Distanzstück	Distanciador
29	005109L	1		Kit viti-dadi	Kit vis-écrous	Nuts-screws kit	Bausatz Schra.- Mutt.	Kit tornillos-tuercas
30	118325L	1		Cavo riscald.	Câble chauffage	Heating control cable	Stellkabel Heizung	Cable calefacción
31	081460L	2		Aletta	Ailette	Rib	Olführungsflügel	Aleta
32	081461L	1		Barretta	Barre	Bar	Stange	Barra
33	081462L	1		Barretta	Barre	Bar	Stange	Barra
34	081463L	1		Barretta	Barre	Bar	Stange	Barra
35	003001L	1	VAC	Vite	Vis	Screw	Schraube	Tornillo
35	003014L	4	VAL	Vite	Vis	Screw	Schraube	Tornillo
36	085291L	1		Diffusore aria	Diffuseur air	Air diffuser	Luftdüse	Difusor de aire
37	002016L	1	VAC	Vite	Vis	Screw	Schraube	Tornillo
38	002016L	1	VAC	Vite	Vis	Screw	Schraube	Tornillo
41	085287L	1	GL	Cruscotto	Tablau du bord	Dash board	Armaturenbrett	Tablero
41	085329L	1	Eco	Cruscotto	Tablau du bord	Dash board	Armaturenbrett	Tablero
41	085349L	1	GL-AMBRA	Cruscotto	Tablau du bord	Dash board	Armaturenbrett	Tablero
41	085350L	1	AMBRA	Cruscotto	Tablau du bord	Dash board	Armaturenbrett	Tablero
42	005095L	2		Bottone	Bouton	Knob	Knopf	Boton
43	081469L	5		Pastiglia	Plaquette fr.	Pad	Brembelag	Pastilla
44	081470L	5		Pastiglia	Plaquette fr.	Pad	Brembelag	Pastilla



Pos.	Numero	Q.tà	Nota	Denominazione	Désignation	Description	Beschreibung	Descripción
Pos.	Numéro	Q.té	Note					
Loc.	Number	Q.ty	Nota					
Pos.	Nummer	Menge	Anm.					
Pos.	Número	Cant.	Nota					
45	072104L	1		Guarnizione	Joint	Packing	Dichtung	Junta
46	072104L	1		Guarnizione	Joint	Packing	Dichtung	Junta
47	072104L	1		Guarnizione	Joint	Packing	Dichtung	Junta
48	074004L	1		Passacavo	Passe-câble	Grommet	Kabeldurchgang	Pasacables
49	005095L	1		Bottone	Bouton	Knob	Knopf	Boton
50	081477L	1	SX	Supporto	Support	Bracket	Halter	Soporte
52	002039L	1		Vite	Vis	Screw	Schraube	Tornillo
53	081479L	1	DX	Supporto	Support	Bracket	Halter	Soporte
54	003001L	1		Vite	Vis	Screw	Schraube	Tornillo
55	002215L	2		Vite	Vis	Screw	Schraube	Tornillo
56	072078L	1		Striscia	Joint	Packing	Profilgummi	Junta
57	072078L	1		Striscia	Joint	Packing	Profilgummi	Junta
58	005090L	1	GL	Clip	Pince	Clip	Klemme	Clip
67	081538L	1	AMBRA	Coperchio	Couvercie	Cover	Deckel	Tapa
70	005095L	3	AMBRA	Bottone	Bouton	Knob	Knopf	Boton
71	004011L	1	VAC	Rondella	Rondelle	Washer	U.scheibe	Arandela
72	003062L	1	VAC	Dado	Ecrou	Nut	Mutter	Tuerca
76	003050L	1		Dado	Ecrou	Nut	Mutter	Tuerca
77	004009L	4		Rondella	Rondelle	Washer	U.scheibe	Arandela

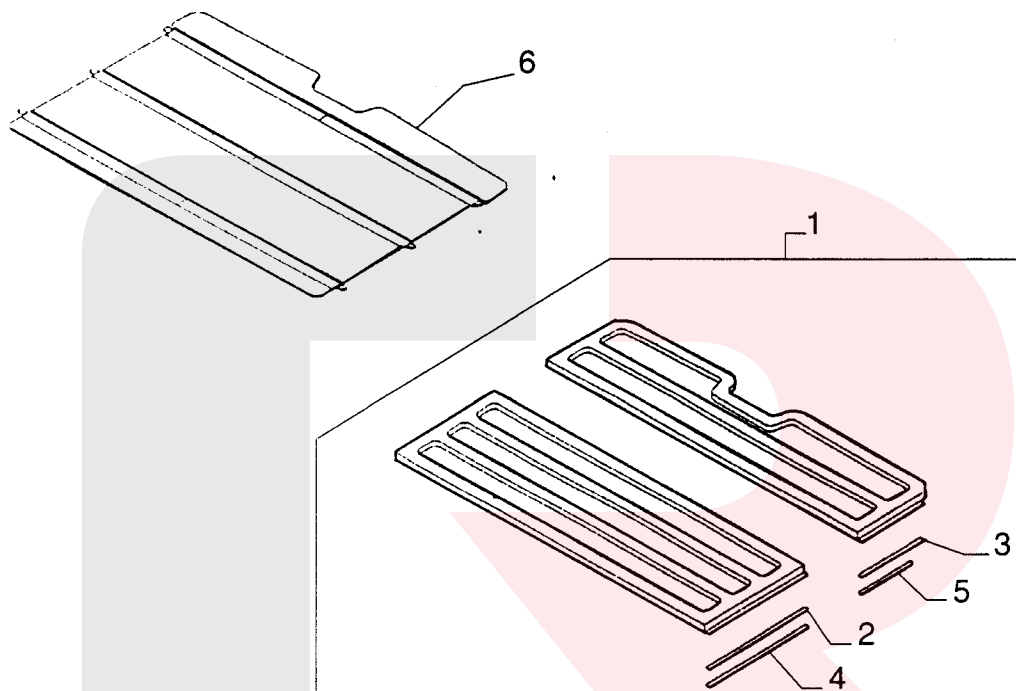


Pos. Pos. Loc. Pos.	Numero Numéro Number Nummer Número	Q.tà Q.té Q.ty Menge Cant.	Nota Note Nota Anm. Nota	Denominazione	Désignation	Description	Beschreibung	Descripción
1	041049L	1	Trasp	Parabrezza	Pare-brise	Windscreen	Windschutzscheibe	Parabrisas
1	041059L	1	Azz	Parabrezza	Pare-brise	Windscreen	Windschutzscheibe	Parabrisas
2	041050L	1	Trasp	Vetro porta destra	Vitre porte d.	Rh door glass	Türfenster rechts	Cristal puerta der.
2	041051L	1	Trasp	Vetro porta sinistra	Vitre porte g.	Lh door glass	Türfenster links	Cristal puerta izq.
2	041060L	1	Azz	Vetro porta destra	Vitre porte d.	Rh door glass	Türfenster rechts	Cristal puerta der.
2	041061L	1	Azz	Vetro porta sinistra	Vitre porte g.	Lh door glass	Türfenster links	Cristal puerta izq.
3	041046L	1	Trasp-DX	Vetro laterale post.	Vitre latérale AR.	Rear lateral glass	Seitliches hinteres Fenster	Vidrio lateral trasero
3	041047L	1	Azz-SX	Vetro laterale post.	Vitre latérale AR.	Rear lateral glass	Seitliches hinteres Fenster	Vidrio lateral trasero
3	041056L	1	Azz-DX	Vetro laterale post.	Vitre latérale AR.	Rear lateral glass	Seitliches hinteres Fenster	Vidrio lateral trasero
3	041057L	1	Trasp-SX	Vetro laterale post.	Vitre latérale AR.	Rear lateral glass	Seitliches hinteres Fenster	Vidrio lateral trasero
4	041048L	1	Trasp	Vetro posteriore	Lunette ar.	Rear window glass	Rückfenster	Cristal trasero
4	041058L	1	Azz	Vetro posteriore	Lunette ar.	Rear window glass	Rückfenster	Cristal trasero
5	072099L	1		Guarnizione	Joint	Packing	Dichtung	Junta
6	072099L	1		Guarnizione	Joint	Packing	Dichtung	Junta
7	072087L	1		Profilo	Profil	Profile	Profil	Tira
8	081401L	1		Specchio retr. Interno	Miroir rétroviseur int.	Rear-view mirror	Innenrückspiegel	Espejo retrovisor int.

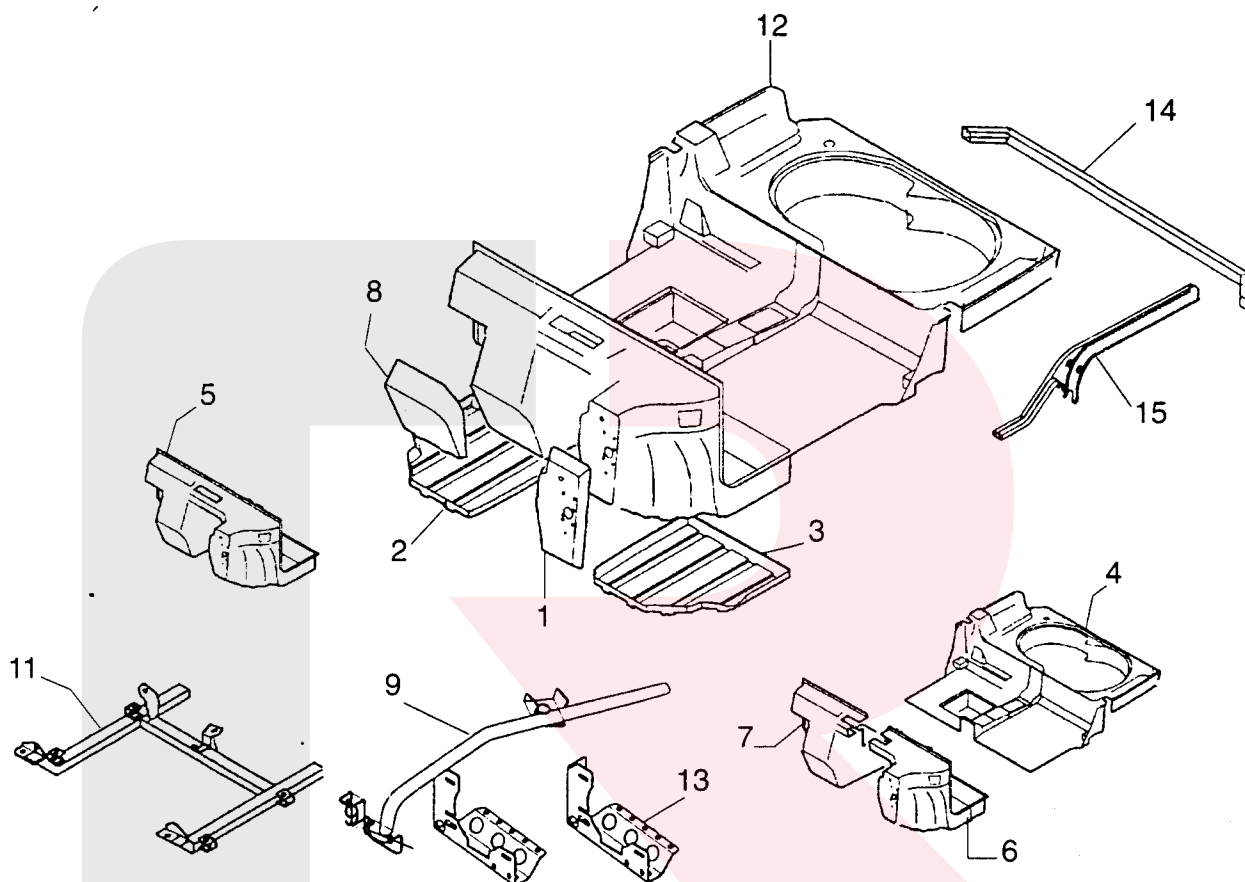


COPRI BAGAGLIAIO
 TABLETTE AR.
 LUGGAGE VANCOVER
 KOFFERRAUMABDECKUNG
 CUBRE COMPARTIMIENTO PARA EQUIPAJE

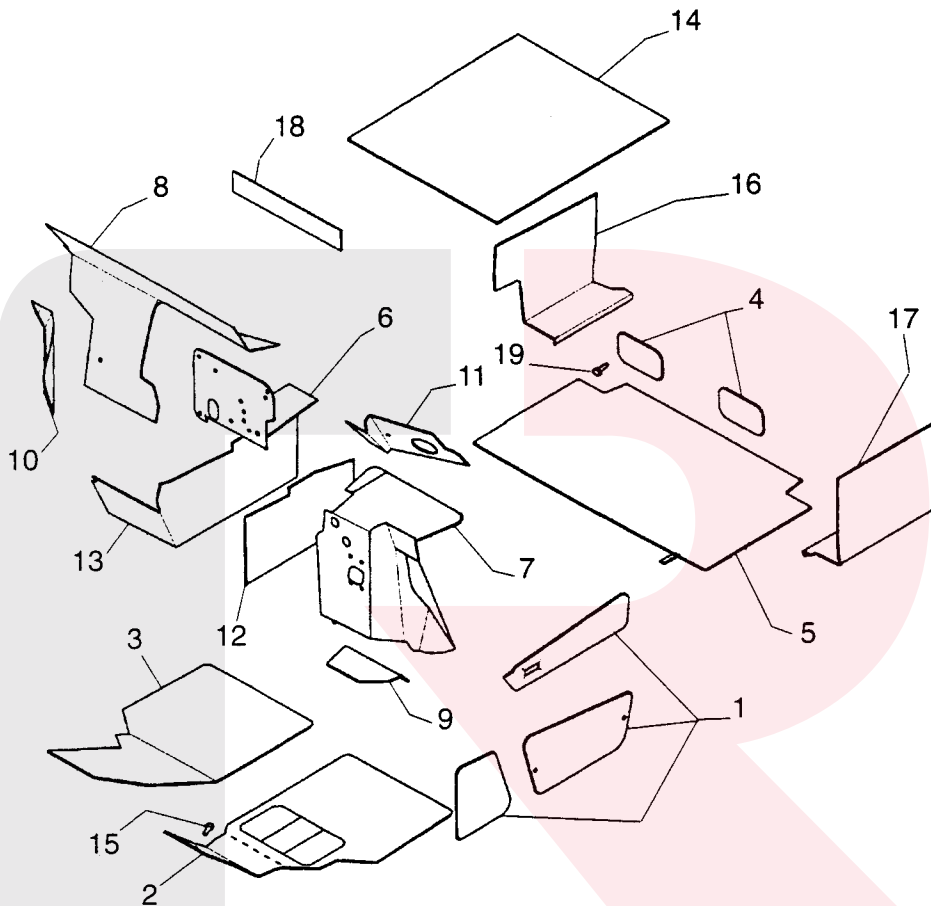
T. 25



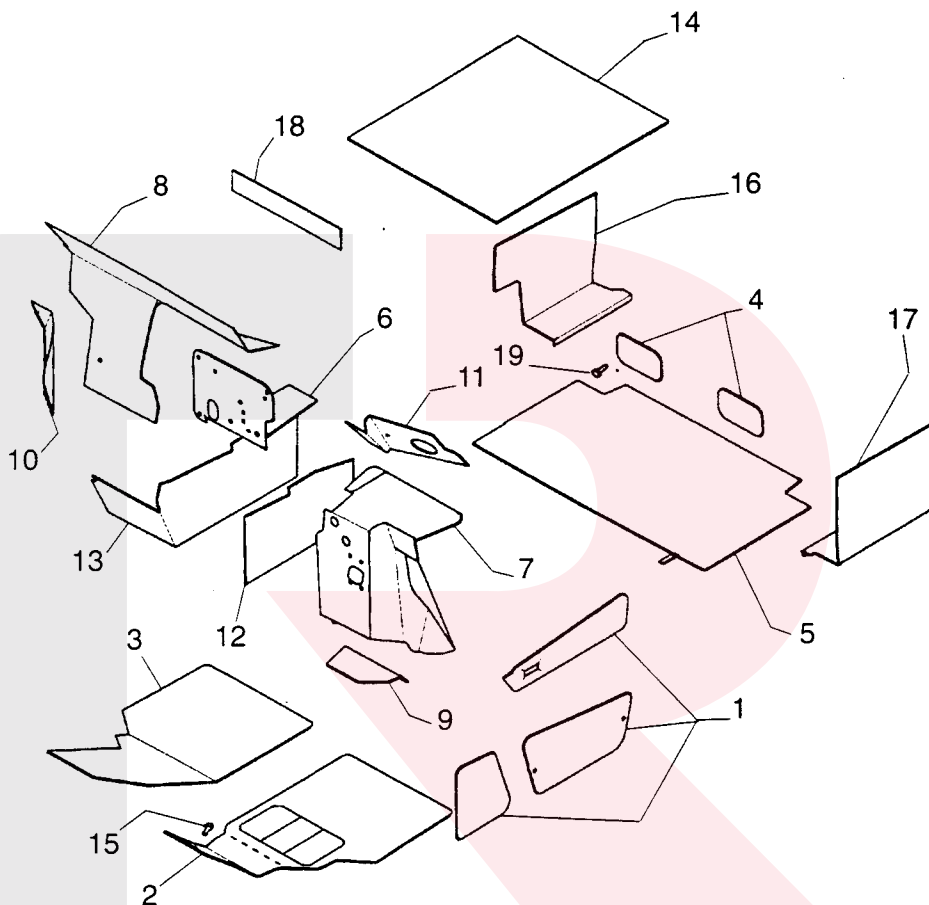
Pos. Pos. Loc. Pos. Pos.	Numero Número Number Nummer Número	Q.ta Q.té Q.ty Menge Cant.	Nota Note Nota Anm. Nota	Denominazione	Désignation	Description	Beschreibung	Descripción
1	080041L	1		Kit tavoletta	Kit tablette	Board kit	Gepäckraumabd. komplett	Kit tablita
2	081471L	2		Striscia	Joint	Packing	Profilgummi	Junta
3	081471L	2		Striscia	Joint	Packing	Profilgummi	Junta
4	081472L	2		Striscia	Joint	Packing	Profilgummi	Junta
5	081472L	2		Striscia	Joint	Packing	Profilgummi	Junta
6	081542L	1		Copri bagagliaio	Tablette AR.	Baggage cover	Kofferraumabdeckung	Cubre compart. de equipaje



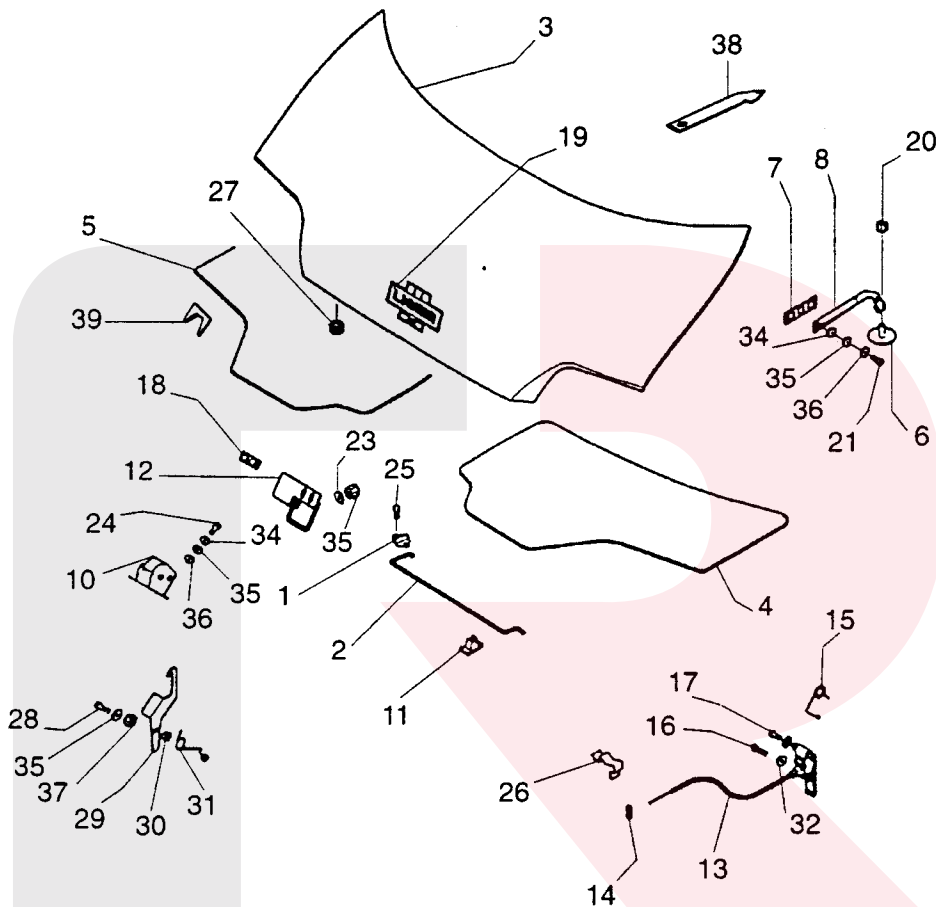
Pos. Pos. Loc. Pos.	Numero Número	Q.tà Q.té Q.ty Menge Cant.	Nota Note Nota Anm. Nota	Denominazione	Désignation	Description	Beschreibung	Descripción
1	085334L	1		Rinforzo pedaliera	Renfort pédalier	Pedals reinforcement	Verstärkung Pedalbereich	Refuerzo sop. pedales
2	085332L	1	DX	Rinforzo ant.	Renfort av.	Front reinforcement	Vordere Verstärkung	Refuerzo del.
3	085333L	1	SX	Rinforzo ant.	Renfort av.	Front reinforcement	Vordere Verstärkung	Refuerzo del.
4	085335L	1		Pavimento posteriore	Plancher ar.	Rear floor	Hinterer boden	Piso trasero
5	085336L	1		Pavimento anteriore	Plancher av.	Front floor	Vorderer boden	Piso del.
6	085337L	1	SX	Pavimento anteriore	Plancher av.	Front floor	Vorderer boden	Piso del.
7	085338L	1	DX	Pavimento anteriore	Plancher av.	Front floor	Vorderer boden	Piso del.
8	085340L	1	DX	Rinforzo pavim. ant.	Renfort plancher AV.	Front floor reinforc.	Versteifung vord. Boden	Refuerzo piso delant.
9	012529L	1	SX-VAC	Tubo telaio	Tube châssis	Frame tube	Rahmenrohr	Tubo chasis
9	012530L	1	DX-VAC	Tubo telaio	Tube châssis	Frame tube	Rahmenrohr	Tubo chasis
9	012535L	1	SX-VAL	Tubo telaio	Tube châssis	Frame tube	Rahmenrohr	Tubo chasis
9	012536L	1	DX-VAL	Tubo telaio	Tube châssis	Frame tube	Rahmenrohr	Tubo chasis
11	101071L	1	VAC	Telaio inferiore	Châssis inf.	Lower frame	Unterer Rahmen	Chasis inferior
11	101072L	1	VAL	Telaio inferiore	Châssis inf.	Lower frame	Unterer Rahmen	Chasis inferior
12	085253L	1		Pavimento	Plancher	Floor	Boden	Piso
13	012339L	1	SX-VAL	Supporto	Support	Bracket	Halter	Soporte
13	012340L	1	DX-VAL	Supporto	Support	Bracket	Halter	Soporte
14	012596L	1	VAL	Traversa posteriore	Traverse ar.	Rear crossbeam	Traverse, hinten	Travesaño trasero
15	012597L	1	VAL	Longherone	Longeron	Side-member	Holm	Larguero



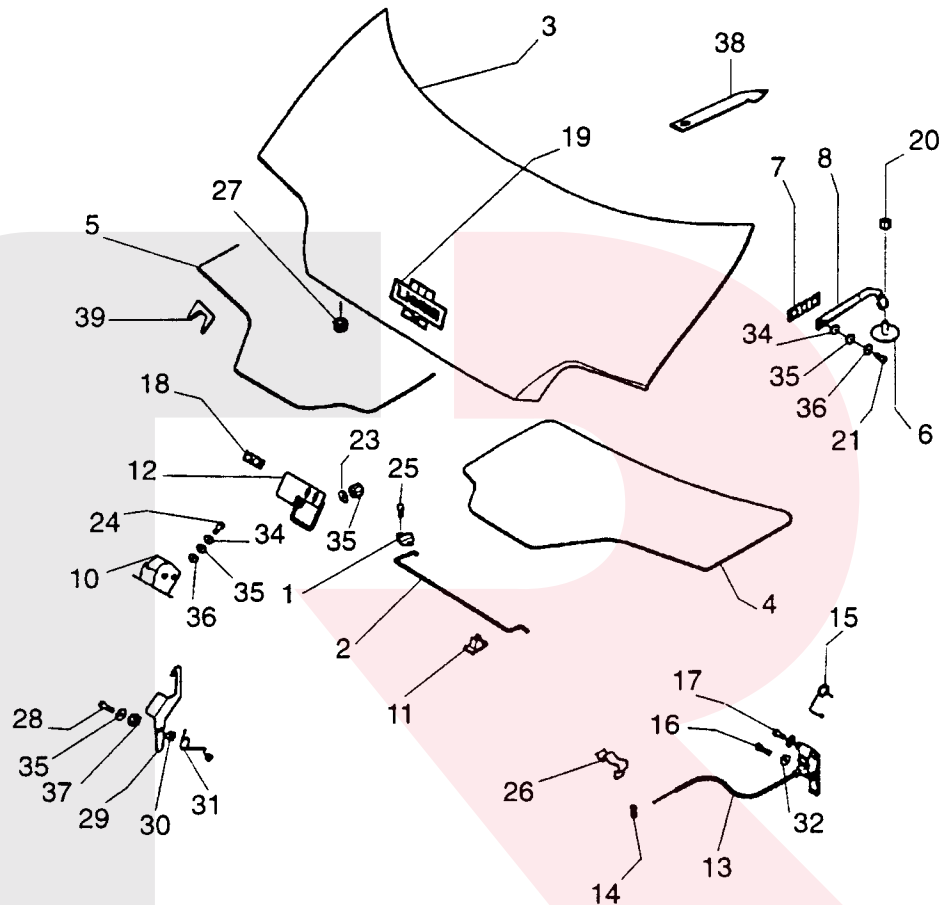
Pos. Pos. Pos. Pos.	Numero Numéro Number Nummer Número	Q.tà Q.té Q.ty Menge Cant.	Nota Note Nota Anm. Nota	Denominazione	Désignation	Description	Beschreibung	Descripción
1	055051L	1	SX-Rosa	Kit rivestimenti	Kit revêtements	Linings kit	Bausatz Innenverkleid.	Kit revestimiento
1	055052L	1	DX-Rosa	Kit rivestimenti	Kit revêtements	Linings kit	Bausatz Innenverkleid.	Kit revestimiento
1	055063L	1	SX-Blu	Kit rivestimenti	Kit revêtements	Linings kit	Bausatz Innenverkleid.	Kit revestimiento
1	055064L	1	DX-Blu	Kit rivestimenti	Kit revêtements	Linings kit	Bausatz Innenverkleid.	Kit revestimiento
2	052087L	1	SX-VAC	Tappeto ant.	Tapis av.	Front mat	Vorderer bodentep.	Alfombra del.
2	052093L	1	SX-VAL	Tappeto ant.	Tapis av.	Front mat	Vorderer bodentep.	Alfombra del.
3	052088L	1	DX-VAC	Tappeto ant.	Tapis av.	Front mat	Vorderer bodentep.	Alfombra del.
3	052092L	1	DX-VAL	Tappeto ant.	Tapis av.	Front mat	Vorderer bodentep.	Alfombra del.
4	055050L	2	Rosa	Kit rivestimenti	Kit revêtements	Linings kit	Bausatz Innenverkleid.	Kit revestimiento
4	055062L	2	Blu	Kit rivestimenti	Kit revêtements	Linings kit	Bausatz Innenverkleid.	Kit revestimiento
4	085354L	2	DX-10/97>	Kit rivestimenti	Kit revêtements	Linings kit	Bausatz Innenverkleid.	Kit revestimiento
4	085355L	2	SX-10/97>	Kit rivestimenti	Kit revêtements	Linings kit	Bausatz Innenverkleid.	Kit revestimiento
5	052089L	1	VAC	Tappeto posteriore	Tapis plancher AR.	Rear floor mat	Hinterer Bodentep.	Alfombra piso tras.
5	052094L	1	VAL	Tappeto post.	Tapis ar.	Rear mat	Hinterer bodentep.	Alfombra tras.
6	051152L	1		Insonorizzante	Insonorisant	Insulator sound proof. panel	Schalldämpfend	Insonorizador
7	051153L	1	SX	Insonorizzante pavimento	Insonorisant plancher	Floor sound-proof. panel	Schalldämpfung kabinen.	Insonorizador piso
8	051154L	1	DX	Insonorizzante pavimento	Insonorisant plancher	Floor sound-proof. panel	Schalldämpfung kabinen.	Insonorizador piso
9	051155L	1		Insonorizzante	Insonorisant	Insulator sound proof. panel	Schalldämpfend	Insonorizador
10	051156L	1	DX	Insonorizzante	Insonorisant	Insulator sound proof. panel	Schalldämpfend	Insonorizador
11	051157L	1		Insonorizzante	Insonorisant	Insulator sound proof. panel	Schalldämpfend	Insonorizador



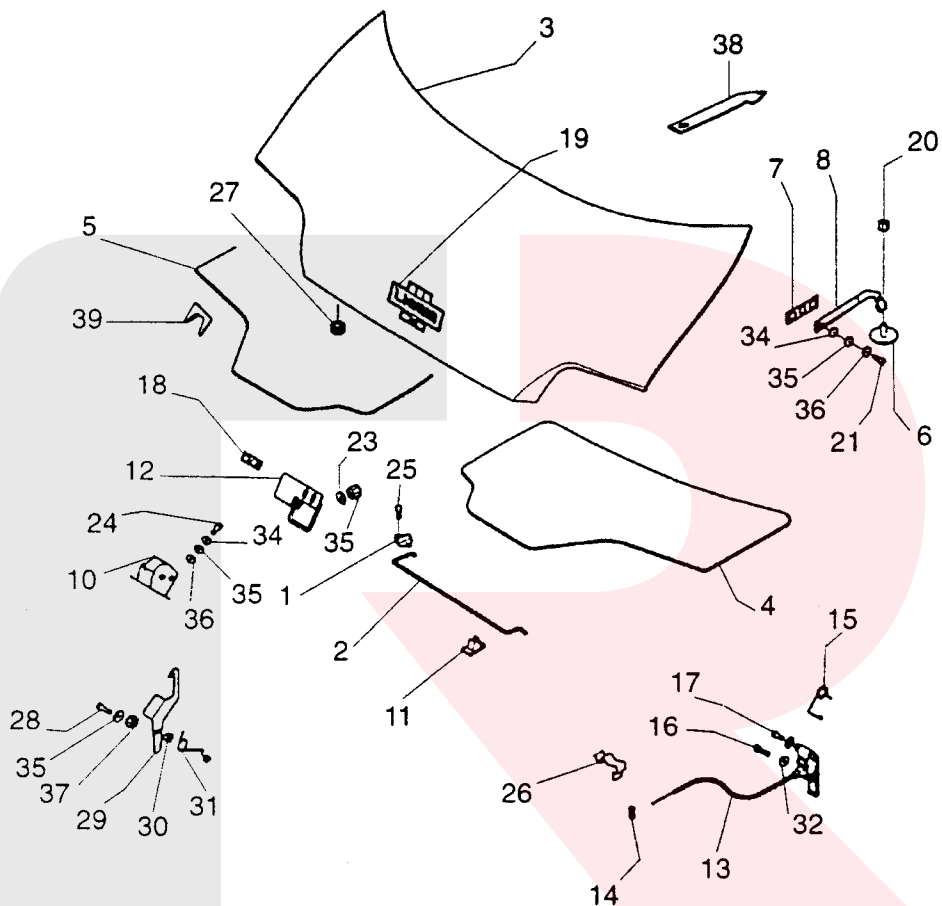
Pos.	Numero	Q.tà	Nota					
Pos.	Numéro	Q.té	Note	Denominazione	Désignation	Description	Beschreibung	Descripción
Loc.	Number	Q.ty	Note					
Pos.	Nummer	Menge	Anm.					
Pos.	Número	Cant.	Nota					
12	051151L	1	SX	Insonorizzante	Insonorisant	Insulator sound proof. panel	Schalldämpfend	Insonizador
13	051150L	1	DX	Insonorizzante	Insonorisant	Insulator sound proof. panel	Schalldämpfend	Insonizador
14	055033L	1		Rivestimento tetto	Revêtement toit	Roof lining	Kabinenhimmel	Revestimiento techo
15	005094L	1		Bottone	Bouton	Knob	Knopf	Boton
16	057078L	1	VAC	Rivestimento post.	Revêtement AR	Rear lining	Hinterer Verkleidung	Revestimiento tras.
16	057082L	1	DX-VAL	Rivestimento post.	Revêtement AR	Rear lining	Hinterer Verkleidung	Revestimiento tras.
17	057077L	1	SX-VAC	Rivestimento post.	Revêtement AR	Rear lining	Hinterer Verkleidung	Revestimiento tras.
17	057081L	1	SX-VAL	Rivestimento post.	Revêtement AR	Rear lining	Hinterer Verkleidung	Revestimiento tras.
18	051158L	2		Insonorizzante	Insonorisant	Insulator sound proof. panel	Schalldämpfend	Insonizador
19	005095	4	10/97>	Fermaglio	Griffe	Spring	Verschluss	Sujetado



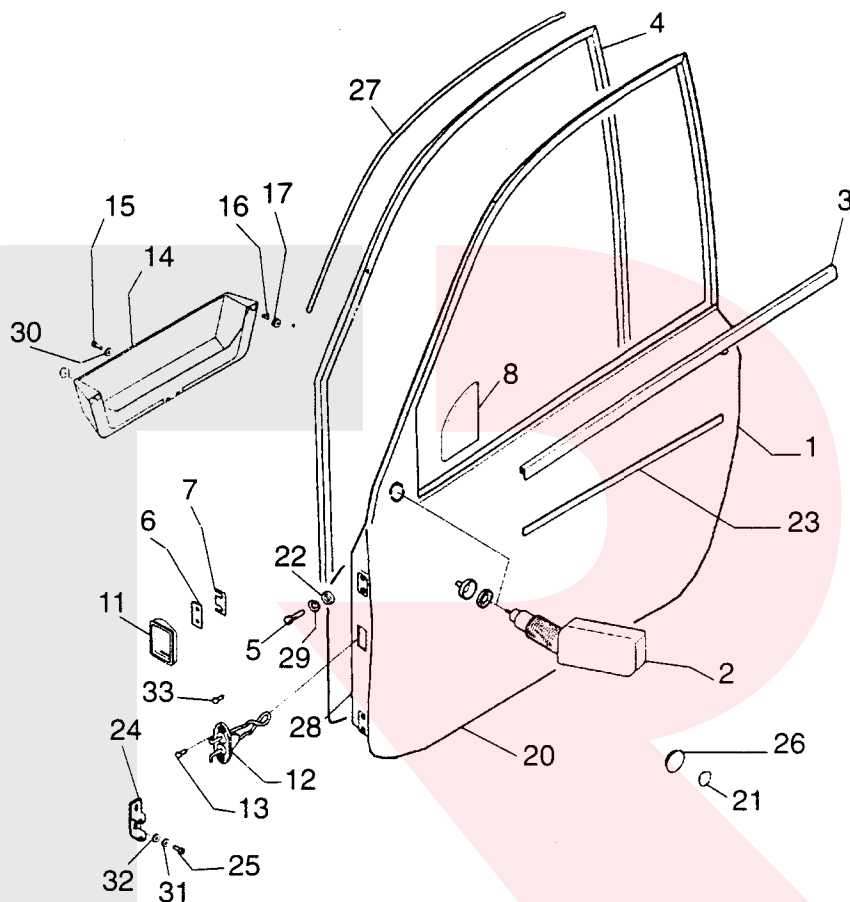
Pos.	Numero	Q.tà	Nota	Denominazione	Désignation	Description	Beschreibung	Descripción
Pos.	Numéro	Q.té	Note					
Pos.	Number	Q.ty	Nota					
Pos.	Nummer	Menge	Anm.					
Pos.	Número	Cant.	Nota					
1	081384L	1		Piastrina fissaggio	Plaquette de fix.	Fastening plate	Befestigungsblech	Placa sujeción
2	081383L	1		Cavalletto	Béquille	Central stand	Kippständer	Caballote
3	085266L	1		Cofano	Coffre	Cowl	Stauraum	Aleta
3	085351L	1	AMBRA	Cofano	Coffre	Cowl	Stauraum	Aleta
3	085463L	1	162-RO16	Cofano	Coffre	Cowl	Stauraum	Aleta
3	085464L	1	162-GRI16	Cofano	Coffre	Cowl	Stauraum	Aleta
3	085465L	1	162-BL16	Cofano	Coffre	Cowl	Stauraum	Aleta
3	085473L	1	AMBRA-RO16	Cofano	Coffre	Cowl	Stauraum	Aleta
3	085474L	1	AMBRA-GRI16	Cofano	Coffre	Cowl	Stauraum	Aleta
3	085475L	1	AMBRA-BL16	Cofano	Coffre	Cowl	Stauraum	Aleta
4	051145L	1		Insonorizzante	Insonorisant	Insulator sound	Schalldämpfend	Insonizador
5	051146L	1		Insonorizzante	Insonorisant	Insulator sound	Schalldämpfend	Insonizador
6	081439L	2		Fissaggio cerniera	Fixation charnière	Hinge fastener	Zahnstangenbefes.	Fijación bisagra
7	081438L	2		Fissaggio cerniera	Fixation charnière	Hinge fastener	Zahnstangenbefes.	Fijación bisagra
8	081381L	1	SX	Cerniera	Charnière	Hinge	Scharnier	Bisagra
8	081382L	1	DX	Cerniera	Charnière	Hinge	Scharnier	Bisagra
10	081190L	1		Serratura	Serrure	Lock	Schloß	Cerradura
11	082296L	1		Clip	Pince	Clip	Klemme	Clip
12	082292L	1		Gancio serratura	Fourchette	Spring clip	Federstift	Gancho
13	081389L	1		Comando apertura	Commande ouverture	Hood opening control	Betätigung Motorhaub.	Mando abertura



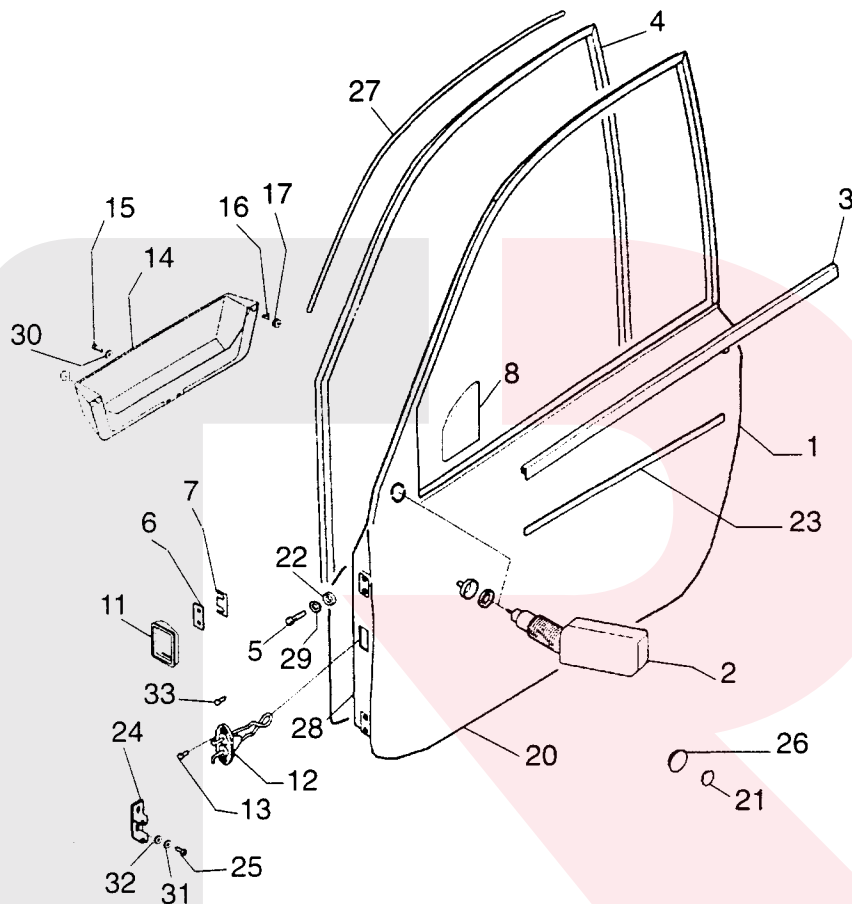
Pos. Pos. Pos. Pos.	Numero Numéro Number Nummer Número	Q.tà Q.té Q.ty Menge Cant.	Nota Note Nota Anm. Nota	Denominazione	Désignation	Description	Beschreibung	Descripción
14	117005L	1		Fascetta	Collier	Clamp	Schelle	Abrazadera
15	081304L	1		Molla cofano	Ressort coffre	Hood spring	Feder Motorhaube	Muelle capó
16	003010L	1	VAC	Vite	Vis	Screw	Schraube	Tornillo
16	003019L	1	VAL	Vite	Vis	Screw	Schraube	Tornillo
17	003013L	1		Vite	Vis	Screw	Schraube	Tornillo
18	082293L	1		Piastrina fissaggio	Plaquette de fix.	Fastening plate	Befestigungsblech	Placa sujeción
19	083269L	1		Targhetta LIGIER	Monogramme LIGIER	LIGIER name plate	LIGIER plakette	Letrero LIGIER
20	003061L	2	VAL	Dado autobloccante	Ecrou de sécurité	Self locking nut	Mutter, selbstsichernd	Tuerca de seguridad
21	002024L	4		Vite	Vis	Screw	Schraube	Tornillo
23	003097L	2		Dado	Ecrou	Nut	Mutter	Tuerca
24	002022L	2		Vite	Vis	Screw	Schraube	Tornillo
25	004102L	2		Rivetto	Rivet	Rivet	Niete	Remache
26	005090L	1		Clip	Pince	Clip	Klemme	Clip
27	074026L	1		Passacavo	Passe-câble	Grommet	Kabeldurchgang	Pasacables
28	002078L	1		Vite	Vis	Screw	Schraube	Tornillo
29	082309L	1		Gancio cofano	Piton du coffre	Hood hook	Haken Motorhaube	Gancho capó
30	082311L	1		Anello	Circlips	Ring	Sprengring	Anillo
31	082310L	1	AMBRA	Molla gancio	Ressort crochet	Hook spring	Hakenfeder	Muelle gancho
32	004005L	4		Rondella	Rondelle	Washer	U.scheibe	Arandela
33	004009L	1		Rondella	Rondelle	Washer	U.scheibe	Arandela



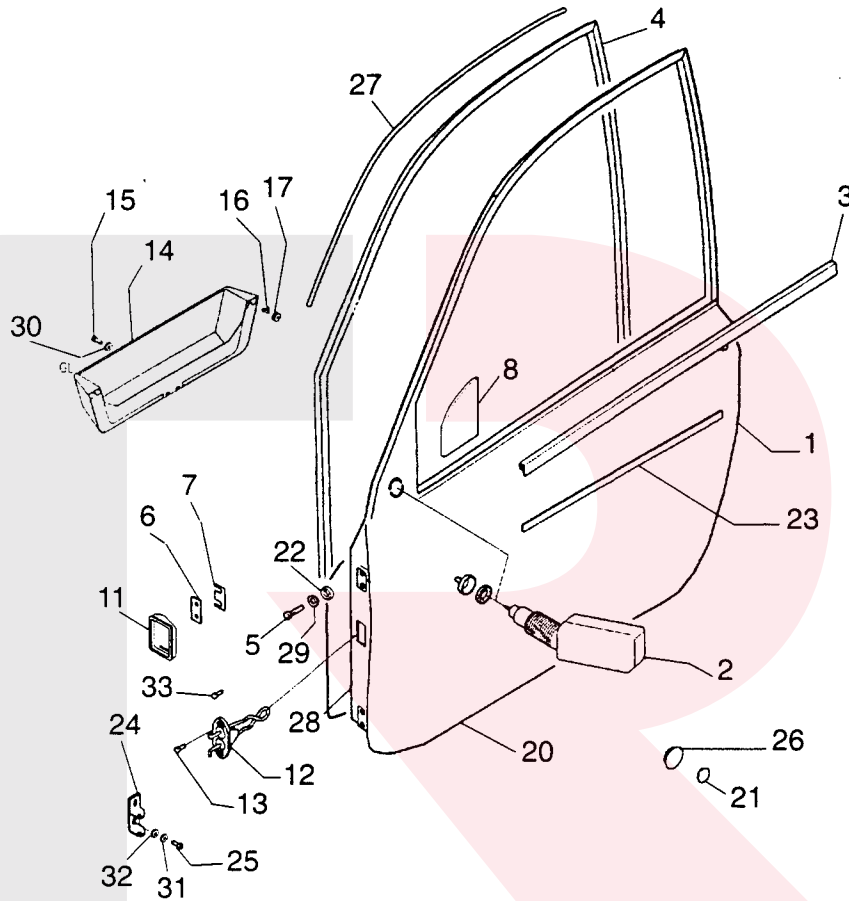
Pos.	Numero	Q.ta	Nota	Denominazione	Désignation	Description	Beschreibung	Descripción
Pos.	Numéro	Q.té	Note					
Pos.	Number	Q.ty	Note					
Pos.	Nummer	Menge	Anm.					
Pos.	Número	Cant.	Nota					
34	003115L	6		Rondella	Rondelle	Washer	U.scheibe	Arandela
35	004001L	9		Rondella	Rondelle	Washer	U.scheibe	Arandela
36	004030L	6		Rondella elastica	Rondelle élast.	Spring washer	Federring	Arandela el.
37	003061L	1		Dado autobloccante	Ecrou de sécurité	Self locking nut	Mutter, selbstsichernd	Tuerca de seguridad
38	081514L	1	AMBRA	Cavalletto	Béquille	Central stand	Kippständer	Caballote
39	082327L	1	AMBRA	Gancio	Crochet	Hook	Haken	Gancho



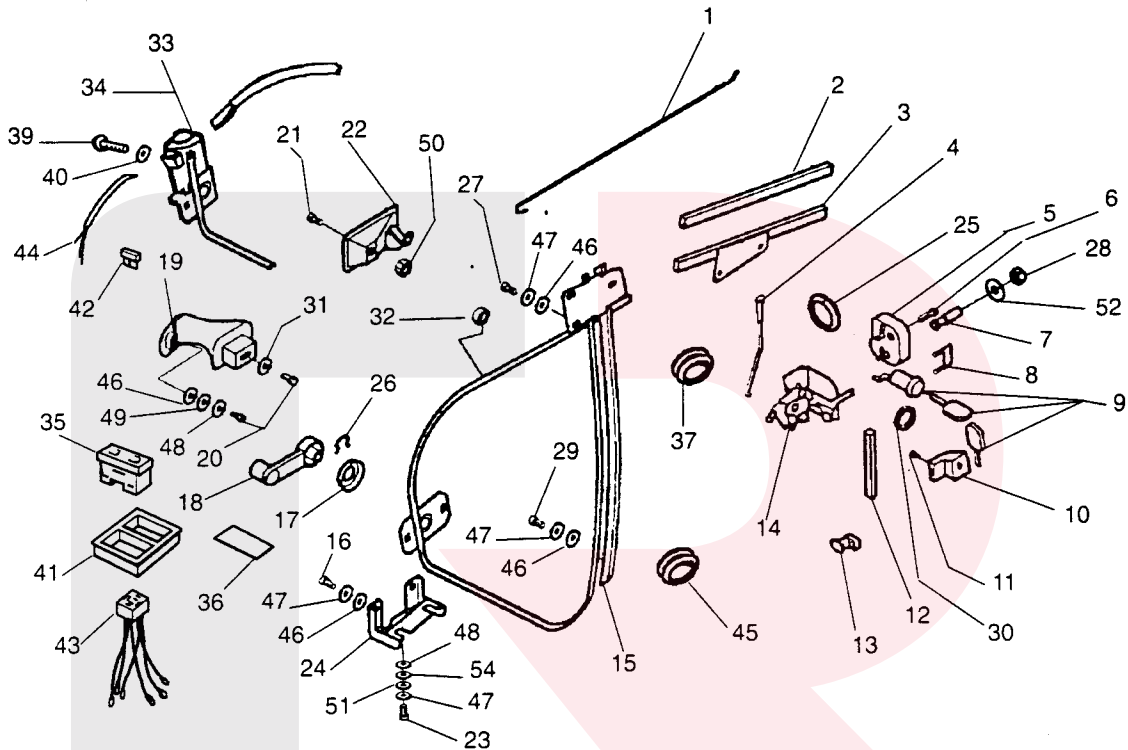
Pos.	Numero	Q.tà	Nota	Denominazione	Désignation	Description	Beschreibung	Descripción
Pos.	Numéro	Q.té	Note					
Pos.	Number	Q.ty	Note					
Pos.	Nummer	Menge	Anm.					
Pos.	Número	Cant.	Nota					
1	031181L	1	SX	Portiera	Portière	Door	Tür	Puerta
1	031182L	1	DX	Portiera	Portière	Door	Tür	Puerta
1	031233L	1	SX-RO16	Portiera	Portière	Door	Tür	Puerta
1	031234L	1	SX-GRI16	Portiera	Portière	Door	Tür	Puerta
1	031235L	1	SX-BL16	Portiera	Portière	Door	Tür	Puerta
1	031243L	1	DX-RO16	Portiera	Portière	Door	Tür	Puerta
1	031244L	1	DX-GRI16	Portiera	Portière	Door	Tür	Puerta
1	031245L	1	DX-BL16	Portiera	Portière	Door	Tür	Puerta
2	082277L	1	SX	Specchio retrovisore	Rétroviseur	Mirror	Rückspiegel	Retrovisor
2	082278L	1	DX	Specchio retrovisore	Rétroviseur	Mirror	Rückspiegel	Retrovisor
3	072084L	2		Guida vetro	Guide vitre	Window guide	Fensterführung	Guía cristal
4	072085L	2		Guida di scorrimento	Guide de glissement	Sliding guide	Gleitsbahn	Guía de desliramiento
5	002003L	8		Vite	Vis	Screw	Schraube	Tornillo
6	081440L	4		Spessore bloccaggio	Epaisseur blocage	Locking spacer	Sperrenstärke	Espesor bloquéo
7	081130L	22		Spessore cerniera	Epaisseur charnière	Hinge spacer	Scharnierstärke	Espesor bisagra
8	083263L	1	SX	Adesivo	Adhésif	Adhesive	Aufkleber	Calcomanía
8	083264L	1	DX	Adesivo	Adhésif	Adhesive	Aufkleber	Calcomanía
11	074033L	4		Tenuta cerniera	Joint charnière	Hinge seal	Scharnierdichtigkeit	Contenedor bisagra
12	081457L	2		Fermo porta	Arrêt de porte	Door retainer	Türsperre	Suj. puerta
13	003013L	1	VAC	Vite	Vis	Screw	Schraube	Tornillo



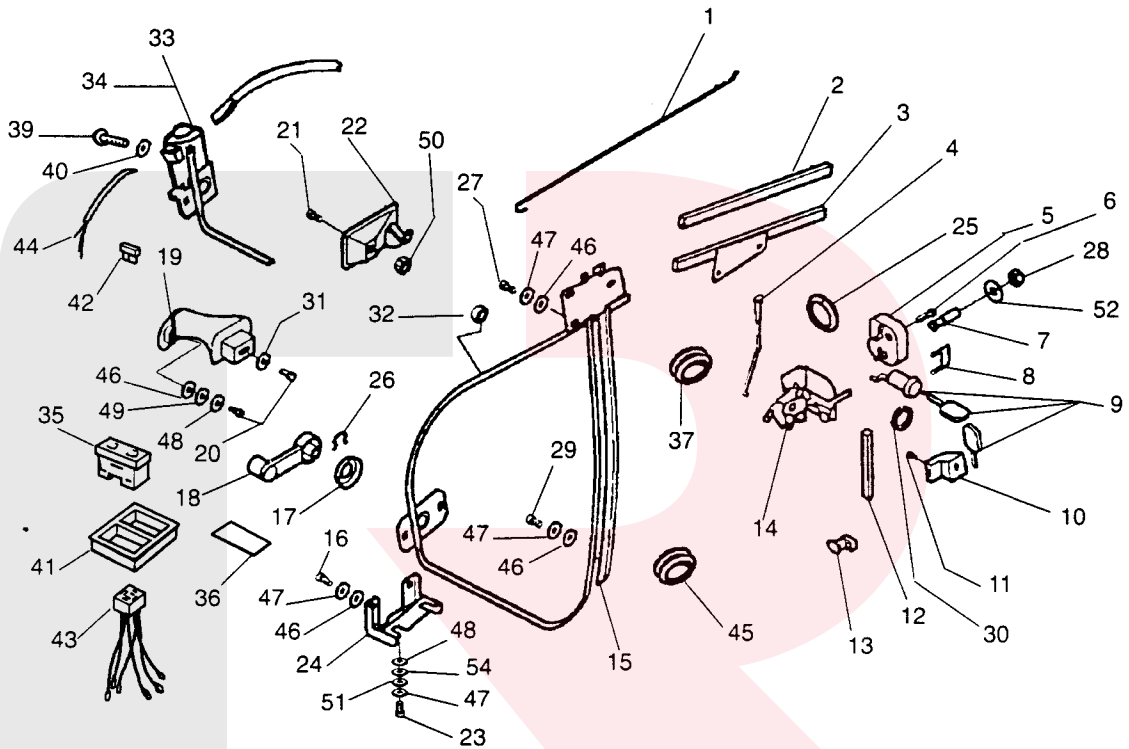
Pos. Pos. Loc. Pos. Pos.	Numero Número Number Nummer Número	Q.tà Q.té Q.ty Menge Cant.	Nota Note Nota Anm. Nota	Denominazione	Désignation	Description	Beschreibung	Descripción
13	003018L	4	VAL	Vite	Vis	Screw	Schraube	Tornillo
14	085060L	2		Portaoggetti	Porte-object	Container	Objektträger	Porta objetos
15	003001L	1	VAC	Vite	Vis	Screw	Schraube	Tornillo
15	003014L	2	VAL	Vite	Vis	Screw	Schraube	Tornillo
16	005109L	1		Kit viti-dadi	Kit vis-écrous	Nuts-screws kit	Bausatz Schr. - Muttern	Kit tornillos-tuercas
17	003094L	4		Fissaggio tasca	Fixation poche	Pocket fastener	Taschenbefestigung	Fijación bolsillo
20	085227L	1	SX	Pannello porta	Panneau porte	Door panel	Türverkleidung	Panel puerta
20	085228L	1	DX	Pannello porta	Panneau porte	Door panel	Türverkleidung	Panel puerta
20	085443L	1	SX-RO16	Pannello porta	Panneau porte	Door panel	Türverkleidung	Panel puerta
20	085444L	1	SX-GRI16	Pannello porta	Panneau porte	Door panel	Türverkleidung	Panel puerta
20	085445L	1	SX-BL16	Pannello porta	Panneau porte	Door panel	Türverkleidung	Panel puerta
20	085453L	1	DX-RO16	Pannello porta	Panneau porte	Door panel	Türverkleidung	Panel puerta
20	085454L	1	DX-GRI16	Pannello porta	Panneau porte	Door panel	Türverkleidung	Panel puerta
20	085455L	1	DX-BL16	Pannello porta	Panneau porte	Door panel	Türverkleidung	Panel puerta
21	074018L	1		Otturatore	Obturateur	Shutter	Verschluß	Obturador
22	004032L	1	VAC	Rondella	Rondelle	Washer	U.scheibe	Arandela
23	072078L	1		Striscia	Joint	Packing	Profilgummi	Junta
24	081488L	1	DX	Supporto	Support	Bracket	Halter	Soporte
24	081489L	1	SX	Supporto	Support	Bracket	Halter	Soporte
25	002037L	4		Vite	Vis	Screw	Schraube	Tornillo



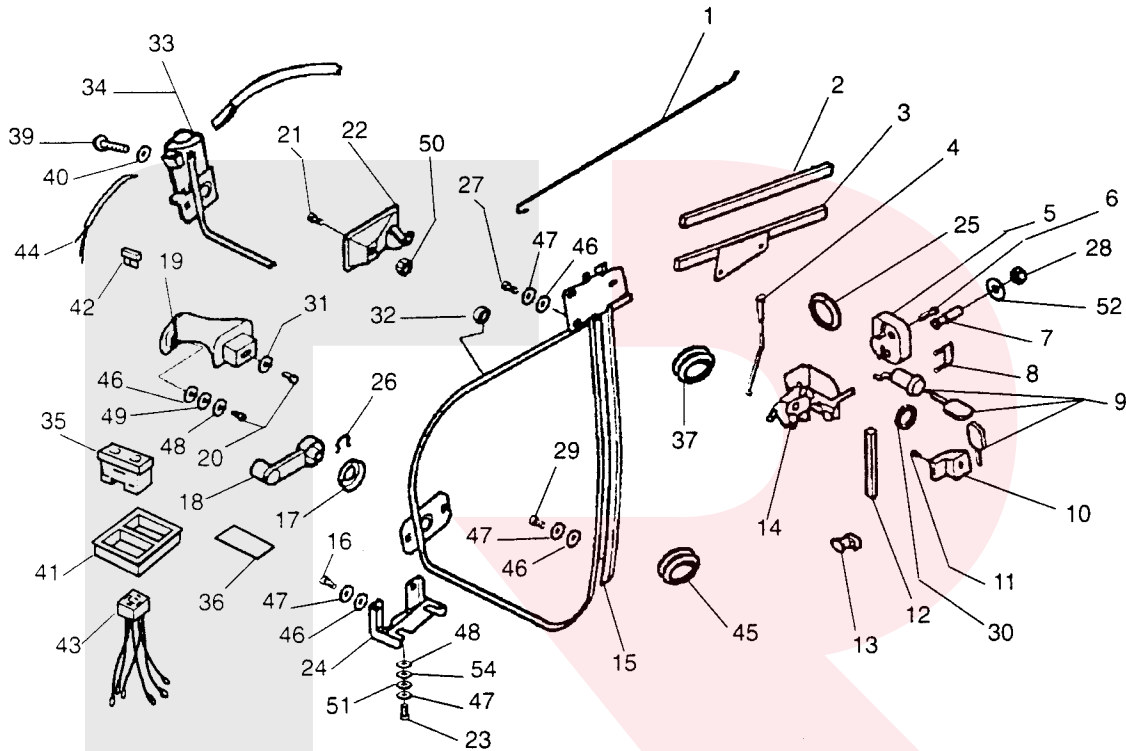
Pos.	Numero	Q.tà	Nota	Denominazione	Désignation	Description	Beschreibung	Descripción
Pos.	Numéro	Q.té	Note					
Pos.	Number	Q.ty	Nota					
Pos.	Nummer	Menge	Anm.					
Pos.	Número	Cant.	Nota					
26	074045L	1		Otturatore	Obturateur	Shutter	Verschluß	Obturador
27	072053L	1	VAC	Guarnizione	Joint	Packing	Dichtung	Junta
28	085293L	1	SX	Pannello interno	Panneau int.	Inside trim board	Innere verkleidung	Panel interior
28	085294L	1	DX	Pannello interno	Panneau int.	Inside trim board	Innere verkleidung	Panel interior
29	004032L	8		Rondella	Rondelle	Washer	U.scheibe	Arandela
30	004071L	2	VAL	Rondella	Rondelle	Washer	U.scheibe	Arandela
31	003115L	4		Rondella	Rondelle	Washer	U.scheibe	Arandela
32	004009L	4		Rondella	Rondelle	Washer	U.scheibe	Arandela
33	005145L	2		Grappetta	Griffe	Clip	Klammer	Grapa



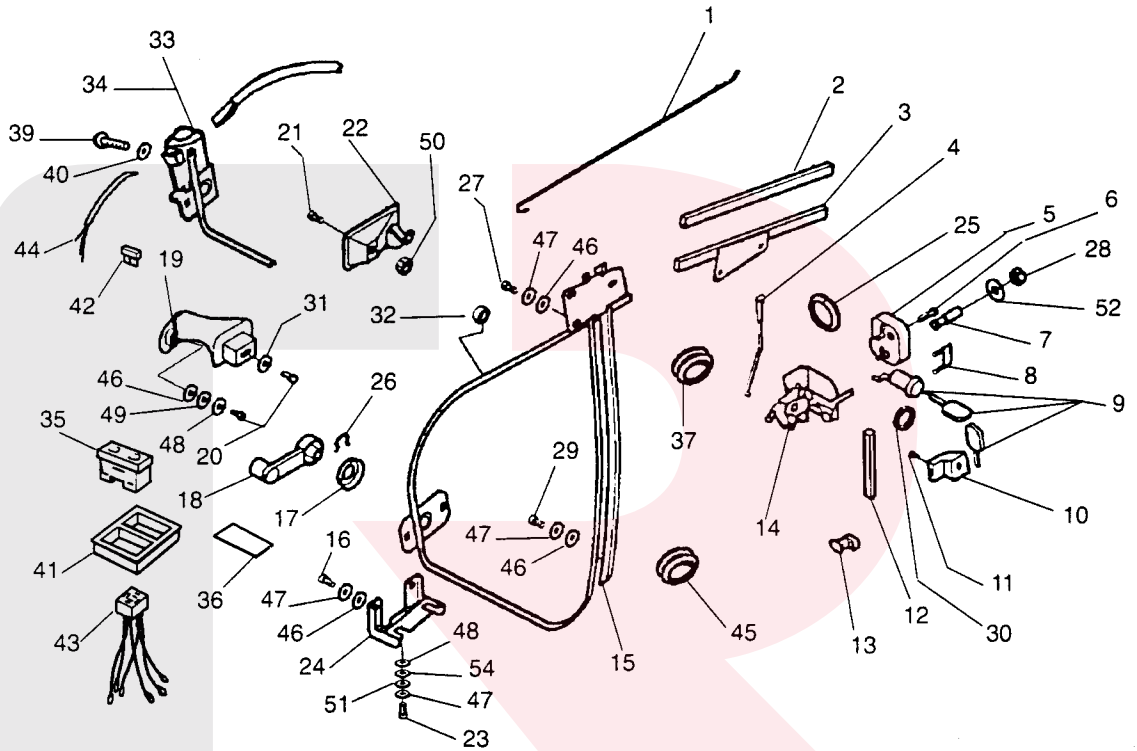
Pos. Pos. Loc. Pos. Pos.	Numero Numéro Number Nummer Número	Q.tà Q.té Q.ty Menge Cant.	Nota Note Nota Anm. Nota	Denominazione	Désignation	Description	Beschreibung	Descripción
1	081435L	1	SX	Barra apertura	Barre ouverture	Opening bar	Öffnungsstange	Barra abertura
1	081436L	1	DX	Barra apertura	Barre ouverture	Opening bar	Öffnungsstange	Barra abertura
2	072097L	2		Profilo	Profil	Profile	Profil	Tira
3	031169L	1	SX	Supporto vetro	Support vitre	Glass support	Fensterbefestigung	Soporte vidrio
3	031170L	1	DX	Supporto vetro	Support vitre	Glass support	Fensterbefestigung	Soporte vidrio
4	081413L	1	SX	Pulsante sicura	Bouton sûreté	Safety push button	Türsicherung	Pulsante de segur.
4	081414L	1	DX	Pulsante sicura	Bouton sûreté	Safety push button	Türsicherung	Pulsante de segur.
5	081422L	1	DX	Serratura porte	Serrure portes	Door lock	Türschloss	Cerradura puertas
5	081423L	1	SX	Serratura porte	Serrure portes	Door lock	Türschloss	Cerradura puertas
6	002133L	4		Vite	Vis	Screw	Schraube	Tornillo
7	081487L	2		Riscontro	Butée	Striker	Anschlag	Comprobación
8	081429L	2		Forcella tamburo	Fourchette barillet	Drum fork	Gabelstück	Horquilla tambor
9	081481L	1		Kit tamburi chiavi tappo	Kit barillets clés bouc.	Cap keys drums kit	Bausatz Trommeln	Kit tambor llaves tapa
10	081411L	1	SX	Paletta	Palette	Blade	Palette	Paleta
10	081412L	1	DX	Paletta	Palette	Blade	Palette	Paleta
11	081424L	2		Vite	Vis	Screw	Schraube	Tornillo
12	081427L	2		Astina di comando	Tige de commande	Small control rod	Kleine Stellstange	Varilla de mando
13	081428L	2		Clip	Pince	Clip	Klemme	Clip
14	081404L	1	DX	Serratura interna	Serrure intérieure	Internal lock	Inneres Schloss	Cerradura interior
14	081405L	1	SX	Alzavetro	Leve-glace	Window regulator	Fensterheber	Elevavinas



Pos. Pos. Loc. Pos.	Numero Numéro Number Nummer Número	Q.tà Q.té Q.ty Menge Cant.	Nota Note Nota Anm. Nota	Denominazione	Désignation	Description	Beschreibung	Descripción
15	081392L	1	DX	Alzavetro	Leve-glace	Window regulator	Fensterheber	Elevalunas
15	081393L	1	SX	Alzavetro	Leve-glace	Window regulator	Fensterheber	Elevalunas
15	012531L	2	SX	Sup. alzavetro elett.	Sup. lève-glace électrique	Power window reg. sup.	Elektrischer halter Fensterh.	Soporte levant. eléctrico
15	012532L	2	DX	Sup. alzavetro elett.	Sup. lève-glace électrique	Power window reg. sup.	Elektrischer halter Fensterh.	Soporte levant. eléctrico
16	002100L	4		Vite	Vis	Screw	Schraube	Tornillo
17	081425L	2		Rondella	Rondelle	Washer	U.scheibe	Arandela
18	081405L	2		Alzavetro	Leve-glace	Window regulator	Fensterheber	Elevalunas
19	081407L	1	SX	Maniglia interna	Poignée int. porte	Door inside handle	Türklinke innen tür	Manilla int. puerta
19	081408L	1	DX	Maniglia interna	Poignée int. porte	Door inside handle	Türklinke innen tür	Manilla int. puerta
20	002057L	4		Vite	Vis	Screw	Schraube	Tornillo
21	002188L	2		Vite	Vis	Screw	Schraube	Tornillo
22	081419L	1	SX	Comando apert. porta	Commande ouver. porte	Door opening control	Betätigung Türöffnung	Mando abert. puerta
22	081420L	1	DX	Comando apert. porta	Commande ouver. porte	Door opening control	Betätigung Türöffnung	Mando abert.puerta
23	002024L	4	CHc	M6-30Vite	Vis	Screw	Schraube	Tornillo
24	031171L	1	SX	Sup. alzavetro	Support lève-glace	Window regulator sup.	Halter Fensterheber	Soporte levantav.
24	031172L	1	DX	Supporto alzavetro	Support lève-glace	Window regulator support	Halter Fensterheber	Soporte levantavidrios
25	074027L	2		Otturatore	Obturateur	Shutter	Verschluß	Obturator
26	081426L	2		Attacco manovella	Prise pour manivelle	Crank connection	Anschluß	Fijación manivela
27	002024L	1	VAC	Vite	Vis	Screw	Schraube	Tornillo
27	002100L	4	VAL	Vite	Vis	Screw	Schraube	Tornillo

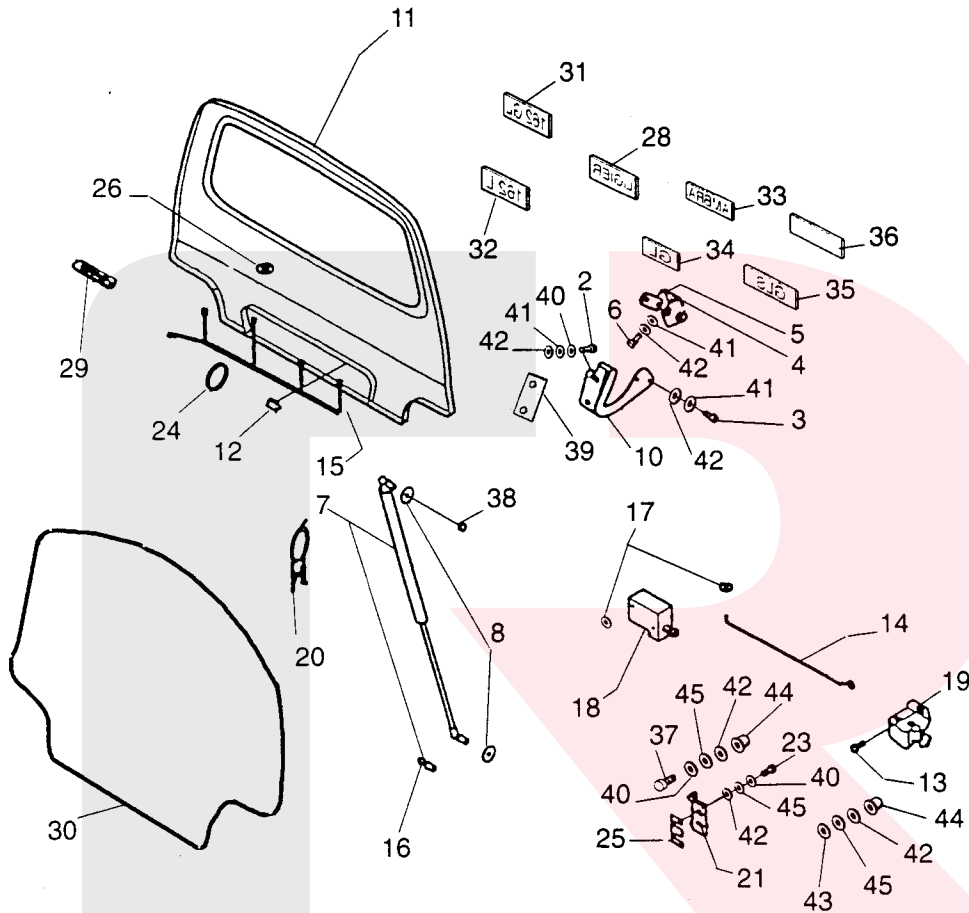


Pos. Pos. Loc. Pos. Pos.	Numero Numéro Number Nummer Número	Q.tà Q.té Q.ty Menge Cant.	Nota Note Nota Anm. Nota	Denominazione	Désignation	Description	Beschreibung	Descripción
28	003090L	2		Dado	Ecrou	Nut	Mutter	Tuerca
29	002100L	4		Vite	Vis	Screw	Schraube	Tornillo
29	004009L	4		Rondella	Rondelle	Washer	U.scheibe	Arandela
30	074037L	2		Otturatore	Obturateur	Shutter	Verschluss	Obturador
31	004006L	6		Rondella	Rondelle	Washer	U.scheibe	Arandela
32	005059L	2		Clip	Pince	Clip	Klemme	Clip
33	063219L	1	SX	Alzavetro elettrico	Leve-glace électrique	Power window	Elektrischer Fensterheber	Levanta vidrio eléctrico
34	063220L	1	DX	Alzavetro elettrico	Leve-glace électrique	Power window	Elektrischer Fensterheber	Levanta vidrio eléctrico
35	063233L	2		Interruttore alzavetro	Interrupteur lève-glace	Window regulator switch	Schalter Fensterheber	Interrup. levanta vidrio
36	063232L	1		Piastrina	Plaquette	Plate	Plättchen	Placa
37	074018L	2		Otturatore	Obturateur	Shutter	Verschluss	Obturador
39	002024L	4		Vite	Vis	Screw	Schraube	Tornillo
40	004009L	4		Rondella	Rondelle	Washer	U.scheibe	Arandela
41	062222L	2		Adattatore	Adaptateur	Adapter	Paßstück	Adaptador
42	063128L	1	20A	Fusibile	Fusible	Fuse	Sicherung	Fusible
43	062224L	2		Gr. cavetti	Faisc. de câbles	Cable harness	Kabelbaum	Grupo cables
44	062050L	4		Cavetto blu	Fil bleu	Blue cable	Blaues Kabel	Cable azul
45	063234L	2		Otturatore	Obturateur	Shutter	Verschluss	Obturador
46	004030L	20		Rondella elastica	Rondelle élast.	Spring washer	Federring	Arandela el.
47	004009L	16		Rondella	Rondelle	Washer	U.scheibe	Arandela

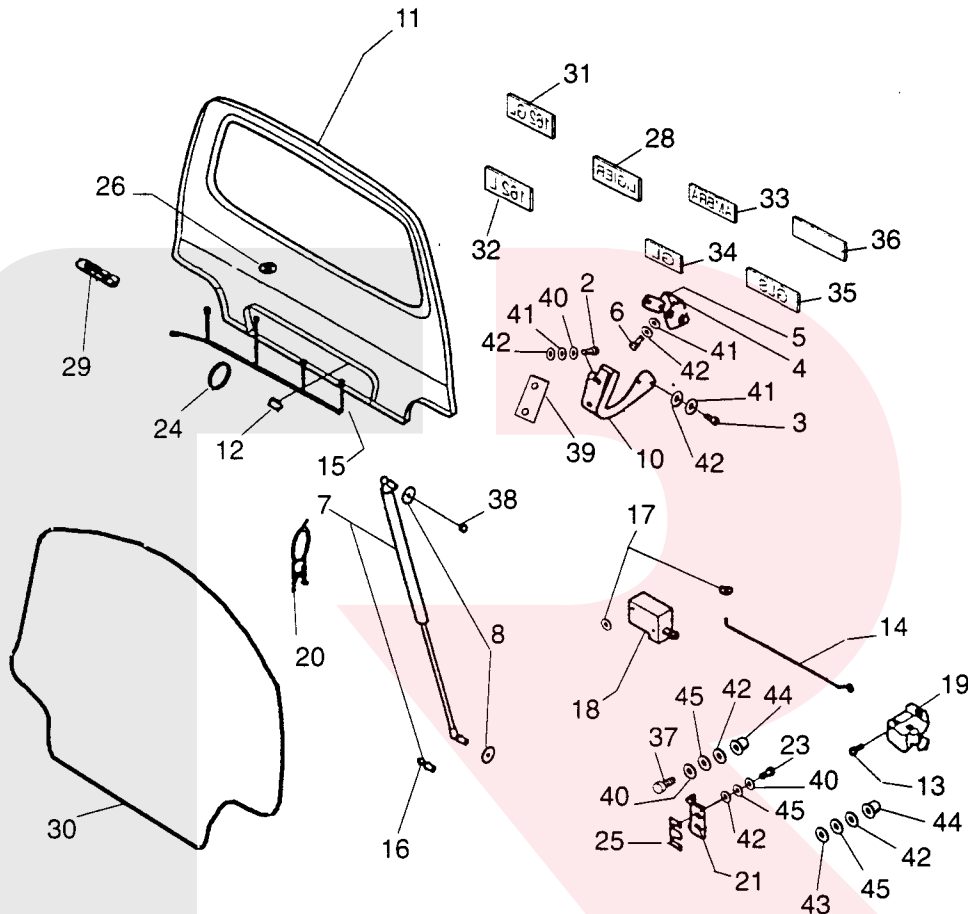


Pos.	Numero	Q.tà	Nota	Denominazione	Désignation	Description	Beschreibung	Descripción
Loc.	Number	Q.té	Note					
Pos.	Nummer	Menge	Anm.					
Pos.	Número	Cant.	Nota					
48	003115L	8		Rondella	Rondelle	Washer	U.scheibe	Arandela
49	004001L	4		Rondella	Rondelle	Washer	U.scheibe	Arandela
50	005064L	2		Dado	Ecrou	Nut	Mutter	Tuerca
51	004024L	4		Rondella	Rondelle	Washer	U.scheibe	Arandela
52	004003L	2		Rondella	Rondelle	Washer	U.scheibe	Arandela
54	004030L	6		Rondella elastica	Rondelle élast.	Spring washer	Federring	Arandela el.

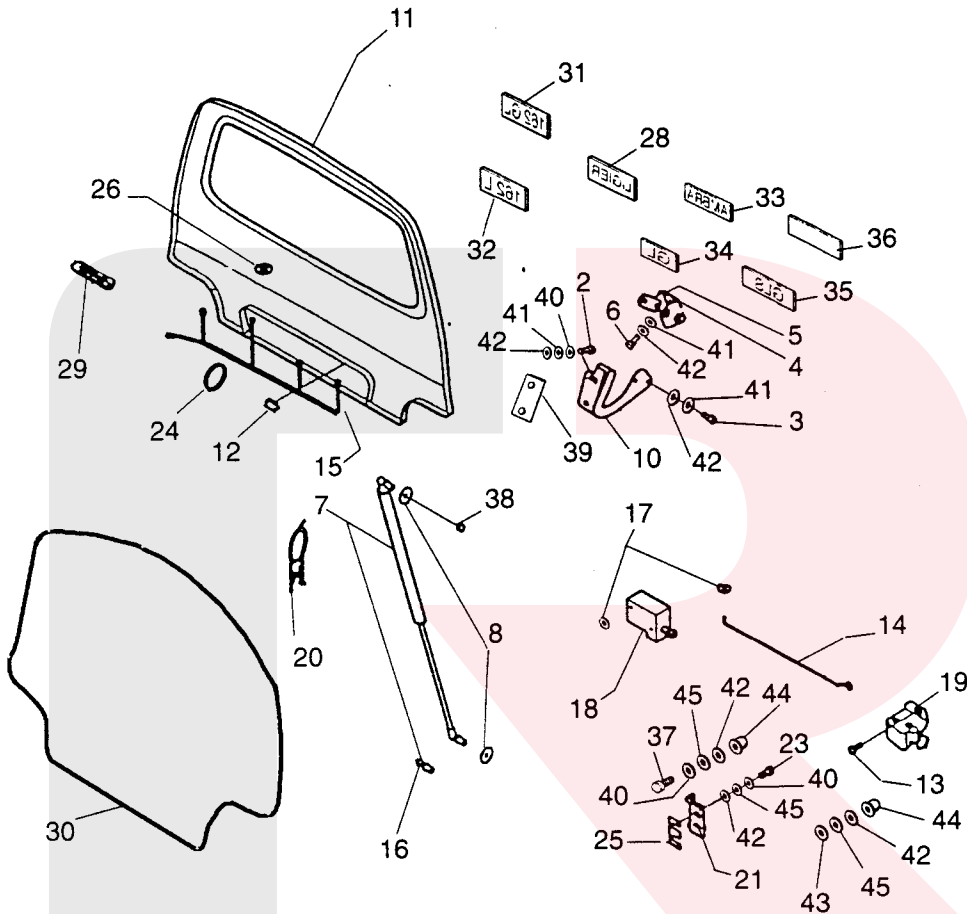
Revolucionarios



Pos.	Numero	Q.tà	Nota	Denominazione	Désignation	Description	Beschreibung	Descripción
Pos.	Numéro	Q.té	Note					
Pos.	Number	Q.ty	Note					
Pos.	Nummer	Menge	Anm.					
Pos.	Número	Cant.	Nota					
2	002037L	4		Vite	Vis	Screw	Schraube	Tornillo
3	002022L	4		Vite	Vis	Screw	Schraube	Tornillo
4	082266L	1	DX	Collo d'oca	Col de cygne	Gooseneck	Laufzapfen	Cuello de oca
4	082267L	1	SX	Collo d'oca	Col de cygne	Gooseneck	Laufzapfen	Cuello de oca
5	082268L	2		Piastrina di bloccaggio	Plaquette de blocage	Locking plate	Blockierblech	Placa de sujeción
6	002024L	4		Vite	Vis	Screw	Schraube	Tornillo
7	081395L	1	VAC	Martinetto	Cric	Jack	Wagenwinde	Gato
7	081505L	2	VAL	Martinetto	Cric	Jack	Wagenwinde	Gato
8	004004L	4		Rondella	Rondelle	Washer	U.scheibe	Arandela
10	081482L	1	DX	Cerniera	Charnière	Hinge	Scharnier	Bisagra
10	081483L	1	SX	Cerniera	Charnière	Hinge	Scharnier	Bisagra
11	085290L	1		Portellone	Hayon	Flap	Tür	Puerta
11	085352L	1	AMBRA	Portellone	Hayon	Flap	Tür	Puerta
11	085423L	1	162-RO16	Portellone	Hayon	Flap	Tür	Puerta
11	085424L	1	162-GRI16	Portellone	Hayon	Flap	Tür	Puerta
11	085425L	1	162-BL16	Portellone	Hayon	Flap	Tür	Puerta
11	085433L	1	AMBRA-RO16	Portellone	Hayon	Flap	Tür	Puerta
11	085434L	1	AMBRA-GRI16	Portellone	Hayon	Flap	Tür	Puerta
11	085435L	1	AMBRA-BL16	Portellone	Hayon	Flap	Tür	Puerta
12	061064L	2		Luce targa	Plaque lampe	Number plate light	Kennzeichenbeleutung	Farol matricula



Pos. Pos. Loc. Pos. Pos.	Numero Numéro Number Nummer Número	Q.tà Q.té Quantity Menge Cant.	Nota Note Nota Anm. Nota	Denominazione	Désignation	Description	Beschreibung	Descripción
13	002022L	4	VAC	Vite	Vis	Screw	Schraube	Tornillo
13	002024L	4	VAL	Vite	Vis	Screw	Schraube	Tornillo
14	081437L	2		Barra su chiusura	Barre sur fermeture	Bar on closure	Verschlußstange	Barra de cierre
15	062198L	1		Gr. cavetti	Faisc. de câbles	Cable harness	Kabelbaum	Grupo cables
15	062215L	1	Eco	Gr. cavetti	Faisc. de câbles	Cable harness	Kabelbaum	Grupo cables
16	081275L	2		Articolazione	Rotule	Link	Gelenk	Empalme
17	004117L	6		Rondella	Rondelle	Washer	U.scheibe	Arandela
18	063210L	2		Dispositivo apertura	Dispositif d'ouverture	Opening device	Öffnungsvorrichtung	Dispositivo abertura
19	081190L	2		Serratura	Serrure	Lock	Schloß	Cerradura
20	072096L	1		Guarnizione porta	Joint porte	Door weather strip	Türdichtung	Junta puerta
21	081430L	1	SX	Fermo serratura	Blocage serrure	Lock clamp	Schloßsperre	Retención cerradura
21	081431L	1	DX	Fermo serratura	Blocage serrure	Lock clamp	Schloßsperre	Retención cerradura
22	081455L	1	VAC	Gruppo arco	Groupe arc	Arc unit	Bogeneinheit	Grupo arco
23	002057L	4	VAL	Vite	Vis	Screw	Schraube	Tornillo
24	004085L	5		Collare	Collier	Clamp	Schelle	Abrazadera
25	081475L	15	VAL	Distanziale	Entretoise	Spacer	Distanzstück	Distanciador
26	074026L	1		Passacavo	Passe-câble	Grommet	Kabeldurchgang	Pasacables
26	074036L	1	Eco	Passacavo	Passe-câble	Grommet	Kabeldurchgang	Pasacables
28	083278L	1		Targhetta LIGIER	Monogramme LIGIER	LIGIER name plate	LIGIER plakette	Letrero LIGIER
29	081468L	4		Guida	Guide	Rail	Führung	Guía

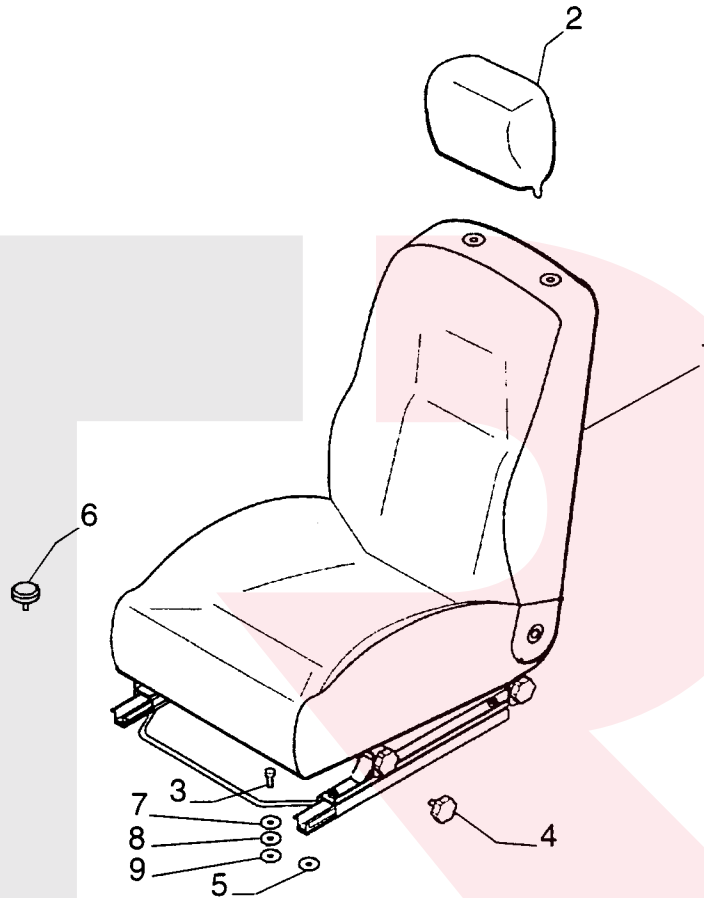


Pos. Pos. Loc. Pos. Pos.	Numero Numéro Number Nummer Número	Q.tà Q.té Q.ty Menge Cant.	Nota Note Nota Anm. Nota	Denominazione	Désignation	Description	Beschreibung	Descripción
30	072096L	1		Guarnizione porta	Joint porte	Door weather strip	Türdichtung	Junta puerta
31	083279L	1	GL	Targhetta 162 GL	Monogramme 162 GL	162 GL name plate	162 GL plakette	Letrero 162 GL
32	083280L	1	Eco	Targhetta 162 L	Monogramme 162 L	162 L name plate	162 L plakette	Letrero 162 L
33	083315L	1	AMBRA	Decalco AMBRA	Décalcomanie AMBRA	Decalcomania AMBRA	Abziehbild AMBRA	Calcomanía AMBRA
34	083316L	1	AMBRA	Decalco GL	Décalcomanie GL	Decalcomania GL	Abziehbild GL	Calcomanía GL
35	083317L	1	AMBRA	Decalco GLS	Décalcomanie GLS	Decalcomania GLS	Abziehbild GLS	Calcomanía GLS
36	083305L	1	Eco	Decalco EXCELLENCE	Décalcom. EXCELLENCE	Decalcom. EXCELLENCE	Abziehbild EXCELLENCE	Calcomanía
37	002078L	1	VAC	Vite	Vis	Screw	Schraube	Tornillo
38	003114L	1		Rondella	Rondelle	Washer	U.scheibe	Arandela
39	082308L	2	VAC	Spessore	Epaisseur	Shim	Distanzscheibe	Espesor
40	003115L	9		Rondella	Rondelle	Washer	U.scheibe	Arandela
41	004009L	12		Rondella	Rondelle	Washer	U.scheibe	Arandela
42	004030L	21		Rondella elastica	Rondelle élast.	Spring washer	Federring	Arandela el.
43	003015L	4	VAC	Rondella	Rondelle	Washer	U.scheibe	Arandela
44	004106L	5	VAC	Copridado	Capuchon d'écou	Nut guard	Mutterabdeckung	Cubre tuerca
45	004001L	9		Rondella	Rondelle	Washer	U.scheibe	Arandela

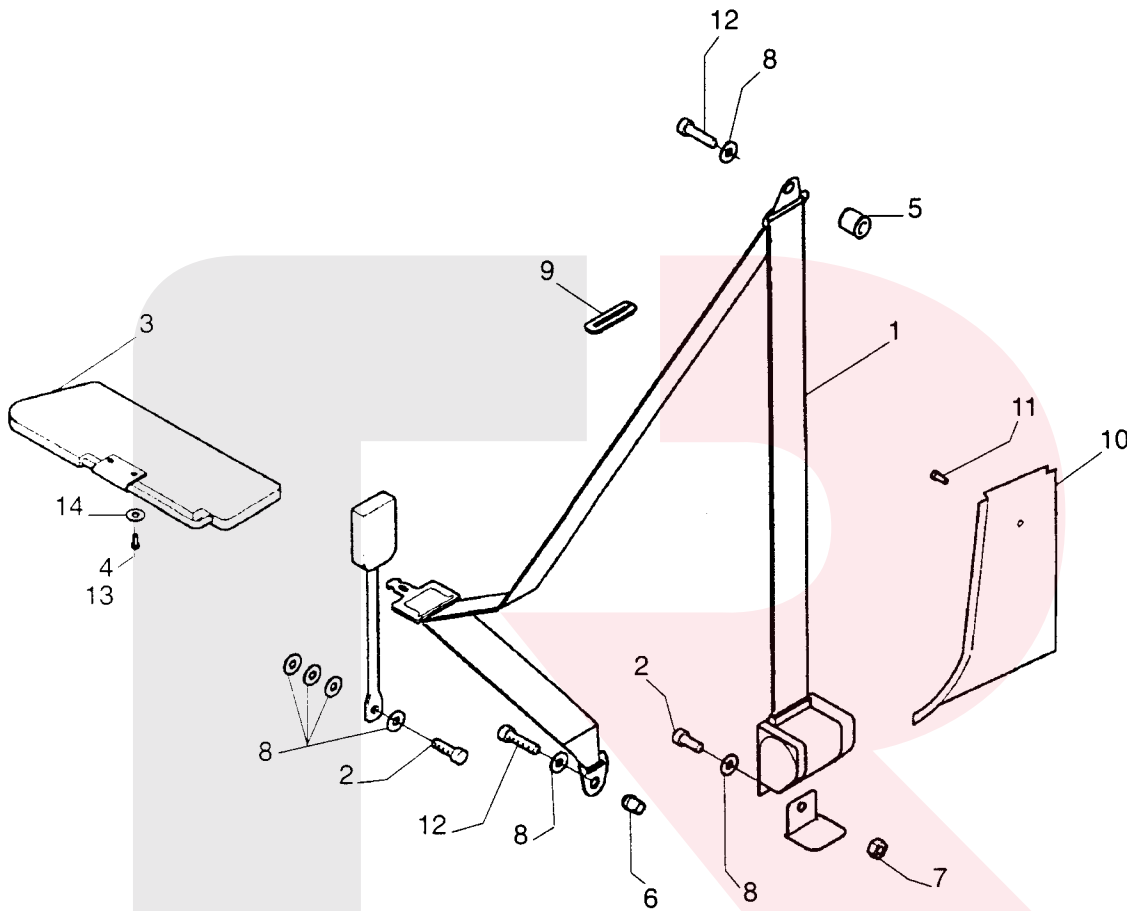


SEDILE
SIÈGE
SEAT
SITZ
ASIENTO

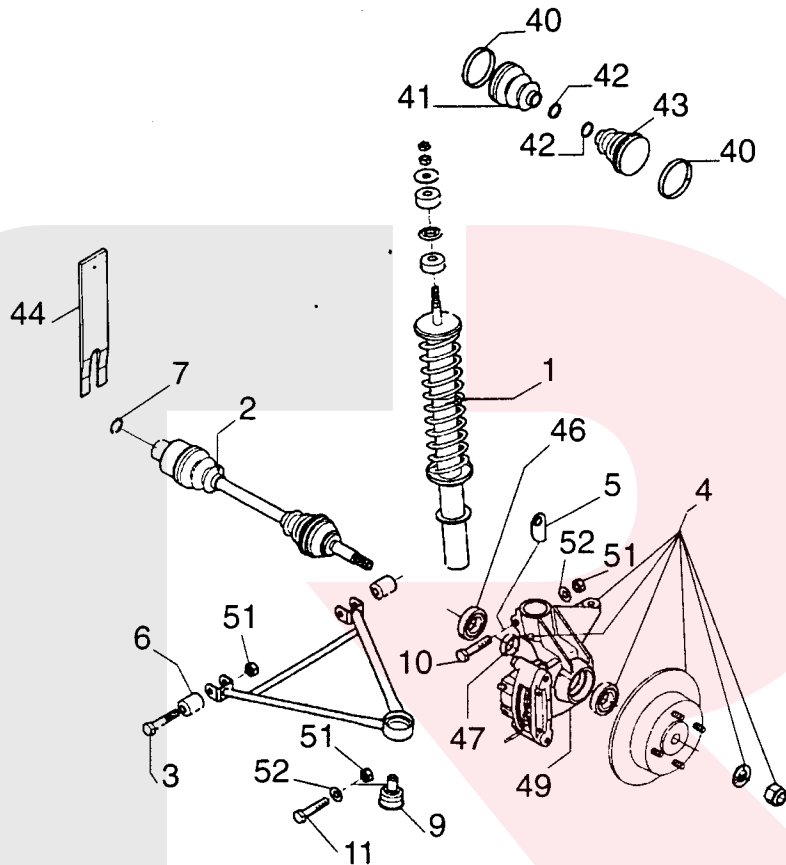
T. 32



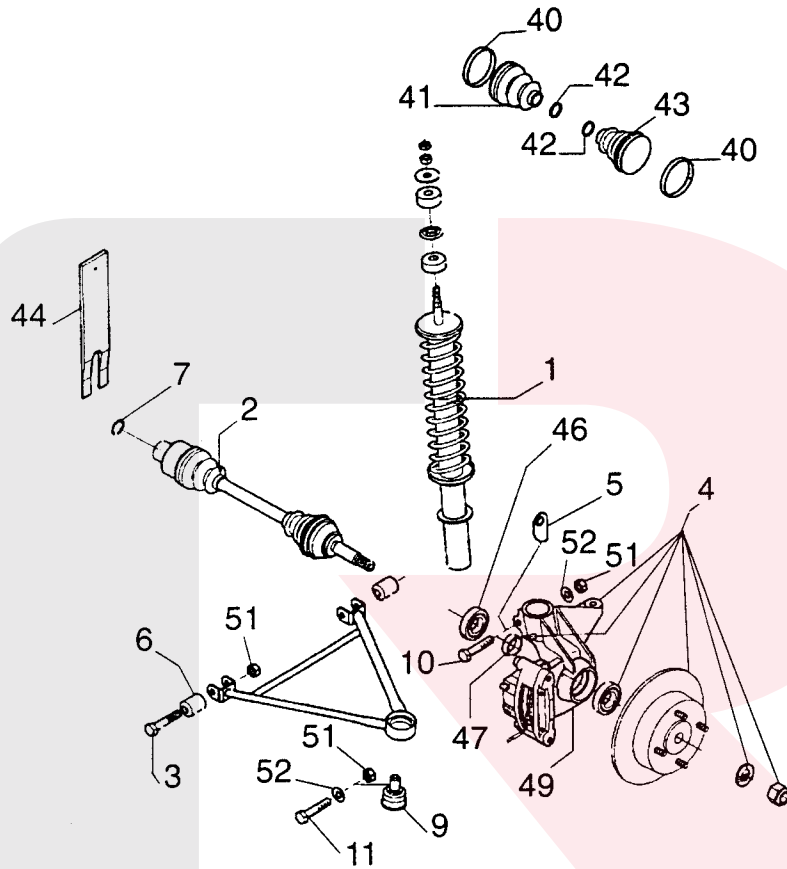
Pos. Pos. Loc. Pos. Pos.	Numero Numéro Number Nummer Número	Q.tà Q.té Q.ty Menge Cant.	Nota Note Nota Anm. Nota	Denominazione	Désignation	Description	Beschreibung	Descripción
1	053231L	1	Rosa-SX	Sedile	Siège	Seat	Sitz	Asiento
1	053232L	1	Rosa-DX	Sedile	Siège	Seat	Sitz	Asiento
1	053239L	1		Sedile autista	Siège du conducteur	Driver's seat	Fahrsitz	Asiento conductor
1	053240L	1		Sedile passeggero	Siège du passager	Passenger's seat	Beifahrersitz	Asiento pasajero
1	053243L	1	BL-SX	Sedile	Siège	Seat	Sitz	Asiento
1	053244L	1	BL-DX	Sedile	Siège	Seat	Sitz	Asiento
2	053241L	2	Rosa	Poggiatesta	Appuie-tête	Headrest	Sitzkopfsutze	Reposacabeza
2	053245L	2	BL	Poggiatesta	Appuie-tête	Headrest	Sitzkopfsutze	Reposacabeza
3	002092L	8		Vite	Vis	Screw	Schraube	Tornillo
4	053230L	2	Ø 8	Molletta	Ressort	Spring	Feder	Muelle
5	004015L	16		Rondella	Rondelle	Washer	U.scheibe	Arandela
6	053242L	2	Ø 6	Molletta	Ressort	Spring	Feder	Muelle
7	003115L	8		Rondella	Rondelle	Washer	U.scheibe	Arandela
8	004001L	8		Rondella	Rondelle	Washer	U.scheibe	Arandela
9	004030L	8		Rondella elastica	Rondelle élast.	Spring washer	Federring	Arandela el.



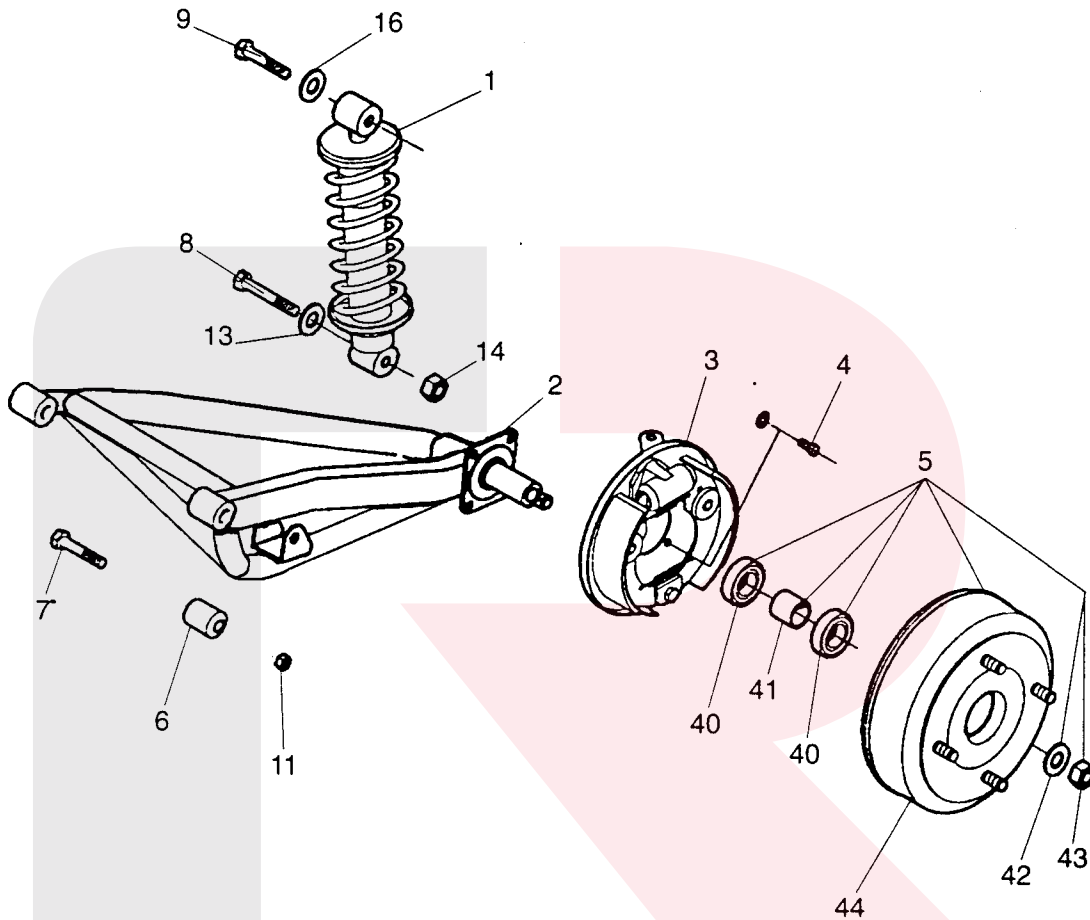
Pos.	Numero	Q.ta	Nota	Denominazione	Désignation	Description	Beschreibung	Descripción
Pos.	Numéro	Q.té	Note					
Loc.	Number	Menge	Anm.					
Pos.	Número	Cant.	Nota					
1	081433L	1		Cintura di sicurezza	Ceinture de sûreté	Safety belt	Sicherheitsgurt	Cinturón de seguridad
2	002132L	2		Vite	Vis	Screw	Schraube	Tornillo
3	081398L	1	DX	Parasole	Pare soleil	Sun-visor	Sonnenblende	Parasol
3	081399L	1	SX	Parasole	Pare soleil	Sun-visor	Sonnenblende	Parasol
4	002162L	4		Vite	Vis	Screw	Schraube	Tornillo
5	004112L	1		Distanziale	Entretoise	Spacer	Distanzstück	Distanciador
6	004119L	1		Distanziale esterno	Entretoise extérieur	Outer spacer	Distanzstück, außen	Distanciador externo
7	003085L	1		Dado	Ecrou	Nut	Mutter	Tuerca
8	004019L	7		Rondella	Rondelle	Washer	U.scheibe	Arandela
9	081468L	2		Guida	Guide	Rail	Führung	Guía
10	085284L	1	DX	Copricintura	Cache de ceinture	Belt cover	Riemenbezug	Cubre cinturón
10	085285L	1	SX	Copricintura	Cache de ceinture	Belt cover	Riemenbezug	Cubre cinturón
11	005095L	2		Bottone	Bouton	Knob	Knopf	Boton
12	002132L	2	VAC	Vite	Vis	Screw	Schraube	Tornillo
12	002176L	2		Vite	Vis	Screw	Schraube	Tornillo
13	003116L	2	VAC	Rondella	Rondelle	Washer	U.scheibe	Arandela
14	003116L	4		Rondella	Rondelle	Washer	U.scheibe	Arandela



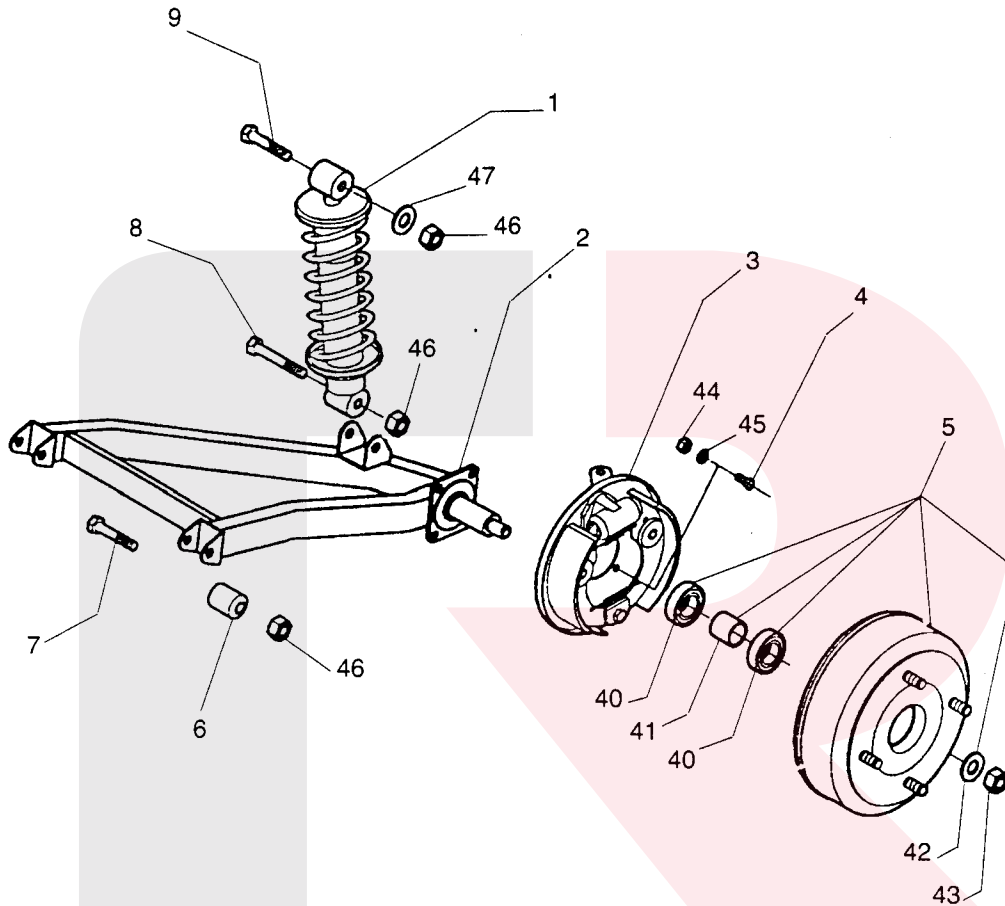
Pos.	Numero	Q.tà	Nota	Denominazione	Désignation	Description	Beschreibung	Descripción
Pos.	Numéro	Q.té	Note					
Loc.	Number	Q.ty	Anm.					
Pos.	Nummer	Menge	Anm.					
Pos.	Número	Cant.	Nota					
1	200057L	2	VAC	Ammortizzatore anter.	Amortisseur av.	Front shock absorber	Stossdämpfer vorderer	Amortiguador delant.
1	200061L	2	VAL	Ammortizzatore anter.	Amortisseur av.	Front shock absorber	Stossdämpfer vorderer	Amortiguador delant.
2	141061L	1		Semiassse	Demi-essieu	Axle shaft	Achswelle	Semieje
2	141062L	1		Semiassse	Demi-essieu	Axle shaft	Achswelle	Semieje
3	002071L	4		Vite	Vis	Screw	Schraube	Tornillo
4	180083L	1	SX	Portamozzo	Porte-moyeu	Hub carrier	Nabenhalter	Portacubo
4	180084L	1	DX	Portamozzo	Porte-moyeu	Hub carrier	Nabenhalter	Portacubo
5	187077L	1	SX	Supporto freno	Support frein	Brake support	Bremsbefestigung	Soporte freno
5	187078L	1	DX	Supporto freno	Support frein	Brake support	Bremsbefestigung	Soporte freno
6	152032L	4	VAC	Silentbloc	Silentbloc	Sil.block	Puffer	Silent-block
6	152068L	4	VAL	Silentbloc	Silentbloc	Sil.block	Puffer	Silent-block
7	141041L	2		Anello trasmissione	Bague de transmission	Drive ring	Antriebsring	Anillo transmisión
8	150071L	2	VAC	Triangolo anteriore	Triangle AV.	Front triangle	Vorderes Dreieck	Triangulo delantero
8	150073L	2	VAL	Triangolo anteriore	Triangle AV.	Front triangle	Vorderes Dreieck	Triangulo delantero
9	152066L	2		Giunto sferico	Rotule	Ball joint	Kugelgelenk	Acoplam. esférico
10	002187L	2		Vite	Vis	Screw	Schraube	Tornillo
11	002187L	2		Vite	Vis	Screw	Schraube	Tornillo
40	141054L	2		Fascetta	Collier	Clamp	Schelle	Abrazadera
41	141049L	1		Soffietto	Manchon	Bellows	Balg	Fuelle
42	141055L	2		Anello	Circlips	Ring	Sprengring	Anillo



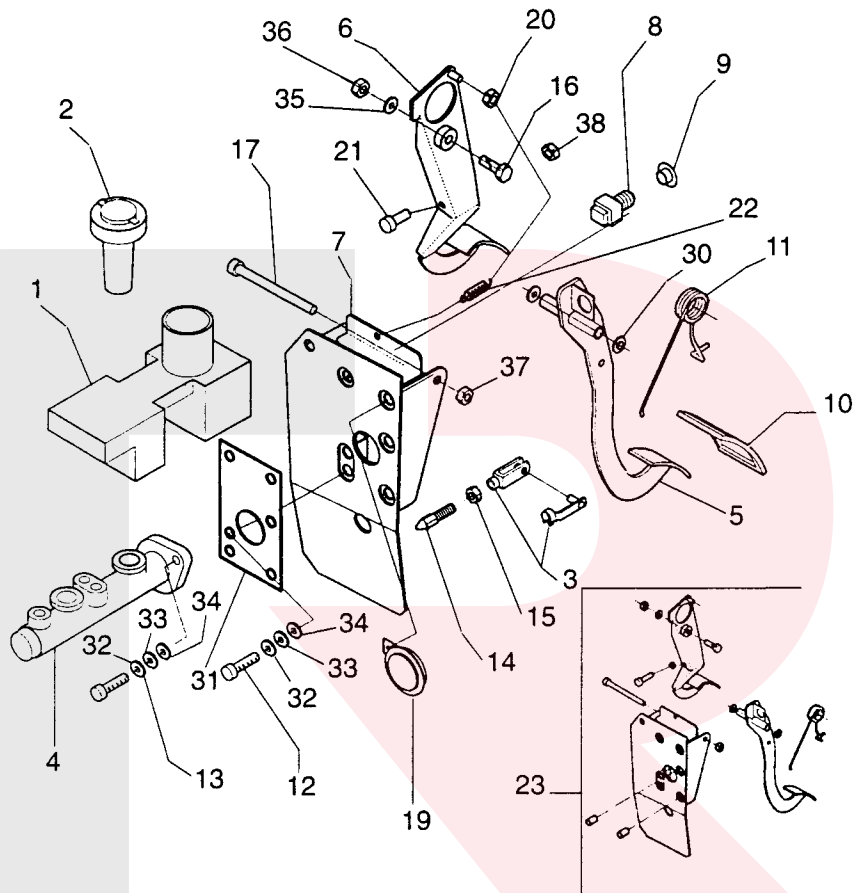
Pos.	Numero	Q.tà	Nota	Denominazione	Désignation	Description	Beschreibung	Descripción
Pos.	Numéro	Q.té	Note					
Loc.	Number	Q.ty	Note					
Pos.	Nummer	Menge	Anm.					
Pos.	Número	Cant.	Nota					
43	141048L	1		Soffietto	Manchon	Bellows	Balg	Fuelle
44	241062L	1		Attrezzo smontaggio	Outil de démontage	Tool for disassembly	Werkzeug zum Ausbau	Útil desmontaje
45	004131L	2		Rondella	Rondelle	Washer	U.scheibe	Arandela
46	154035L	2		Cuscinetto	Roulement	Bearing	Lager	Cojinete
47	154036L	2		Distanziale	Entretoise	Spacer	Distanzstück	Distanciador
48	003104L	2		Dado	Ecrou	Nut	Mutter	Tuerca
49	183035L	1	SX	Portamozzo	Porte-moyeu	Hub carrier	Nabenhalter	Portacubo
49	183036L	1	DX	Portamozzo	Porte-moyeu	Hub carrier	Nabenhalter	Portacubo
50	183037L	2		Disco freno ant.	Disque frein av.	Front brake disk	Vordere Bremsscheibe	Disco freno del.
51	003064L	8		Dado	Ecrou	Nut	Mutter	Tuerca
52	004130L	6		Rondella	Rondelle	Washer	U.scheibe	Arandela



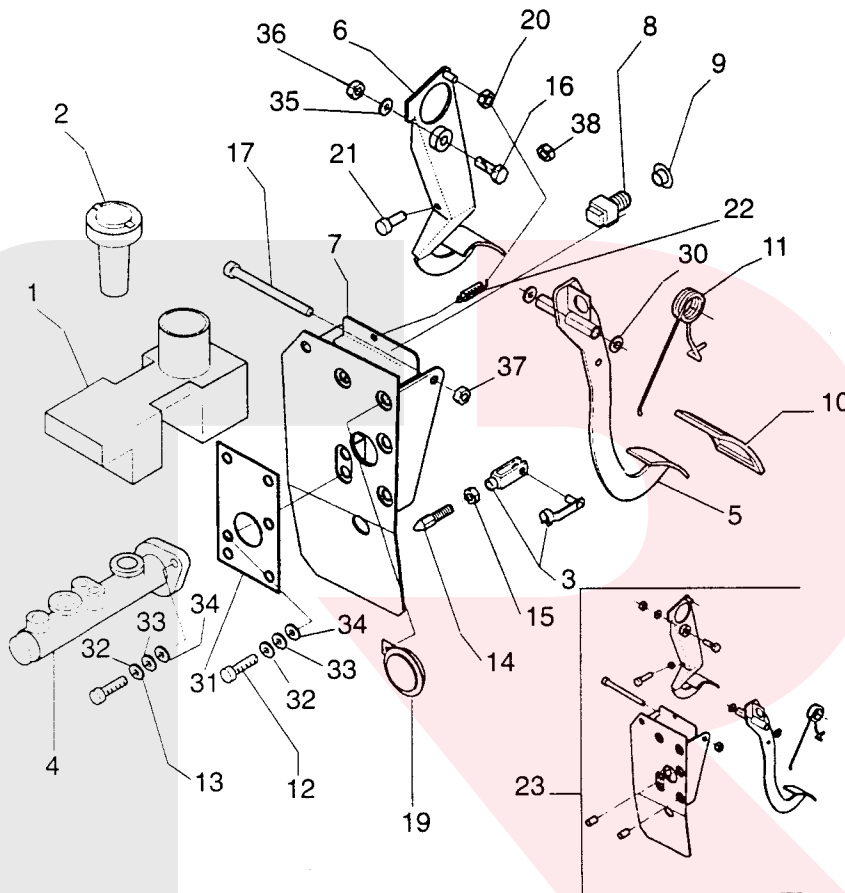
Pos. Pos. Loc. Pos. Pos.	Numero Numéro Number Nummer Número	Q.tà Q.té Q.ty Menge Cant.	Nota Note Nota Anm. Nota	Denominazione	Désignation	Description	Beschreibung	Descripción
1	200058L	2		Ammortizzatore post.	Amortisseur ar.	Rear shock absorber	Stossdämpfer hinten	Amortiguador tras.
2	162111L	1	SX	Triangolo posteriore	Triangle AR.	Rear triangle	Hinteres Dreieck	Triangulo trasero
2	162112L	1	DX	Triangolo posteriore	Triangle AR.	Rear triangle	Hinteres Dreieck	Triangulo trasero
3	140013L	1	SX	Piatto freno post.	Plateau frein AR.	Rear brake plate	Hinterer Bremsbacken.	Plato freno trasero
3	140014L	1	DX	Piatto freno post.	Plateau frein AR.	Rear brake plate	Hinterer Bremsbacken.	Plato freno trasero
4	002191L	2		Vite	Vis	Screw	Schraube	Tornillo
5	180088L	2		Gruppo tamburo post.	Groupe tambour AR.	Rear drum unit	Hintere Trommeleinheit	Grupo tambor tras.
6	152032L	4		Silentbloc	Silentbloc	Sil.block	Puffer	Silent-block
7	002128L	4		Vite	Vis	Screw	Schraube	Tornillo
8	002189L	2		Vite	Vis	Screw	Schraube	Tornillo
9	002172L	2		Vite	Vis	Screw	Schraube	Tornillo
11	003080L	4		Dado	Ecrou	Nut	Mutter	Tuerca
13	004037L	2		Rondella elastica	Rondelle élast.	Spring washer	Federring	Arandela el.
14	003074L	2		Dado	Ecrou	Nut	Mutter	Tuerca
16	004024L	2		Rondella	Rondelle	Washer	U.scheibe	Arandela
40	154029L	4		Cuscinetto	Roulement	Bearing	Lager	Cojinete
41	154034L	2		Distanziale	Entretoise	Spacer	Distanzstück	Distanciador
42	004140L	2		Rondella	Rondelle	Washer	U.scheibe	Arandela
43	003104L	2		Dado	Ecrou	Nut	Mutter	Tuerca
44	183033L	2		Tamburo alluminio	Tambour aluminium	Aluminium drum	Aluminiumtrommel	Tambor aluminio



Pos. Pos. Loc. Pos. Pos.	Numero Número Number Nummer Número	Q.tà Q.té Q.ty Menge Cant.	Nota Nota Nota Anm. Nota	Denominazione	Désignation	Description	Beschreibung	Descripción
1	200060L	2		Ammortizzatore poster.	Amortisseur ar.	Rear shock absorber	Stossdämpfer hinten	Amortiguador tras.
2	162113L	1	SX	Triangolo posteriore	Triangle AR.	Rear triangle	Hinteres Dreieck	Triangulo trasero
2	162114L	1	DX	Triangolo posteriore	Triangle AR.	Rear triangle	Hinteres Dreieck	Triangulo trasero
3	140013L	1	SX	Piatto freno post.	Plateau frein AR.	Rear brake plate	Hinterer Bremsbacken.	Plato freno trasero
3	140014L	1	DX	Piatto freno post.	Plateau frein AR.	Rear brake plate	Hinterer Bremsbacken.	Plato freno trasero
4	002081L	8		Vite	Vis	Screw	Schraube	Tornillo
5	180088L	2		Gruppo tamburo post.	Groupe tambour AR.	Rear drum unit	Hinterer Trommeleinheit	Grupo tambor tras.
6	152068L	4		Silentbloc	Silentbloc	Sil.block	Puffer	Silent-block
7	002071L	4		Vite	Vis	Screw	Schraube	Tornillo
8	002112L	2		Vite	Vis	Screw	Schraube	Tornillo
9	002015L	2		Vite	Vis	Screw	Schraube	Tornillo
40	154029L	2		Cuscinetto	Roulement	Bearing	Lager	Cojinete
41	154034L	2		Distanziale	Entretoise	Spacer	Distanzstück	Distanciador
42	004140L	2		Rondella	Rondelle	Washer	U.scheibe	Arandela
43	003104L	2		Dado	Ecrou	Nut	Mutter	Tuerca
44	003098L	8		Dado	Ecrou	Nut	Mutter	Tuerca
45	004006L	8		Rondella	Rondelle	Washer	U.scheibe	Arandela
46	003064L	8		Dado	Ecrou	Nut	Mutter	Tuerca
47	004130L	4		Rondella	Rondelle	Washer	U.scheibe	Arandela



Pos. Pos. Loc. Pos. Pos.	Numero Número Number Nummer Número	Q.tà Q.té Q.ty Menge Cant.	Nota Note Nota Anm. Nota	Denominazione	Désignation	Description	Beschreibung	Descripción
1	185032L	1		Serbatoio olio freni	Réservoir huile frein	Brake oil tank	Bremsflüssigkeitstank	Depósito aceite frenos
2	185033L	1		Tappo serbatoio	Bouchon de réservoir	Filler cap	Tankverschluss	Tapón depósito
3	186032L	1		Forcella pulsante	Tige poussoir	Push button fork	Gabelstück	Horquilla pulsador
4	186019L	1	Ø19	Pompa freno	Maître cylindre	Master cil.	Haupt	Bomba freno
4	186033L	1	Ø15,8	Pompa freno	Maître cylindre	Master cil.	Haupt	Bomba freno
5	190049L	1	VAC	Pedale freno	Pédale frein	Brake pedal	Fussbremspedal	Pedal freno
5	190056L	1	VAL-015,8	Pedale freno	Pédale frein	Brake pedal	Fussbremspedal	Pedal freno
5	190063L	1	Ø19	Pedale freno	Pédale frein	Brake pedal	Fussbremspedal	Pedal freno
6	190050L	1	VAC	Pedale acceleratore	Pédale accélérateur	Accelerator pedal	Gaspedal	Pedal acelerador
6	190057L	1	VAL	Pedale acceleratore	Pédale accélérateur	Accelerator pedal	Gaspedal	Pedal acelerador
7	190052L	1	VAC	Supporto pedali	Support pédales	Pedals support	Pedalbefestigung	Soporte pedales
7	190055L	1	VAL-015,8	Supporto pedali	Support pédales	Pedals support	Pedalbefestigung	Soporte pedales
7	190062L	1	Ø19	Supporto pedali	Support pédales	Pedals support	Pedalbefestigung	Soporte pedales
8	186029L	1		Interruttore stop	Interrupteur stop	Stop switch	Stopschalter	Interruptor stop
9	186030L	1		Anello di arresto	Bague de maintien	Stop collar	Sprengring	Anillo
10	191018L	1		Copripedale freno	Cache pédale frein	Brake pedal cover	Bremspedalbezug	Cubrepedal freno
11	191075L	1		Molla pedale freno	Ressort pédale frein	Brake pedal spring	Feder Fussbremspedal	Muelle pedal freno
12	002101L	5		Vite	Vis	Screw	Schraube	Tornillo
13	002007L	2		Vite	Vis	Screw	Schraube	Tornillo
14	186031L	1		Asta di spinta	Doigt	Push rod	Stößelschaft	Taqué
15	003050L	1		Dado	Ecrou	Nut	Mutter	Tuerca

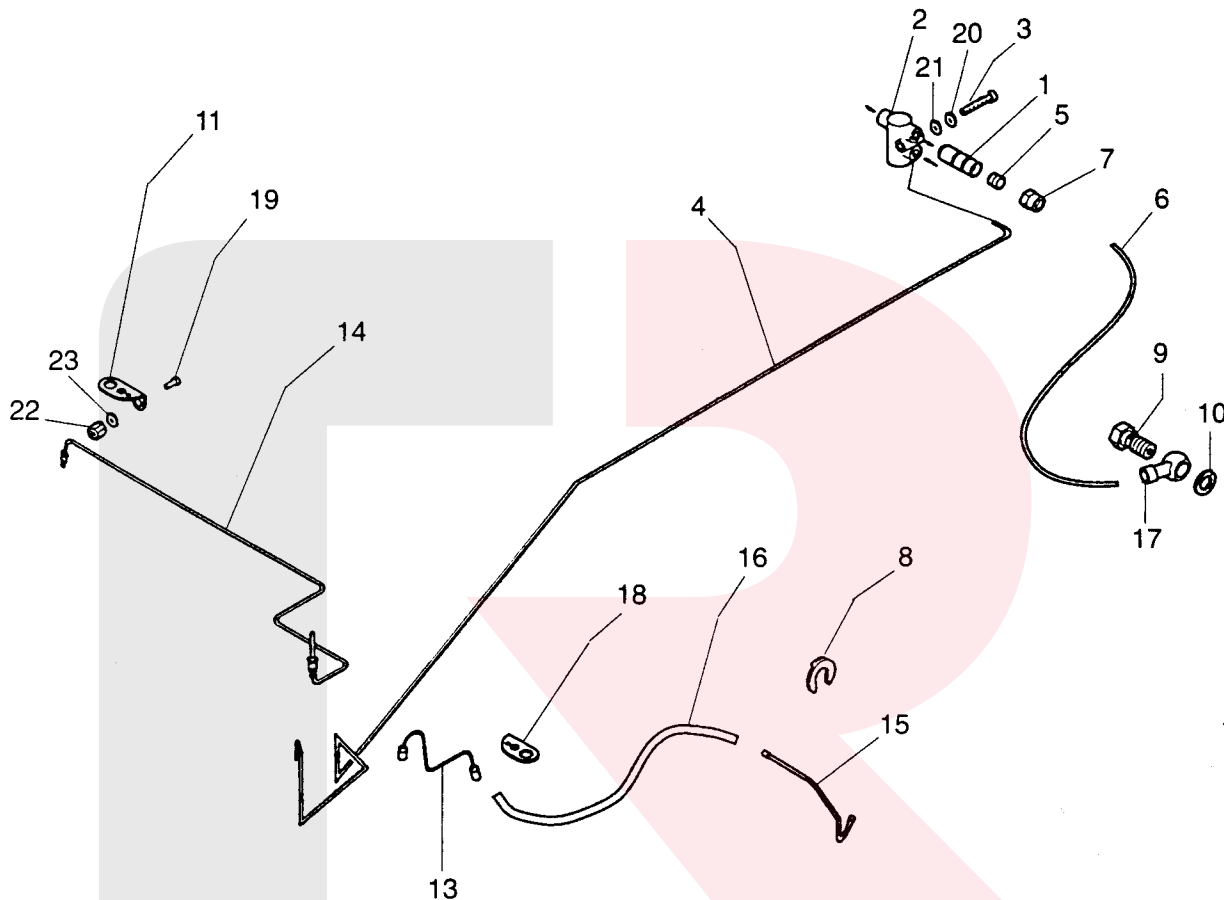


Pos.	Numero	Q.tà	Nota					
Pos.	Numero	Q.té	Note	Denominazione	Désignation	Description	Beschreibung	Descripción
Pos.	Number	Q.ty	Nota					
Pos.	Nummer	Menge	Anm.					
Pos.	Número	Cant.	Nota					
16	002090L	1		Vite	Vis	Screw	Schraube	Tornillo
17	002148L	1	VAC	Vite	Vis	Screw	Schraube	Tornillo
17	002185L	1	VAL	Vite	Vis	Screw	Schraube	Tornillo
19	063207L	1		Claxon	Avertisseur sonore	Horn	Hupe	Claxon
20	003061L	1		Dado autobloccante	Ecrou de sécurité	Self locking nut	Mutter, selbstsichernd	Tuerca de segur.
21	002125L	1		Vite	Vis	Screw	Schraube	Tornillo
22	117184L	1	VAL	Molla	Ressort	Spring	Feder	Muelle
22	118171L	1	VAC	Molla	Ressort	Spring	Feder	Muelle
23	190051L	1	VAC	Pedaliera completa	Groupe pedales	Control pedals	Pedale	Pedales
23	190054L	1	VAL-015.8	Pedaliera completa	Groupe pedales	Control pedals	Pedale	Pedales
23	190064L	1	Ø19	Pedaliera completa	Groupe pedales	Control pedals	Pedale	Pedales
30	005143L	2	VAL	Rondella	Rondelle	Washer	U.scheibe	Arandela
31	191090L	1	VAL-015.8	Rinforzo pedaliera	Renfort pédalier	Pedals reinforcement	Verstärkung Pedalbereich	Refuerzo sop. pedales
31	191097L	1	Ø19	Rinforzo pedaliera	Renfort pédalier	Pedals reinforcement	Verstärkung Pedalbereich	Refuerzo sop. pedales
32	003114L	7		Rondella	Rondelle	Washer	U.scheibe	Arandela
33	004004L	7		Rondella	Rondelle	Washer	U.scheibe	Arandela
34	004032L	7		Rondella	Rondelle	Washer	U.scheibe	Arandela
35	004006L	1		Rondella	Rondelle	Washer	U.scheibe	Arandela
36	003098L	1		Dado	Ecrou	Nut	Mutter	Tuerca
37	003097L	1		Dado	Ecrou	Nut	Mutter	Tuerca
38	003050L	1		Dado	Ecrou	Nut	Mutter	Tuerca

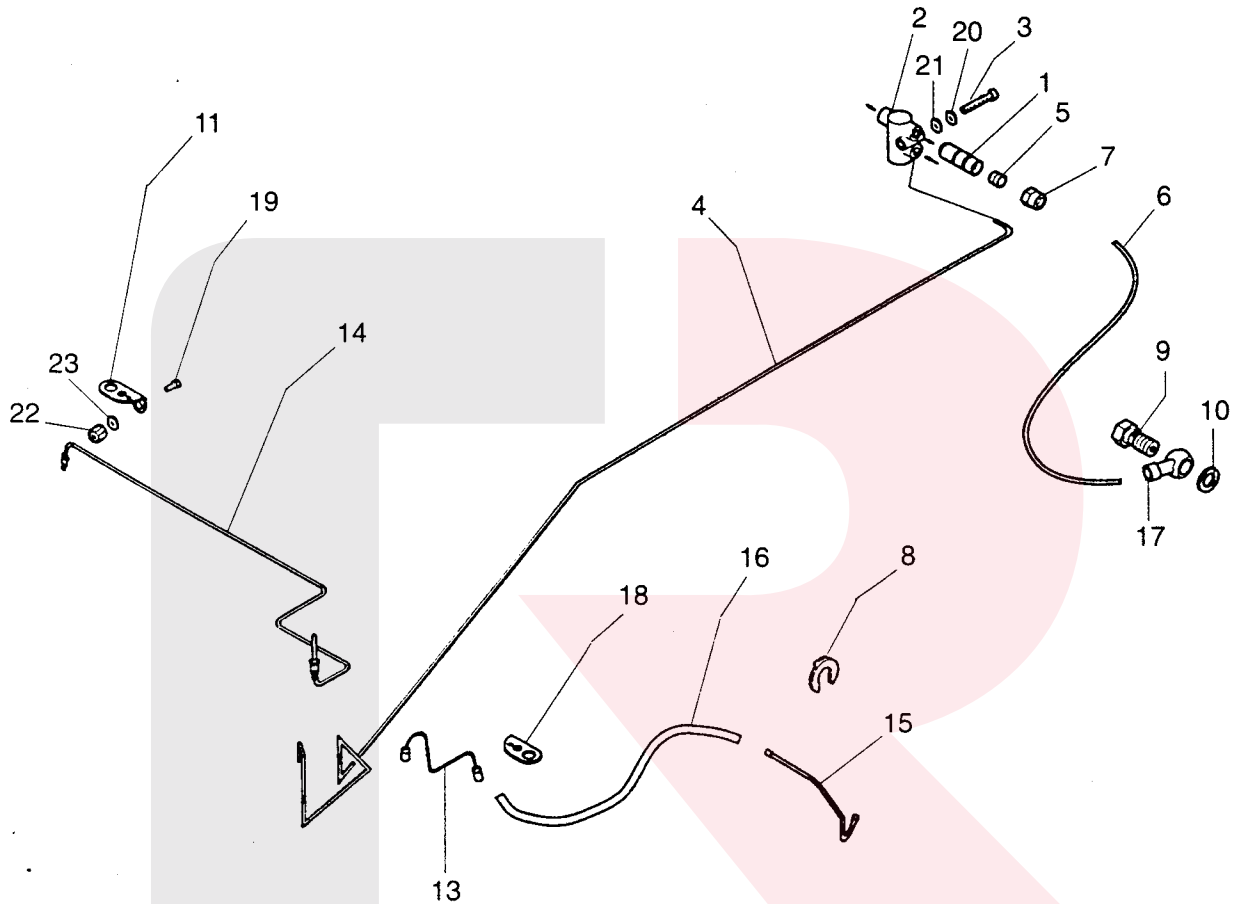


**TUBI FRENO
CANALISATION DE FREIN
BRAKE TUBES
BREMSLEITUNGEN
TUBOS FRENOS**

T. 37



Pos.	Numero	Q.tà	Nota	Denominazione	Désignation	Description	Beschreibung	Descripción
Pos.	Numéro	Q.té	Note					
Pos.	Number	Q.ty	Nota					
Pos.	Nummer	Menge	Anm.					
Pos.	Número	Cant.	Nota					
1	187075L	2		Adattatore	Adaptateur	Adapter	Paßstück	Adaptador
2	187074L	1		Limitatore	Limiteur	Limiting device	Begrenzer	Limitador
3	002027L	1		Vite	Vis	Screw	Schraube	Tornillo
4	187076L	1		Tubo freno	Tuyau de frein	Brake tube	Bremsleitung	Tubo freno
5	187025L	2		Oliva	Olive		Dichtkegel	Leva
6	187085L	2	830	Tubo	Tuyau	Tube	Schlauch	Tubo
6	187086L	2	550	Tubo	Tuyau	Tube	Schlauch	Tubo
7	187026L	2		Dado oliva	Ecrou en olive	Olive nut	Dichtkegelmutter	Tuerca
8	187031L	4		Staffetta	Patte	Bracket	Befestigungsclip	Mensula
9	187038L	2		Vite femmina	Vis femelle	Female screw	Schraube mit Innenge.	Tornillo hembra
10	187039L	4		Giunto	Joint	Connecting joint	Verbindung	Racord
11	187077L	1	SX-VAL	Supporto freno	Support frein	Brake support	Bremsbefestigung	Soporte freno
13	187079L	1	SX	Tubo freno anteriore	Tuyau du frein av.	Front brake tube	Vordere bremsleitung	Tubo freno delantero
14	187080L	1	DX	Tubo freno anteriore	Tuyau du frein av.	Front brake tube	Vordere bremsleitung	Tubo freno delantero
15	187081L	1	SX	Tubo freno disco anter.	Tuyau frein à disque AV.	Front disk brake tube	Bremsl. v. Scheibenbremse	Tubo freno disc. delantero
15	187082L	1	SX	Tubo freno disco anter.	Tuyau frein à disque AV.	Front disk brake tube	Bremsl. v. Scheibenbremse	Tubo freno disc. delantero
16	187083L	2		Raccordo flessibile	Raccord souple	Flexible union	Schlauchanschluß	Racor flexible
17	187084L	2		Raccordo orientabile	Raccord pivotant	Banjo union	Schwenkbarer Anschluß	Racor orientable
18	187078L	1	DX-VAL	Supporto freno	Support frein	Brake support	Bremsbefestigung	Soporte freno
19	002094L	1	VAL	Vite	Vis	Screw	Schraube	Tornillo



Pos. Pos. Pos. Pos.	Numero Numéro Number Nummer Número	Q.tà Q.té Q.ty Menge Cant.	Nota Note Nota Anm. Nota	Denominazione	Désignation	Description	Beschreibung	Descripción
------------------------------	--	--	--------------------------------------	---------------	-------------	-------------	--------------	-------------

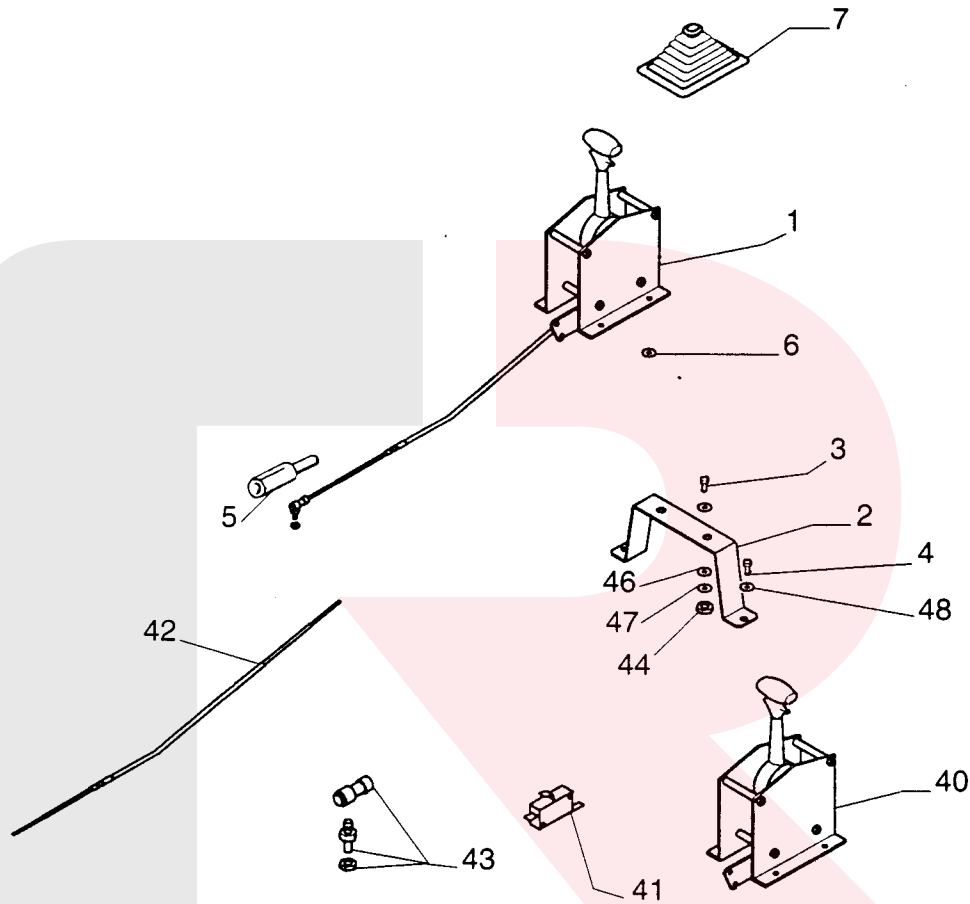
20	004032L	1		Rondella	Rondelle	Washer	U.scheibe	Arandela
21	003114L	1		Rondella	Rondelle	Washer	U.scheibe	Arandela
22	003050L	1	VAL	Dado	Ecrou	Nut	Mutter	Tuerca
23	004009L	1	VAL	Rondella	Rondelle	Washer	U.scheibe	Arandela

Recambios
Revolucionarios

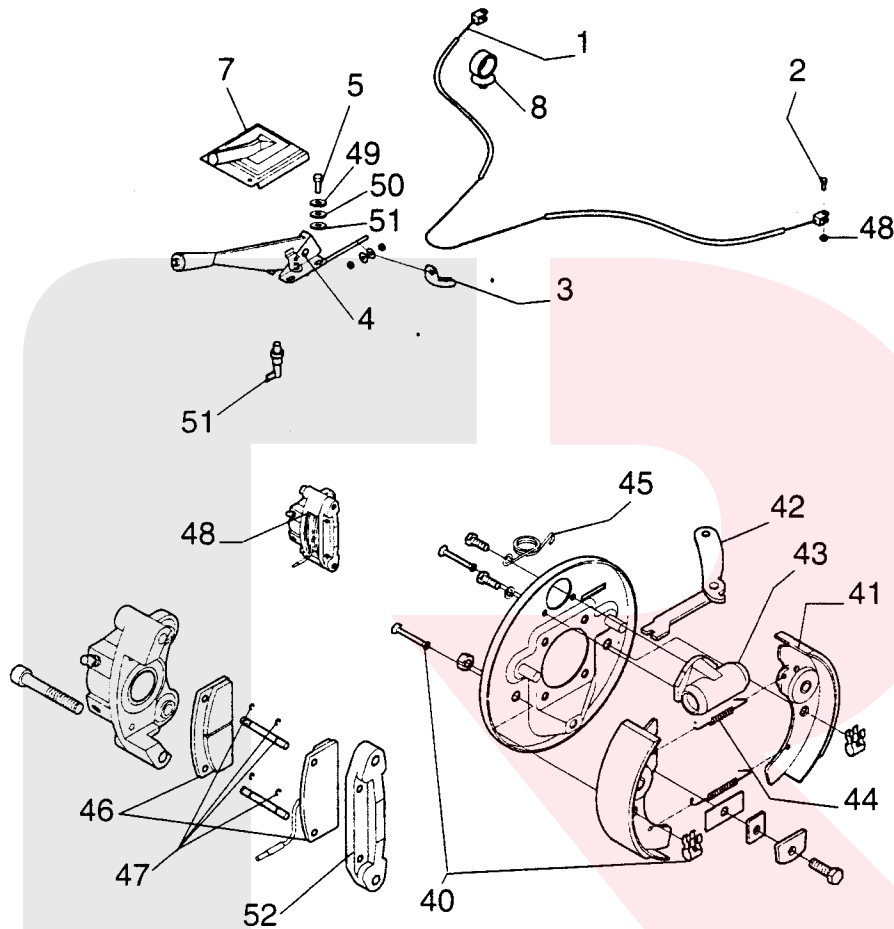


SCATOLA INVERSORE
BOÎTE INVERSEUR
REVERSING GEARBOX
UMSCHALTGEHÄUSE
CAJA INVERTIDOR

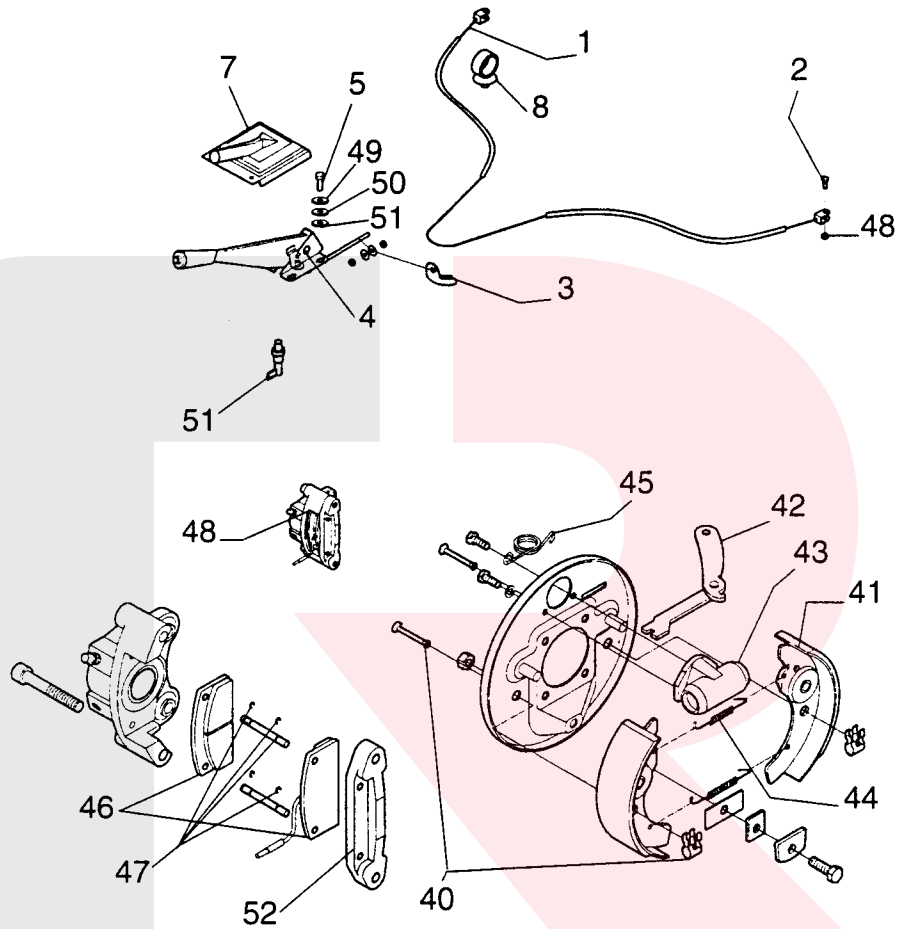
T. 38



Pos. Pos. Loc. Pos. Pos.	Numero Número	Q.tà Q.té Q.ty Menge Cant.	Nota Note Nota Anm. Nota	Denominazione	Désignation	Description	Beschreibung	Descripción
1	130115L	1		Scatola + cavo inversore	Boîte + câble inverseur	Box + inverter cable	Gehäuse und Polumkeh.	Caja + cable inversor
2	132126L	1		Supporto scatola	Support boîte	Box support	Gehäusebefestigung	Soporte caja
3	002147L	4		Vite	Vis	Screw	Schraube	Tornillo
4	002034L	2	VAC	Vite	Vis	Screw	Schraube	Tornillo
4	002094L	2	VAL	Vite	Vis	Screw	Schraube	Tornillo
5	132127L	1	VAC	Attacco cavo	Fixation câble	Cable connection	Kabelanschluß	Fijación cable
6	004006L	4		Rondella	Rondelle	Washer	U.scheibe	Arandela
7	132130L	1		Soffietto	Manchon	Bellows	Balg	Fuelle
40	132121L	1		Scatola inversore	Boîte inverseur	Inverter box	Polumkehrgehäuse	Caja inversor
41	131122L	1		Interruttore retromarcia	Contacteur marche-AR.	Reverse motion switch	Schalter Rückwärtsgang	Interrup. marcha atras
42	131123L	1		Cavo inversore	Câble inverseur	Inverter cable	Umschaltkabel	Cable invertidor
43	131124L	1		Articolaz. cavo inversore	Articulat. câble inverseur	Inverter cable articul. joint	Gelenk Umschaltkabel	Articul. cable invertidor
44	003067L	2		Dado autobloccante	Ecrou de sécurité	Self locking nut	Mutter, selbstsichernd	Tuerca de seguridad
45	003114L	2		Rondella	Rondelle	Washer	U.scheibe	Arandela
46	004006L	2		Rondella	Rondelle	Washer	U.scheibe	Arandela
47	004015L	2		Rondella	Rondelle	Washer	U.scheibe	Arandela
48	003115L	2		Rondella	Rondelle	Washer	U.scheibe	Arandela



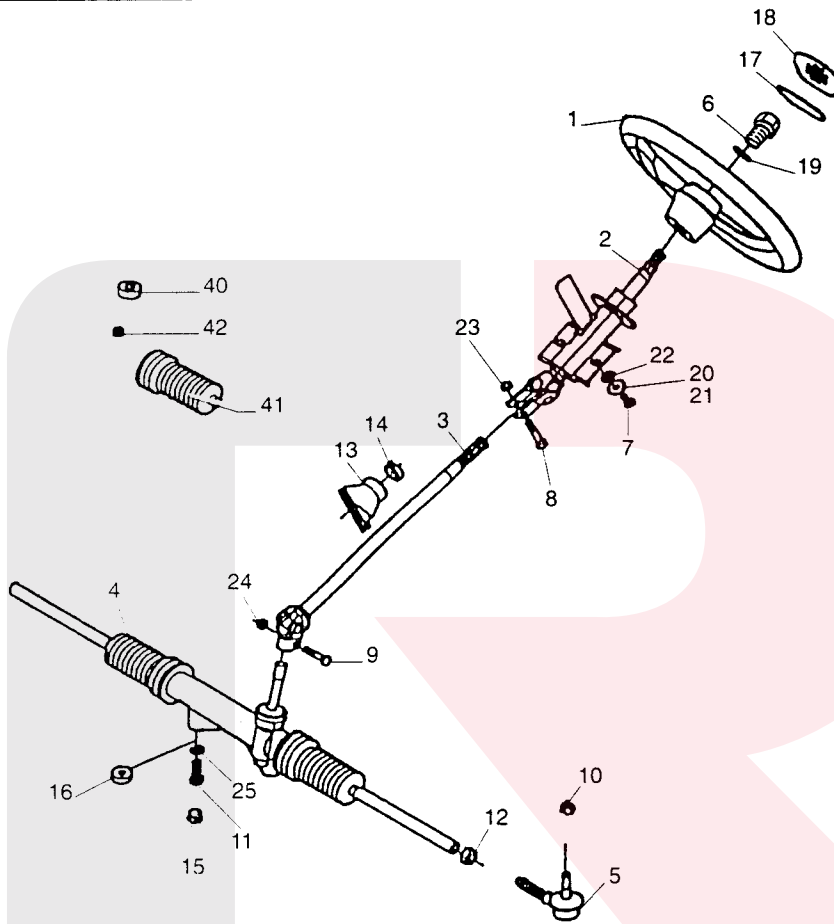
Pos.	Numero	Q.tà	Nota					
Pos.	Numéro	Q.té	Note	Denominazione	Désignation	Description	Beschreibung	Descripción
Pos.	Number	Q.ty	Nota					
Pos.	Nummer	Menge	Anm.					
Pos.	Número	Cant.	Nota					
1	184045L	1	VAC	Cavo Freno Stazion.	Câble frein de station.	Parking brake cable	Bremsseil feststellbremse	Cable freno de estacion.
1	184049L	1	VAL	Cavo Freno Stazion.	Câble frein de station.	Parking brake cable	Bremsseil feststellbremse	Cable freno de estacion.
2	002033L	2		Vite	Vis	Screw	Schraube	Tornillo
3	184003L	1		Barra	Barre	Bar	Stange	Barra
4	180087L	1		Freno di Stazionamento	Frein à main	Parking brake	Feststellbremse	Freno de aparcam.
5	002177L	4		Vite	Vis	Screw	Schraube	Tornillo
7	184031L	1		Soffietto	Manchon	Bellows	Balg	Fuelle
8	005097L	2		Clip	Pince	Clip	Klemme	Clip
40	181040L	1		Kit molle	Kit ressorts	Springs kit	Bausatz Federn	Kit muelle
41	181028L	1		Kit ganasce freno	Kit mâchoires frein	Brake shoes kit	Bremsbackensatz	Kit zapatas freno
42	182027L	2	SX	Leva freno	Levier du frein	Brake lever	Bremshebel	Pal.freno
42	182028L	2	DX	Leva freno	Levier du frein	Brake lever	Bremshebel	Pal.freno
43	181026L	2		Cilindretto freno	Cylindre de roue Frein	Brake cylinder	Bremszylinder	Cilindro freno
44	181034L	2		Molla	Ressort	Spring	Feder	Muelle
45	181042L	2	SX	Molla leva freno	Ressort levier de frein	Brake lever spring	Feder Bremshebel	Muelle palanca freno
45	181043L	2	DX	Molla leva freno	Ressort levier de frein	Brake lever spring	Feder Bremshebel	Muelle palanca freno
46	181037L	1		Kit piastrine	Kit plaquettes	Plates kit	Bausatz Plättchen	Kit chapas
47	181038L	1		Kit 2 perni + 4 anelli	Kit 2 chevilles + 4 anneaux	Kit with 2 pins + 4 rings		Kit 2 pernos + 4 anillos
48	181055L	2		Pinza freno anteriore	Pince frein av.	Front brake caliper	Vorderradbremszange	Pinza freno anterior
49	003114L	4		Rondella	Rondelle	Washer	U.scheibe	Arandela



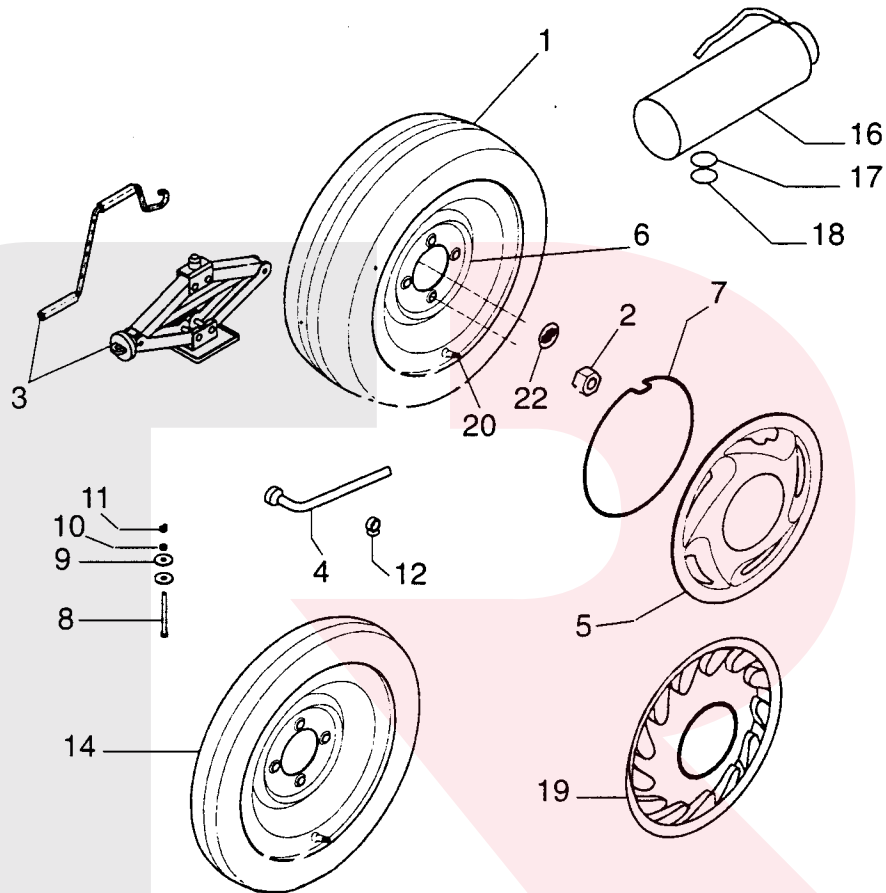
Pos.	Numero	Q.tà	Nota					
Loc.	Numéro	Q.té	Note	Denominazione	Désignation	Description	Beschreibung	Descripción
Pos.	Number	Q.ty	Note					
Pos.	Nummer	Menge	Anm.					
Pos.	Número	Cant.	Nota					

50	004006L	4		Rondella	Rondelle	Washer	U.scheibe	Arandela
51	184047L	1		Interrut. freno a mano	Contacteur frein à main	Hand brake switch	Schalter Handbremse	Inter. freno de mano
52	181057L	2		Barretta	Barre	Bar	Stange	Barra

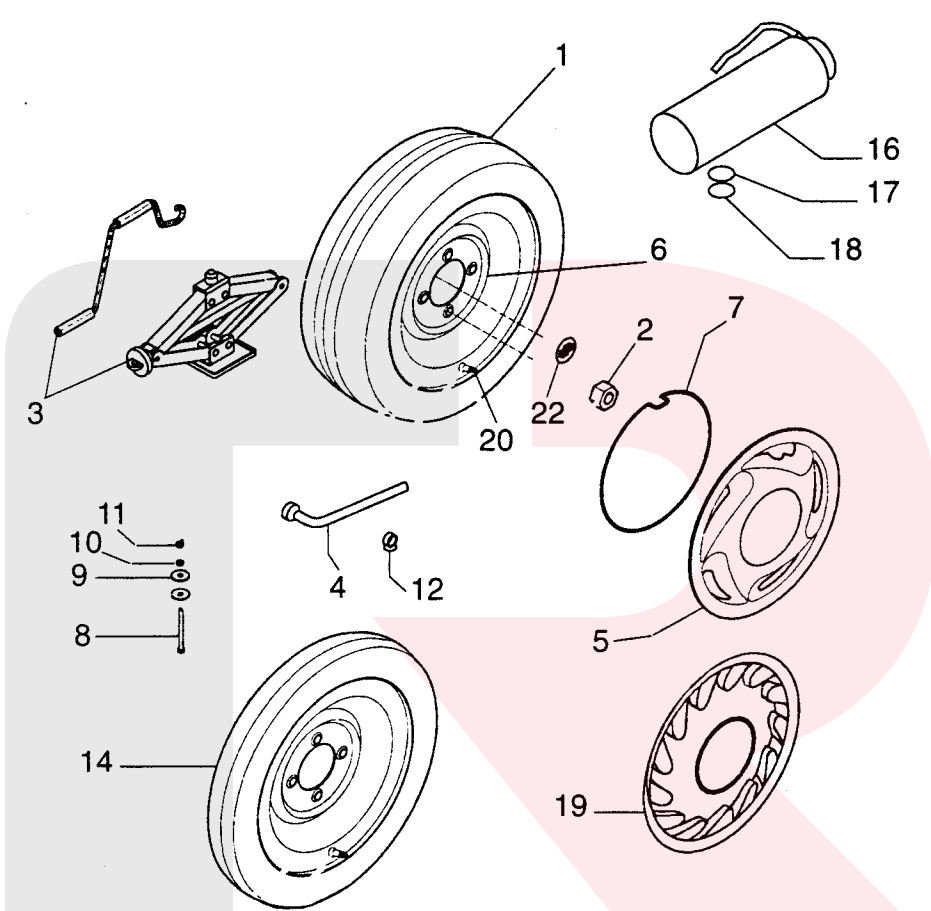
Recambios
Revolucionarios



Pos.	Numero	Q.ta	Nota	Denominazione	Désignation	Description	Beschreibung	Descripción
Pos.	Numéro	Q.té	Note					
Loc.	Number	Q.ty	Note					
Pos.	Nummer	Menge	Anm.					
Pos.	Número	Cant.	Nota					
1	081403L	1		Volante	Volant	Steer. wheel	Lenkrad	Volante
2	173046L	1		Piantone parte sup.	Partie sup. colonne direc.	Steering column, upper part	Oberer Teil Lenksäule	Plantón parte superior
3	173045L	1		Piantone parte infer.	Partie inf. Colonne direc.	Steering column, lower part	Unterer Teil Lenksäule	Plantón parte inferior
4	171026L	1		Cremagliera	Cremaillère	Rack	Zahnstange	Cremallera
5	172033L	1		Giunto sferico	Rotule	Ball joint	Kugelgelenk	Acoplamiento esférico
6	002194L	1		Vite	Vis	Screw	Schraube	Tornillo
7	002065L	1		Vite	Vis	Screw	Schraube	Tornillo
8	002062L	1		Vite	Vis	Screw	Schraube	Tornillo
10	003113L	1		Dado	Ecrou	Nut	Mutter	Tuerca
11	002117L	1		Vite	Vis	Screw	Schraube	Tornillo
13	173036L	1		Cuffia	Coiffe	Cooling hood	Haube	Deflector
14	173037L	1		Anello	Circlips	Ring	Sprengring	Anillo
15	074002L	1		Passacavo	Passe-câble	Grommet	Kabeldurchgang	Pasacables
16	012250L	1		Distanziale	Entretoise	Spacer	Distanzstück	Distanciadador
17	081464L	1		Coprivolante	Couvre-volant	Steering wheel cover	Lenkradbezug	Cubre volante
18	083271L	1		Targhetta LIGIER	Monogramme LIGIER	LIGIER name plate	LIGIER plakette	Letrero LIGIER
19	004037L	1		Rondella elastica	Rondelle élast.	Spring washer	Federring	Arandela el.
23	003067L	1		Dado autobloccante	Ecrou de sécurité	Self locking nut	Mutter, selbstsichernd	Tuerca de seguridad
40	171028L	1		Cuscinetto	Roulement	Bearing	Lager	Cojinete
41	171027L	1		Cuffia cremagliera	Soufflets crémaillère	Rack housing	Zahnstangenhaube	Protección cremallera
42	171029L	1		Anello a rullini	Cage à aiguilles	Roller ring	Rollenlaufing	Anillo de rodillos



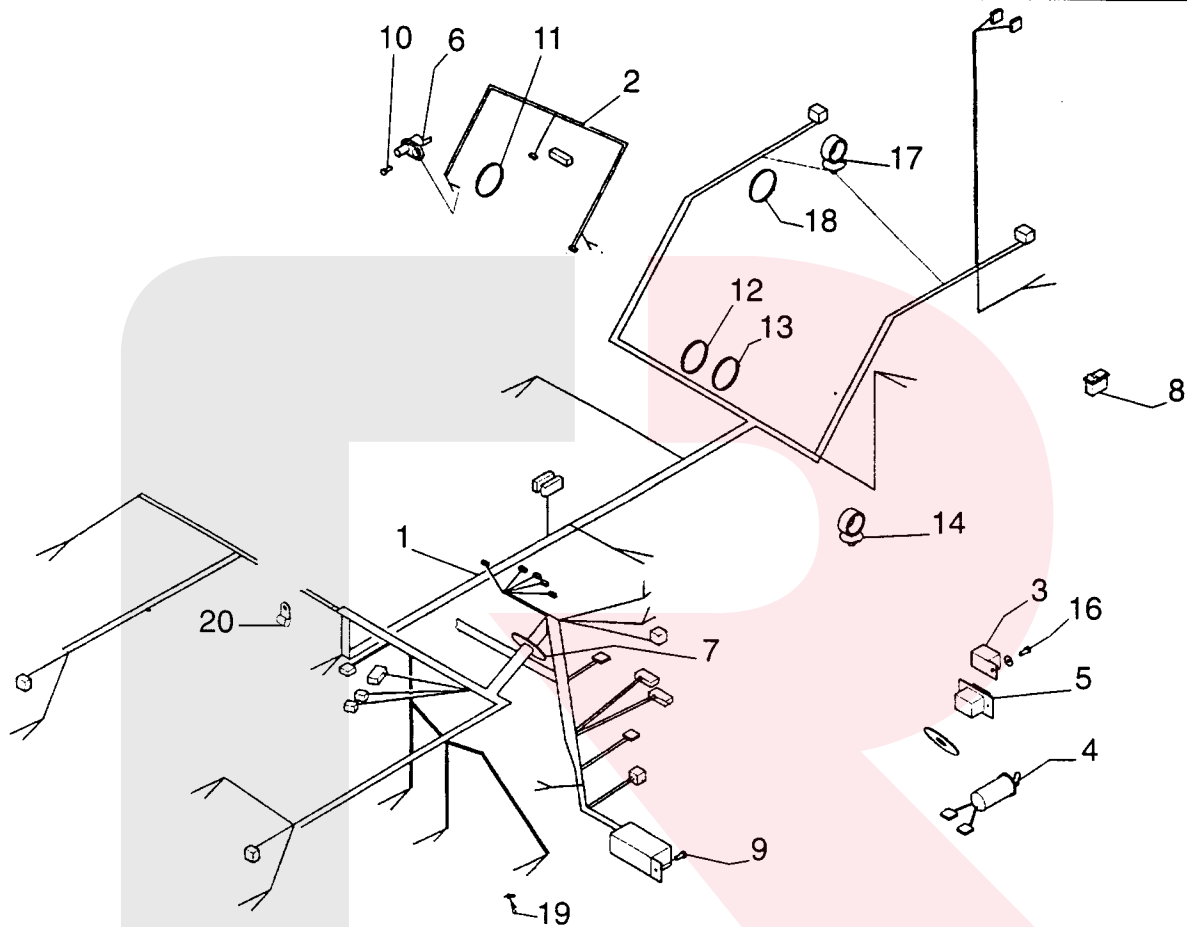
Pos. Pos. Loc. Pos. Pos.	Numero Número Number Nummer Número	Q.tà Q.té Q.ty Menge Cant.	Nota Note Nota Anm. Nota	Denominazione	Désignation	Description	Beschreibung	Descripción
1	210019L	4		Ruota completa	Roue complète	Wheel, assy.	Rad kpl	Rueda completa
2	211033L	16	VAC	Dado	Ecrou	Nut	Mutter	Tuerca
2	211042L	16	VAL	Dado	Ecrou	Nut	Mutter	Tuerca
3	081458L	1		Martinetto di sollev.	Cric	Jack	Wagenheber	Gato
4	081459L	1		Chiave smont. ruota	Clé pour démon. roue	Key for wheel disassembly	Schlüssel zum Radausbau	Llave desmontaje rueda
5	085254L	4		Disco ruota	Enjoliveur de roue	Wheel disk	Radscheibe	Disco rueda
6	211036L	4	VAC	Cerchione	Jante roue	Wheel rim	Felge	Llanta
6	211037L	4	VAL	Cerchione	Jante roue	Wheel rim	Felge	Llanta
6	211040L	4	MON	Cerchione	Jante roue	Wheel rim	Felge	Llanta
7	082303L	4		Anello scanalato	Bague cannelée	Spline ring	Nutring	Anillo acanalado
8	002157L	1		Vite	Vis	Screw	Schraube	Tornillo
9	004015L	3		Rondella	Rondelle	Washer	U.scheibe	Arandela
10	003050L	1		Dado	Ecrou	Nut	Mutter	Tuerca
11	003118L	1		Galletto	Boulon papillon	Wing bolt	Flügelbolzen	Tornillo de aleta
12	005097L	3		Clip	Pince	Clip	Klemme	Clip
14	210018L	1		Ruota di scorta	Roue de secours	Spare tire	Ersatzrad	Rueda de auxilio
16	081539L	1		Gonfia e ripara	Gonflage et réparation	Expand and repair	Reifenreparaturspray	Infila y repara
17	081469L	1		Pastiglia	Plaquette fr.	Pad	Brembelag	Pastilla
18	081470L	1		Pastiglia	Plaquette fr.	Pad	Brembelag	Pastilla
19	085344L	4		Disco ruota	Enjoliveur de roue	Wheel disk	Radscheibe	Disco rueda



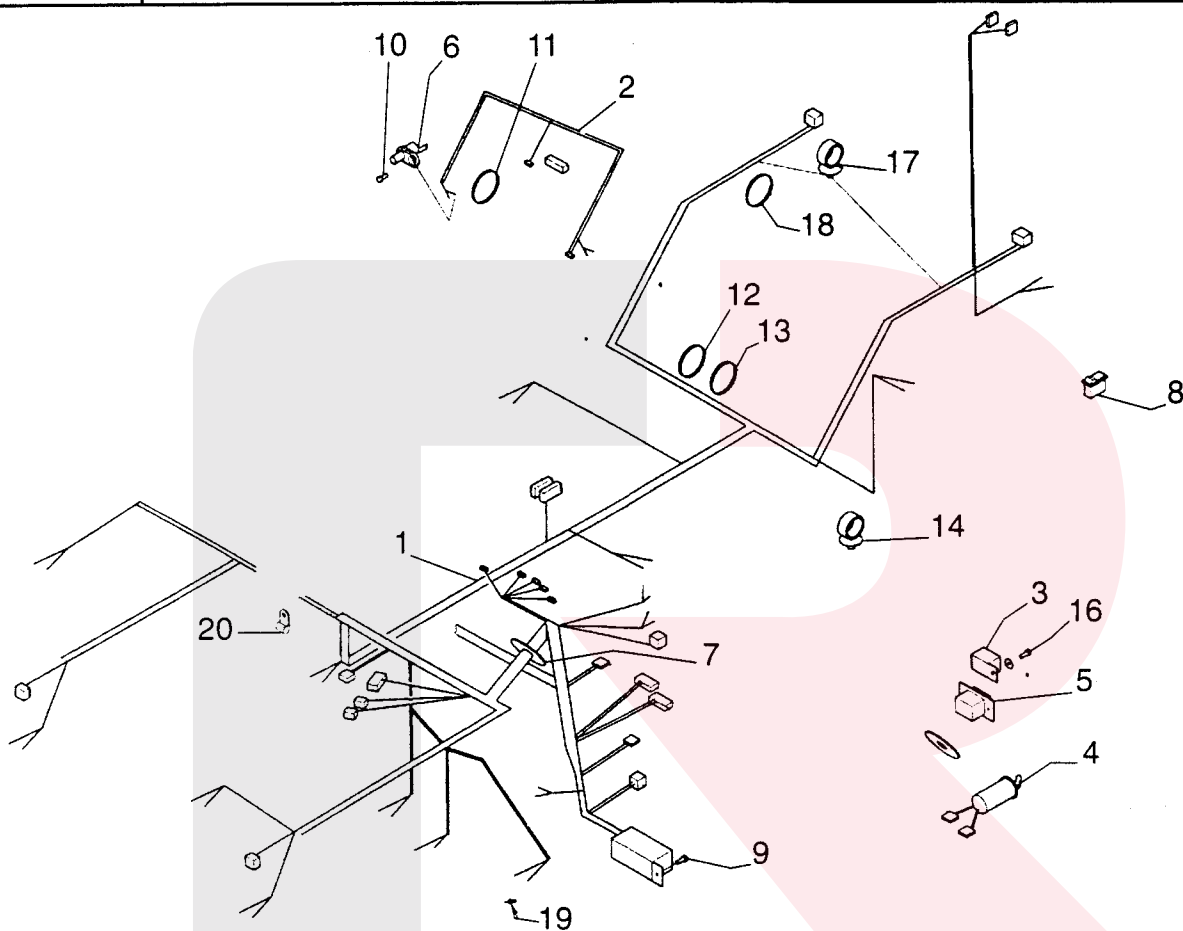
Pos. Pos. Pos. Pos.	Numero Numéro Number Nummer Número	Q.tà Q.té Q.ty Menge Cant.	Nota Note Nota Anm. Nota	Denominazione	Désignation	Description	Beschreibung	Descripción
------------------------------	--	--	--------------------------------------	---------------	-------------	-------------	--------------	-------------

20	212005L	4		Valvola	Volet de gaz	Valve	Ventil	Válvula gas
22	083272L	4		Targhetta LIGIER	Monogramme LIGIER	LIGIER name plate	LIGIER plakette	Letrero LIGIER

Recambios
 Revolucionarios



Pos.	Numero	Q.tà	Nota	Denominazione	Désignation	Description	Beschreibung	Descripción
Pos.	Numéro	Q.té	Note					
Pos.	Number	Q.ty	Note					
Pos.	Nummer	Menge	Anm.					
Pos.	Número	Cant.	Nota					
1	062194L	1		Cavetti scocca	Fils coque	Body cables	Kabel Unterboden	Cables carrocería
1	062214L	1	Eco	Cavetti scocca	Fils coque	Body cables	Kabel Unterboden	Cables carrocería
2	062199L	1		Cavetti plafoniera	Fils plafonnier	Glass ceiling bowl cables	Kabel Innenraumbeleuc.	Cables lámpara de techo
3	063009L	1		Dispositivo lampeggiatori	Dispositif comm. clignot.	Unit for turn signal lamps	Blinkgeber	Dispositivo intermitentes
4	063110L	1		Commutatore a chiave	Commutateur à clef	Key operated switch	Zündschalter	Conmutador de llave
5	063195L	1		Resistenza	Résistance	Resistance	Widerstand	Resistencia
6	063205L	2	>7/97	Interruttore plafoniera	Interrupteur plafonnier	Glass ceiling bowl switch	Schalter Innenraumbeleuc.	Interruptor luz de techo
6	063235L	2	8/97>	Interruttore plafoniera	Interrupteur plafonnier	Glass ceiling bowl switch	Schalter Innenraumbeleuc.	Interruptor luz de techo
7	074029L	1		Passacavo	Passe-câble	Grommet	Kabeldurchgang	Pasacables
8	063212L	1		Interrut. aper. portellone	Interrup. ouverture hayon	Door opening switch	Schalter Klappenöffnung	Interrup. abertura puerta
9	005095L	2		Bottone	Bouton	Knob	Knopf	Boton
10	003001L	1		Vite	Vis	Screw	Schraube	Tornillo
11	004085L	2		Collare	Collier	Clamp	Schelle	Abrazadera
12	004085L	10		Collare	Collier	Clamp	Schelle	Abrazadera
13	005062L	8		Fascetta	Collier	Clamp	Schelle	Abrazadera
14	005097L	8		Clip	Pince	Clip	Klemme	Clip
15	061065L	1		Plafoniera	Plafonnier	Lamp assy, room	Deckenlampe	Lampara de techo
16	005109L	1		Kit viti-dadi	Kit vis-écrous	Nuts-screws kit	Bausatz Schrauben - Muttern	Kit tornillos-tuercas
17	005097L	2		Clip	Pince	Clip	Klemme	Clip
18	004085L	2		Collare	Collier	Clamp	Schelle	Abrazadera



Pos.	Numero	Q.tà	Nota					
Pos.	Numéro	Q.té	Note	Denominazione	Désignation	Description	Beschreibung	Descripción
Loc.	Number	Q.ty	Nota					
Pos.	Nummer	Menge	Anm.					
Pos.	Número	Cant.	Nota					

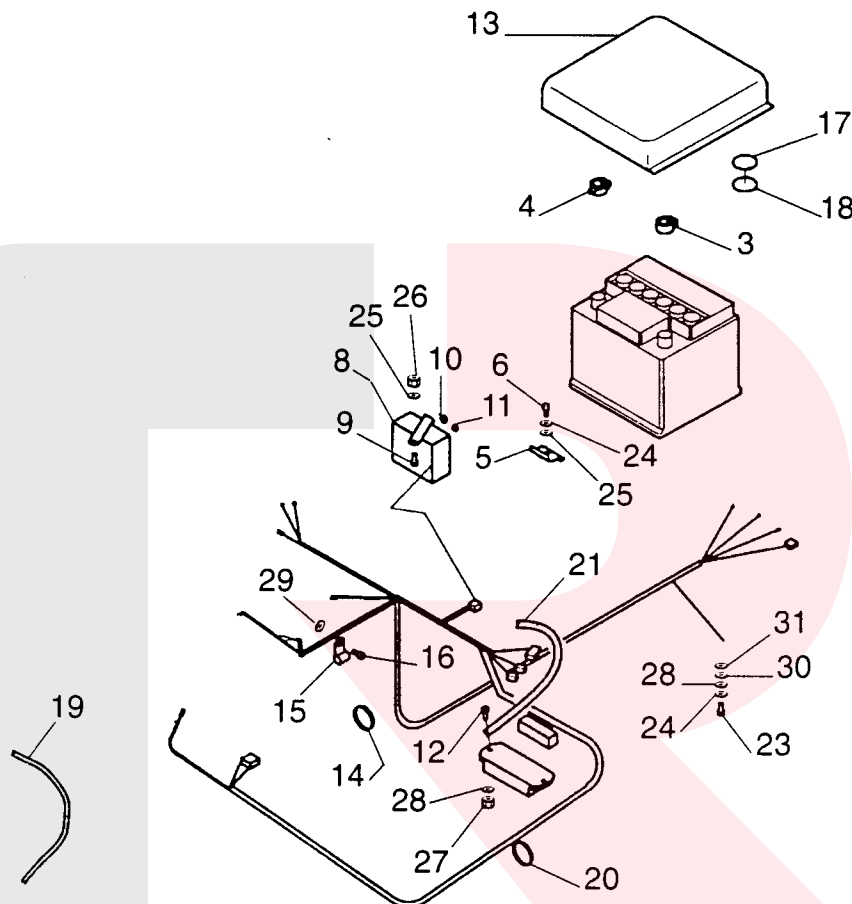
19	004094L	2		Rivetto	Rivet	Rivet	Niete	Remache
20	004089L	1		Fascetta	Collier	Clamp	Schelle	Abrazadera
21	004008L	2		Rondella	Rondelle	Washer	U.scheibe	Arandela

Recambios
 Revolucionarios

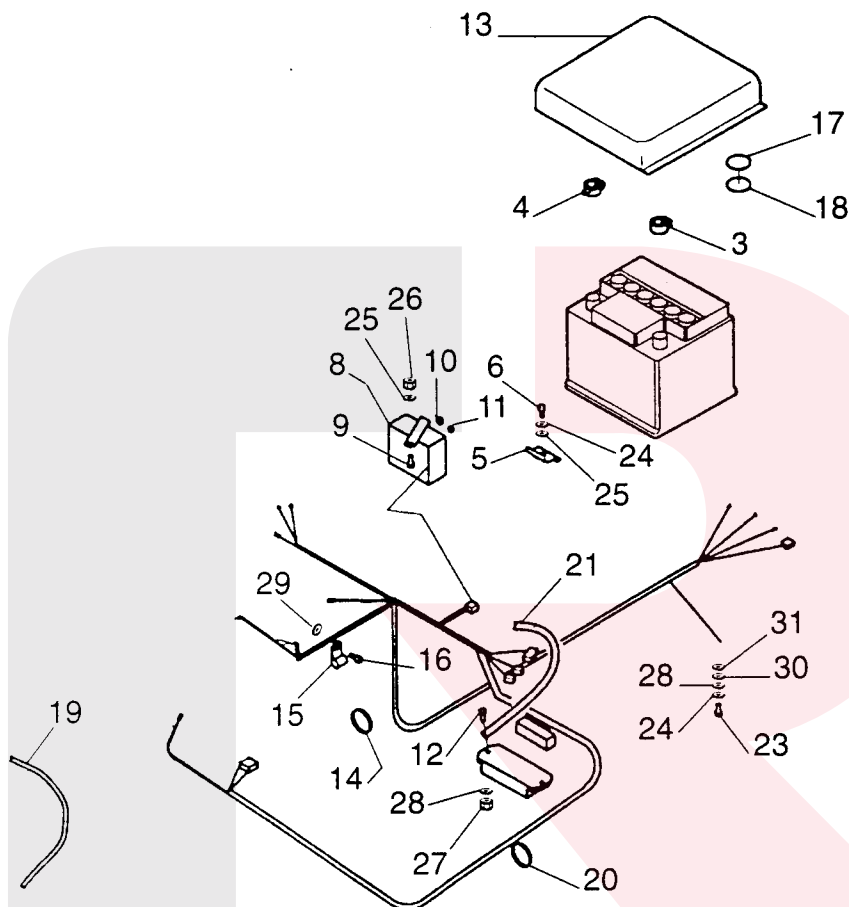


CAVI MOTORE - BATTERIA
 CÂBLES MOTEUR - BATTERIE
 MOTOR CABLES - BATTERY
 KABEL MOTOR - BATTERIE
 CABLES - MOTOR BATERÍA

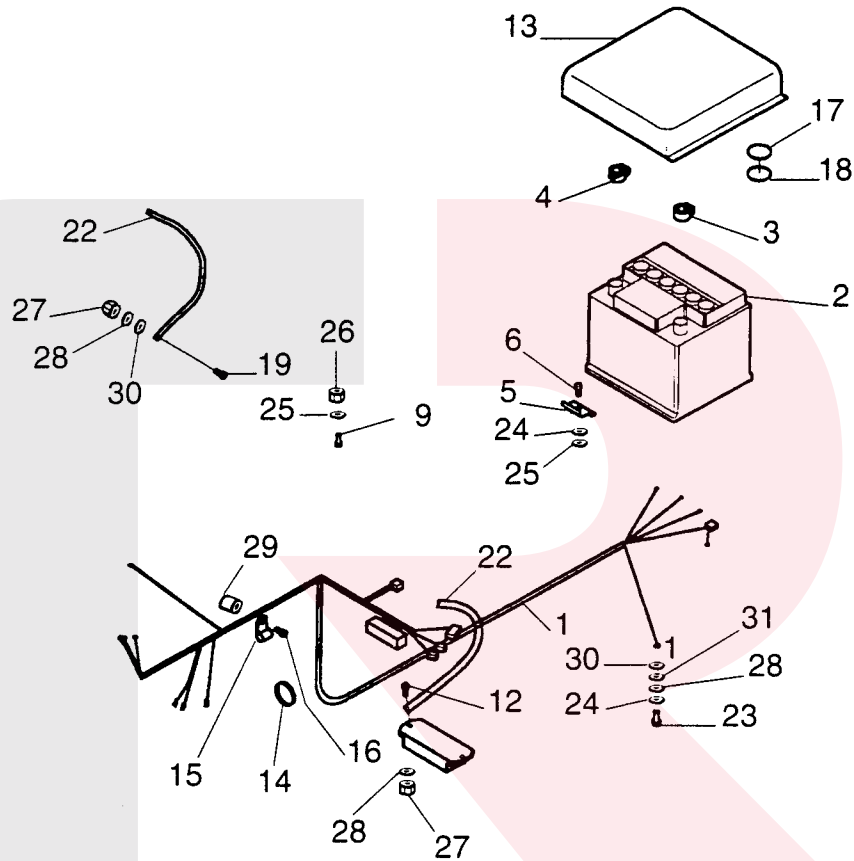
T. 43



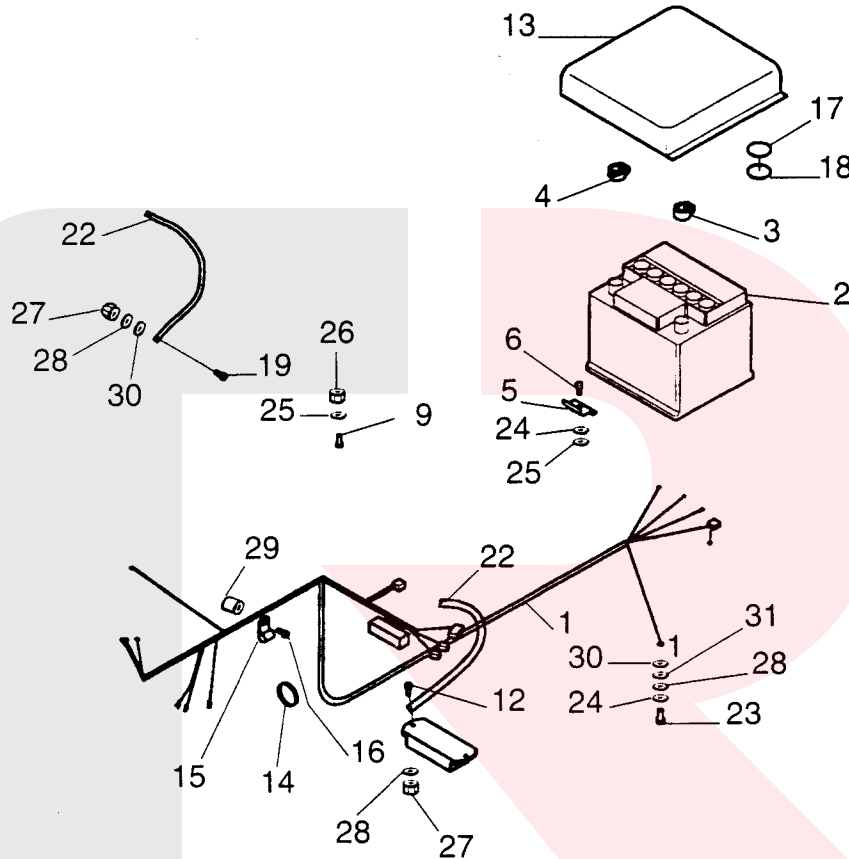
Pos.	Numero	Q.tà	Nota	Denominazione	Désignation	Description	Beschreibung	Descripción
Pos.	Numéro	Q.té	Note					
Pos.	Number	Q.ty	Note					
Pos.	Nummer	Menge	Anm.					
Pos.	Número	Cant.	Nota					
1	062216L	1		Cavetti motore	Fils moteur	Motor cables	Motorkabel	Cables motor
2	063106L	1	35AH	Batteria	Batterie	Battery	Batterie	Bateria
2	063230L	1	32AH	Batteria	Batterie	Battery	Batterie	Bateria
3	063060L	1	+	Morsetto batteria	Cosse batterie	Battery terminal	Batterieklamme	Abrazadera batería
4	063061L	1	-	Morsetto batteria	Cosse batterie	Battery terminal	Batterieklamme	Abrazadera batería
5	081386L	2		Supporto batteria	Logement batterie	Battery support	Batteriehalter	Soporte batería
6	002125L	2		Vite	Vis	Screw	Schraube	Tornillo
8	063146L	1		Centralina preriscaldam.	Boitier de préchauffage	Preheating gearcase	Vorwärmgehäuse	Centralita precalent.
9	002094L	1		Vite	Vis	Screw	Schraube	Tornillo
10	003050L	1		Dado	Ecrou	Nut	Mutter	Tuerca
11	003051L	1		Dado	Ecrou	Nut	Mutter	Tuerca
12	002078L	2		Vite	Vis	Screw	Schraube	Tornillo
13	085282L	1	FRA	Coperchio batteria	Couvercle batterie	Battery cover	Batterieabdeckung	Tapa batería
13	085353L	1	ITA	Coperchio Batteria	Couvercle batterie	Battery cover	Batterieabdeckung	Tapa batería
14	004085L	3		Collare	Collier	Clamp	Schelle	Abrazadera
15	005125L	1		Fascetta	Collier	Clamp	Schelle	Abrazadera
16	002018L	1		Vite	Vis	Screw	Schraube	Tornillo
17	081469L	1		Pastiglia	Plaquette fr.	Pad	Brembelag	Pastilla
18	081470L	1		Pastiglia	Plaquette fr.	Pad	Brembelag	Pastilla
19	062032L	1		Cavetto di massa	Cable masse	Ground cable	Masse kabel	Cable masa



Pos. Pos. Loc. Pos. Pos.	Numero Numéro Number Nummer Número	Q.tà Q.té Q.ty Menge Cant.	Nota Note Nota Anm. Nota	Denominazione	Désignation	Description	Beschreibung	Descripción
20	004085L	4		Collare	Collier	Clamp	Schelle	Abrazadera
21	062032L	1		Cavetto di massa	Cable masse	Ground cable	Masse kabel	Cable masa
23	002037L	2		Vite	Vis	Screw	Schraube	Tornillo
24	003115L	5		Rondella	Rondelle	Washer	U.scheibe	Arandela
25	004009L	3		Rondella	Rondelle	Washer	U.scheibe	Arandela
26	003050L	1		Dado	Ecrou	Nut	Mutter	Tuerca
27	003097L	2		Dado	Ecrou	Nut	Mutter	Tuerca
28	004001L	4		Rondella	Rondelle	Washer	U.scheibe	Arandela
29	004006L	2		Rondella	Rondelle	Washer	U.scheibe	Arandela
30	004030L	2		Rondella elastica	Rondelle élast.	Spring washer	Federring	Arandela el.
31	004142L	2		Rondella	Rondelle	Washer	U.scheibe	Arandela



Pos. Pos. Loc. Pos. Pos.	Numero Numéro Number Nummer Número	Q.tà Q.té Q.ty Menge Cant.	Nota Note Nota Anm. Nota	Denominazione	Désignation	Description	Beschreibung	Descripción
1	062221L	1		Gr. cavetti	Faisc. de câbles	Cable harness	Kabelbaum	Grupo cables
2	063060L	1	+	Morsetto batteria	Cosse batterie	Battery terminal	Batterieklemme	Abrazadera batería
2	063106L	1	35AH	Batteria	Batterie	Battery	Batterie	Bateria
4	063061L	1	-	Morsetto batteria	Cosse batterie	Battery terminal	Batterieklemme	Abrazadera batería
5	081386L	2		Supporto batteria	Logement batterie	Battery support	Batteriehalter	Soporte batería
6	002125L	2		Vite	Vis	Screw	Schraube	Tornillo
9	002094L	1		Vite	Vis	Screw	Schraube	Tornillo
12	002078L	2		Vite	Vis	Screw	Schraube	Tornillo
13	085282L	1		Coperchio batteria	Couvercle batterie	Battery cover	Batterieabdeckung	Tapa batería
14	004085L	3		Collare	Collier	Clamp	Schelle	Abrazadera
15	005125L	2		Fascetta	Collier	Clamp	Schelle	Abrazadera
16	002013L	2		Vite	Vis	Screw	Schraube	Tornillo
17	081469L	1		Pastiglia	Plaquette fr.	Pad	Brembelag	Pastilla
18	081470L	1		Pastiglia	Plaquette fr.	Pad	Brembelag	Pastilla
19	002022L	1		Vite	Vis	Screw	Schraube	Tornillo
22	062032L	2		Cavetto di massa	Cable masse	Ground cable	Masse kabel	Cable masa
23	002037L	1		Vite	Vis	Screw	Schraube	Tornillo
24	003115L	3		Rondella	Rondelle	Washer	U.scheibe	Arandela
25	004009L	4		Rondella	Rondelle	Washer	U.scheibe	Arandela
26	003050L	2		Dado	Ecrou	Nut	Mutter	Tuerca



Pos. Pos. Loc. Pos. Pos.	Numero Numéro Number Nummer Número	Q.tà Q.té Q.ty Menge Cant.	Nota Note Nota Anm. Nota	Denominazione	Désignation	Description	Beschreibung	Descripción
--------------------------------------	--	--	--------------------------------------	---------------	-------------	-------------	--------------	-------------

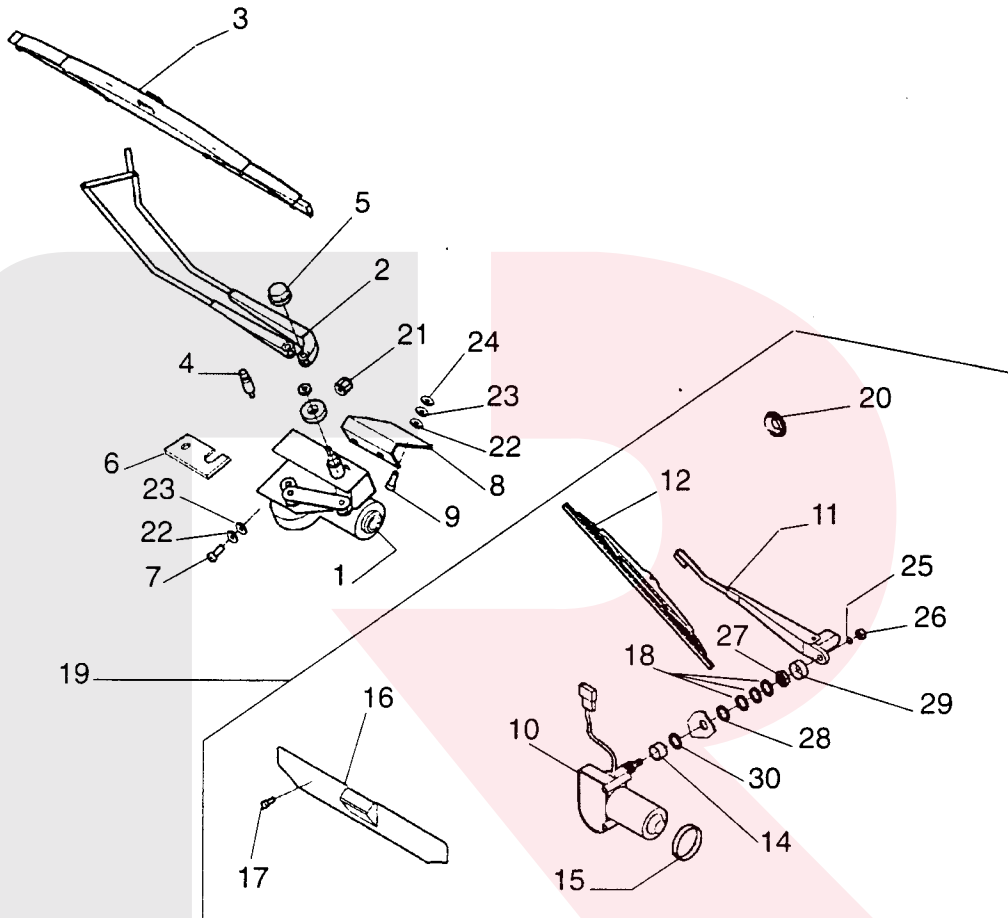
27	003097L	3		Dado	Ecrou	Nut	Mutter	Tuerca
28	004001L	5		Rondella	Rondelle	Washer	U.scheibe	Arandela
29	116144L	2		Distanziale	Entretoise	Spacer	Distanzstück	Distanciador
30	004142L	2		Rondella	Rondelle	Washer	U.scheibe	Arandela
31	004030L	1		Rondella elastica	Rondelle élast.	Spring washer	Federring	Arandela el.

Revolucionarios

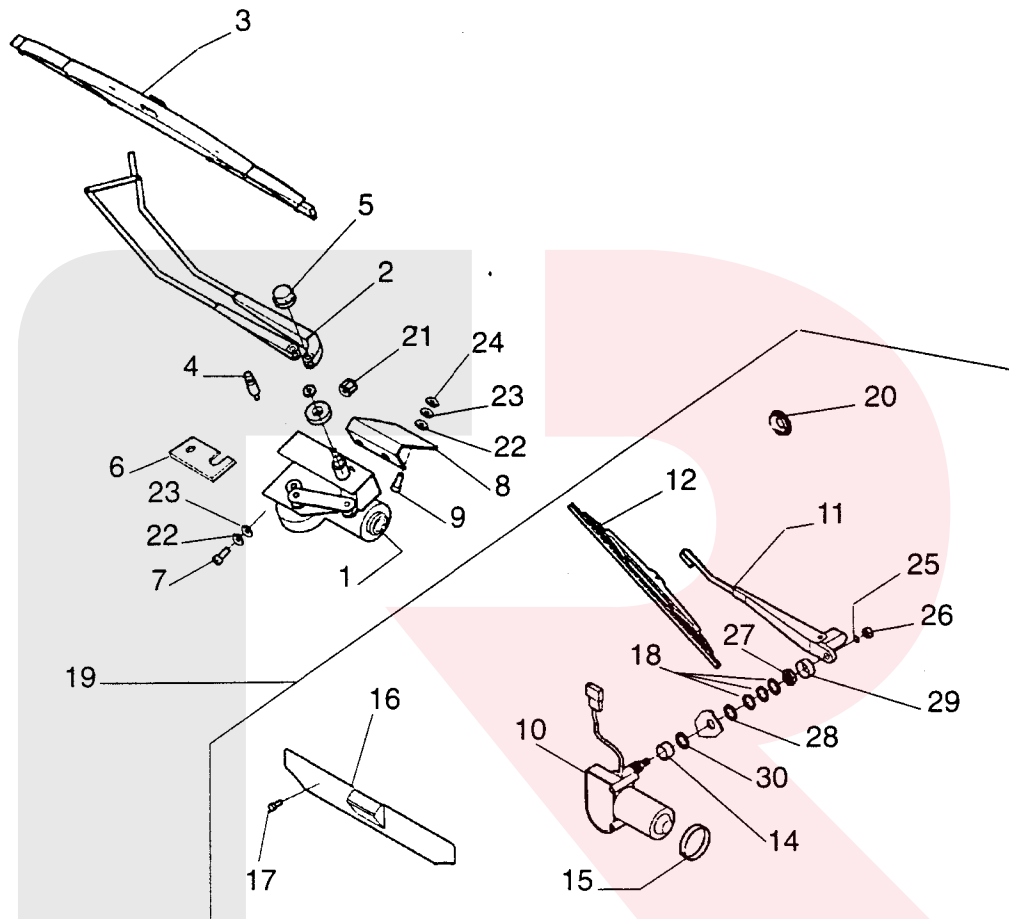


TERGICRISTALLO
ESSUIE-GLACE
WINDSHIELD WIPER
SCHEIBENWISCHER
LIMPIA PARABRISAS

T. 44



Pos.	Numero	Q.tà	Nota	Denominazione	Désignation	Description	Beschreibung	Descripción
Pos.	Numéro	Q.té	Note					
Pos.	Number	Q.ty	Nota					
Pos.	Nummer	Menge	Anm.					
Pos.	Número	Cant.	Nota					
1	063228L	1		Motorino tergicristallo	Moteur d'essuie glace	Windshield wiper motor	Scheibenwischermotor	Motor limpia parabr.
2	063203L	1		Portaspazzole	Porte balais	Brushes holder	Kohlenhalterung	Portaescobillas
3	063204L	1		Spazzola	Balai	Wiper	Schleifbürste	Escobilla
4	063229L	1		Attacco	Cache	Plug	Kappe	Capuchón
5	082283L	1		Copridado	Capuchon d'écou	Nut guard	Mutterabdeckung	Cubre tuerca
6	081454L	1	VAC	Cavo motor. terg.	Câble essuie-glace	Cable of windsh. wiper motor	Kabel Scheibenwischermotor	Cable motor limpia parabr.
7	002081L	2		Vite	Vis	Screw	Schraube	Tornillo
8	012312L	1	VAC	Supporto	Support	Bracket	Halter	Soporte
8	012383L	1	VAL	Supporto motore	Support moteur	Engine bracket	Motorbefestigung	Soporte motor
9	002081L	2		Vite	Vis	Screw	Schraube	Tornillo
10	063191L	1		Motorino tergicristallo	Moteur d'essuie glace	Windshield wiper motor	Scheibenwischermotor	Motor limpia parabr.
11	063192L	1		Portaspazzole	Porte balais	Brushes holder	Kohlenhalterung	Portaescobillas
12	063193L	1		Spazzola	Balai	Wiper	Schleifbürste	Escobilla
14	081453L	1		Distanziale	Entretoise	Spacer	Distanzstück	Distanciador
15	005119L	1		Fascetta	Collier	Clamp	Schelle	Abrazadera
16	085283L	1		Coperchio	Couvercle	Cover	Deckel	Tapa
17	005095L	5		Bottone	Bouton	Knob	Knopf	Boton
18	004138L	7		Rondella	Rondelle	Washer	U.scheibe	Arandela
19	080036L	1		Kit tergicristallo post.	Kit essuie-glace AR.	Rear windshield wiper kit	Bausatz hinterer Scheibenw.	Kit limpia parabr. tras.
20	074040L	1		Otturatore	Obturateur	Shutter	Verschluss	Obturador

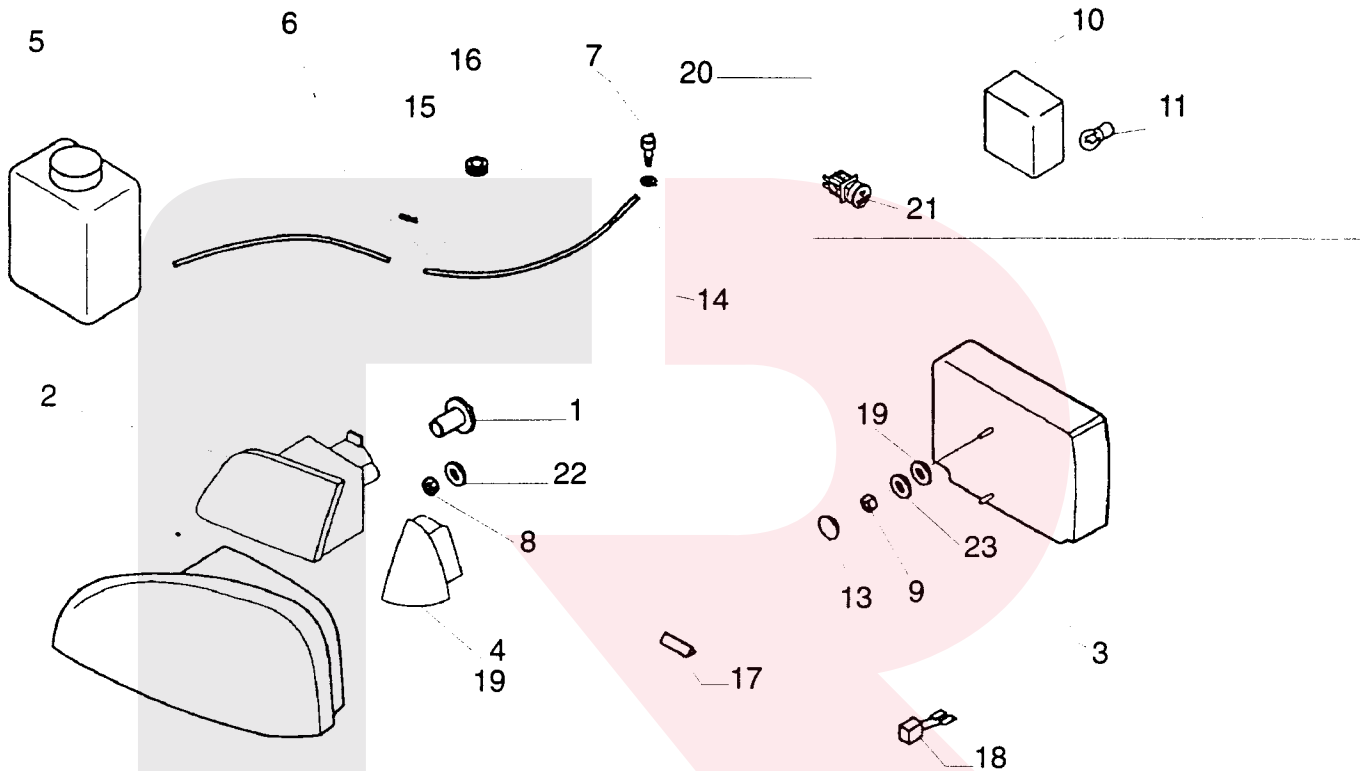


Pos. Pos. Loc. Pos.	Numero Numéro Number Nummer Número	Q.tà Q.té Q.ty Menge Cant.	Nota Note Nota Anm. Nota	Denominazione	Désignation	Description	Beschreibung	Descripción
21	003098L	1	VAC	Dado	Ecrou	Nut	Mutter	Tuerca
22	003114L	4	VAL	Rondella	Rondelle	Washer	U.scheibe	Arandela
23	004004L	4		Rondella	Rondelle	Washer	U.scheibe	Arandela
24	004032L	2		Rondella	Rondelle	Washer	U.scheibe	Arandela
25	081545L	1		Rondella el.	Rondelle élast.	Spring washer	Federring	Arandela el.
26	003052L	1		Dado	Ecrou	Nut	Mutter	Tuerca
27	081546L	1		Dado	Ecrou	Nut	Mutter	Tuerca
28	081547L	1		Guarnizione	Joint	Packing	Dichtung	Junta
29	081548L	1		Cappuccio	Cache	Cap	Kappe	Capuchón
30	004138L	1		Rondella	Rondelle	Washer	U.scheibe	Arandela

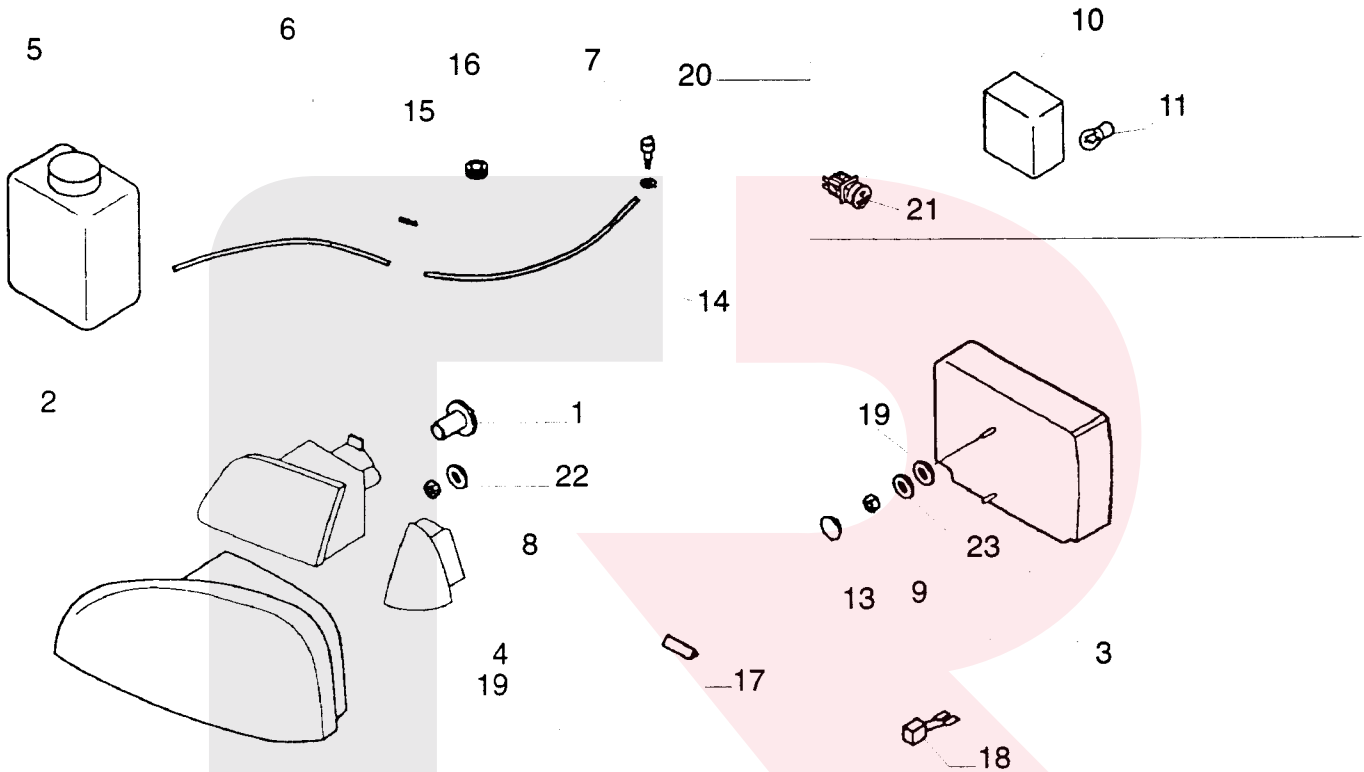


PROIETTORE
PROJECTEUR
HEADLIGHT
SCHEINWERFER
PROJECTOR

T. 45



Pos. Pos. Loc. Pos. Pos.	Numero Numéro Number Nummer Número	Q.tà Q.té Q.ty Menge Cant.	Nota Note Nota Anm. Nota	Denominazione	Désignation	Description	Beschreibung	Descripción
1	061066L	2		Lampadina	Ampoule	Bulb	Lampe	Lámpara
2	061060L	1		DX-Eco-GL Proiettore anteriore	Projecteur av.	Head lamp	Vorderer scheinwerfer	Faro delantero
2	061061L	1		SX-Eco-GL Proiettore anteriore	Projecteur av.	Head lamp	Vorderer scheinwerfer	Faro delantero
2	061067L	1		SX-AMBRA Proiettore anteriore	Projecteur av.	Head lamp	Vorderer scheinwerfer	Faro delantero
2	061068L	1		DX-AMBRA Proiettore anteriore	Projecteur av.	Head lamp	Vorderer scheinwerfer	Faro delantero
3	061062L	1		DX Fanalino posteriore	Feu ar.	Rear combination lamp	Rücklicht	Piloto
3	061063L	1		SX Fanalino posteriore	Feu ar.	Rear combination lamp	Rücklicht	Piloto
4	061058L	1		DX-Eco-GL Lampeggiatore Anteriore	Ampoule av.	Front turn signal	Blinker vorne	Intermittente del.
4	061059L	1		SX-Eco-GL Lampeggiatore Anteriore	Ampoule av.	Front turn signal	Blinker vorne	Intermittente del.
5	082280L	1		Serbatoio lavacrystalli	Réservoir lave-glace	Windshield washer tank	Behälter scheinwasc.	Depósito lavacrystales
6	081025L	1		Tubo lavavetro	Tuyau lave-glace	Windshield washer hose	Schlauch waschanlage	Tubo limpiaparabrisas
7	082282L	1		Ugello	Gicleur	Nozzle	Duse	Boquilla
8	003051L	6		Dado	Ecrou	Nut	Mutter	Tuerca
9	003051L	4		Dado	Ecrou	Nut	Mutter	Tuerca
10	061056L	1		Fanalino retronebbia	Anti-brouillard ar.	Red rear light	Nebelschlußleuchte	Faro tras. antiniebla
11	061007L	1	12V-21W	Lampadina	Ampoule	Bulb	Lampe	Lámpara
13	074018L	2		Otturatore	Obturateur	Shutter	Verschluß	Obturador
14	081491L	1		Raccordo	Raccord	Joint.p.	Stutzen	Racor
15	081490L	1		Raccordo	Raccord	Joint.p.	Stutzen	Racor
16	074026L	1		Passacavo	Passe-câble	Grommet	Kabeldurchgang	Pasacables

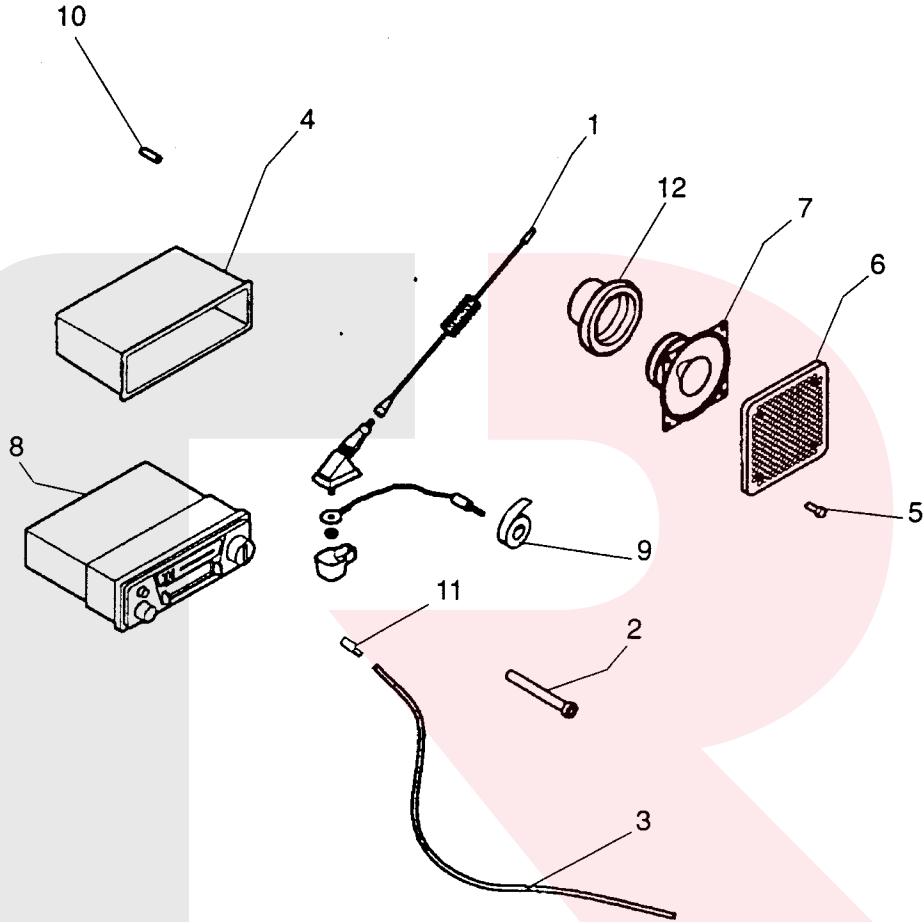


Pos. Pos. Loc. Pos. Pos.	Numero Numéro Number Nummer Número	Q.tà Q.té Q.ty Menge Cant.	Nota Note Nota Anm. Nota	Denominazione	Désignation	Description	Beschreibung	Descripción
17	072107L	2	AMBRA	Guarnizione faro	Joint du phare	Headlight gasket	Scheinwerferdichtung	Junta proyector
18	062218L	2	AMBRA	Intermittenza	Intermittence	Intermittence	Blinkgeber	Intermitencia
19	044031L	1	VAC	Rondella	Rondelle	Washer	U.scheibe	Arandela
20	080037L	1		kit retronebbia	Kit anti-brouillard AR.	Rear fog light kit	Bausatz Nebelrückleuchte	Kit faro neblina
21	063214L	1		Interruttore	Interrupteur	Switch	Schalter	Interruptor
22	004005L	17		Rondella	Rondelle	Washer	U.scheibe	Arandela
23	004008L	8		Rondella	Rondelle	Washer	U.scheibe	Arandela

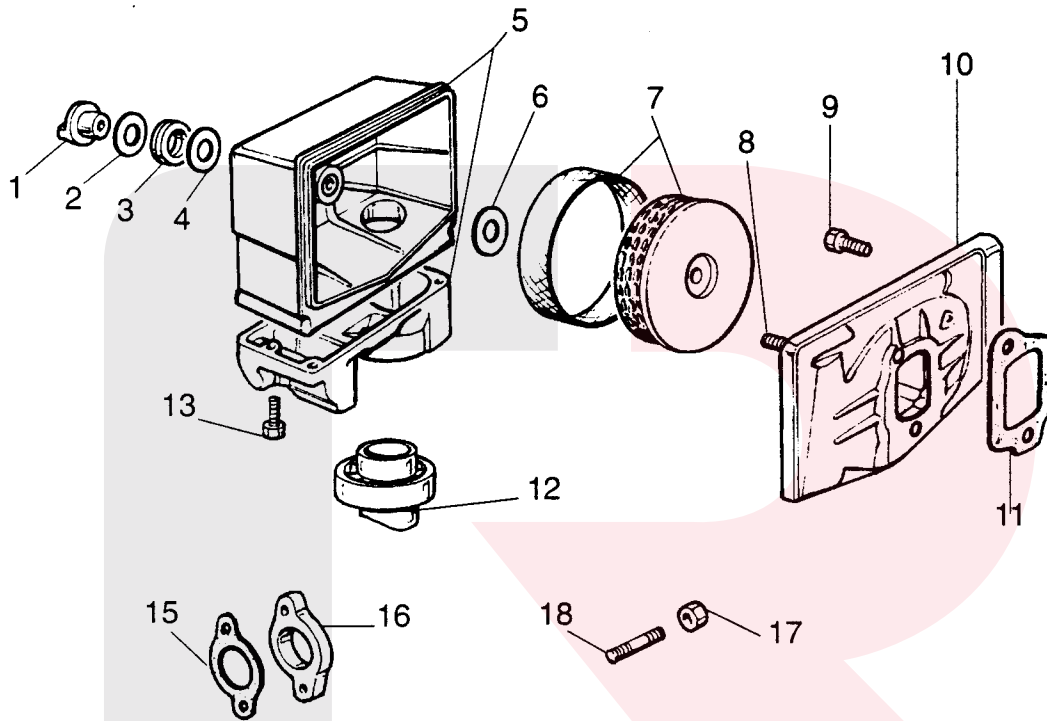


AUTORADIO
 AUTORADIO
 AUTOMOBILE RADIO RECEIVER
 AUTORADIO
 AUTORADIO

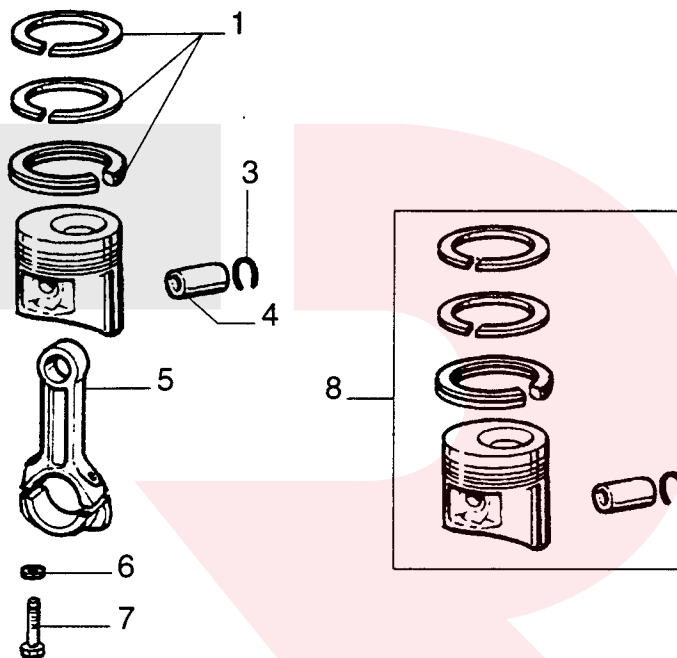
T. 46



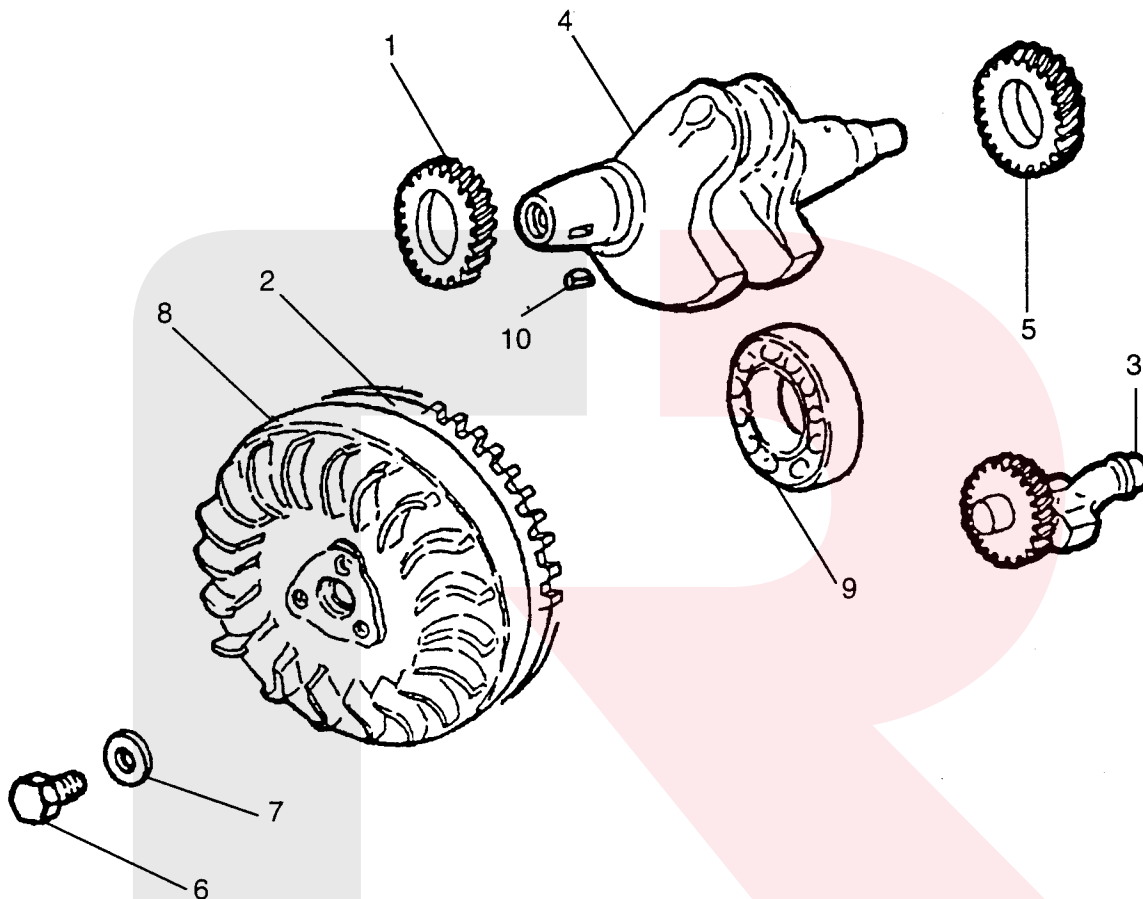
Pos. Pos. Loc. Pos. Pos.	Numero Número Number Nummer Número	Q.tà Q.té Q.ty Menge Cant.	Nota Note Nota Anm. Nota	Denominazione	Désignation	Description	Beschreibung	Descripción
1	062135L	1		Antenna	Antenne	Antenna	Antenne	Antena
2	062136L	2		Passacavo	Passe-câble	Grommet	Kabeldurchgang	Pasacables
3	062138L	2		Cavo	Câble	Cable	Kabel	Cable
4	081186L	1		Scatola autoradio	Boîtier autoradio	Car radio box	Gehäuse Autoradio	Caja autoradio
5	005109L	1		Kit viti-dadi	Kit vis-écrous	Nuts-screws kit	Bausatz Schrauben-Muttern	Kit tornillos-tuercas
6	063217L	2		Griglia	Grille	Grill	Abdeckung	Rejilla
7	063218L	2		Altoparlante	Haut-parleur	Loud speaker	Lautsprecher	Altavoz
8	063222L	1		Autoradio	Autoradio	Autoradio	Autoradio	Autoradio
9	062078L	3		Nastro adesivo	Ruban adhésif	Adhesive tape	Klebeband	Cinta adhesiva
10	062050L	1		Cavetto blu	Fil bleu	Blue cable	Blaues Kabel	Cable azul
11	062180L	1		Capocorda	Cosses	Terminal	Kabelende	Terminal
12	081540L	2		Protezione	Protection	Protection	Schutzstück	Protección



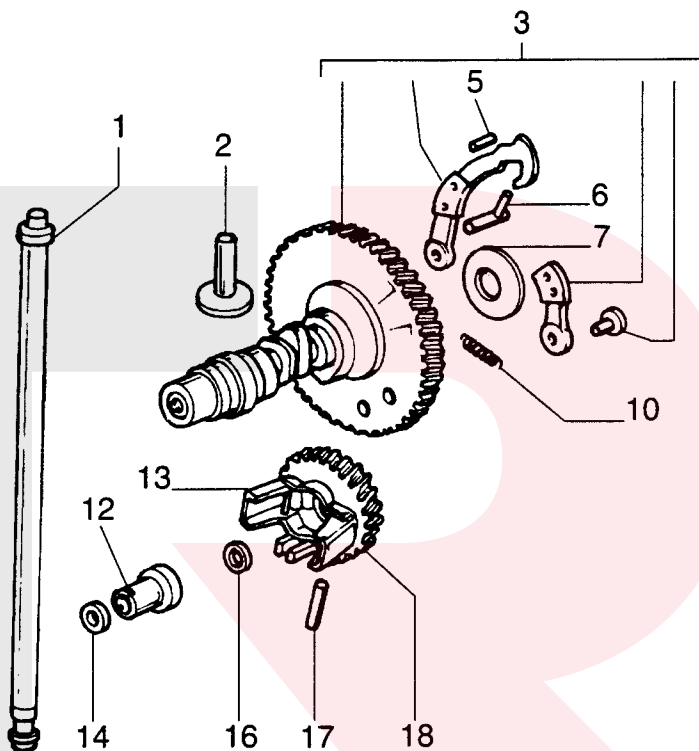
Pos. Pos. Loc. Pos. Pos.	Numero Numéro Number Nummer Número	Q.tà Q.té Q.ty Menge Cant.	Nota Note Nota Anm. Nota	Denominazione	Désignation	Description	Beschreibung	Descripción
1	111631L	1		Molletta	Ressort	Spring	Feder	Muelle
2	111632L	1		Rondella piana	Rondelle plate	Plain washer	U.scheibe	Arandela plana
3	111633L	1		Molla	Ressort	Spring	Feder	Muelle
4	111634L	1		Rondella piana	Rondelle plate	Plain washer	U.scheibe	Arandela plana
5	111635L	1		Coperchio	Couvercle	Cover	Deckel	Tapa
6	111636L	1		Rondella	Rondelle	Washer	U.scheibe	Arandela
7	111616L	1		Elemento filtrante	Elément filtrant	Filtering element	Filtrierendes element	Filtro
8	111638L	1		Prigioniero	Goujon	Stud	Stiftschraube	Espárrago
9	111639L	2		Vite	Vis	Screw	Schraube	Tornillo
10	111640L	1		Supporto filtro	Support filtre	Filter support	Filterbefestigung	Soporte filtro
11	111641L	1		Guarnizione	Joint	Packing	Dichtung	Junta
12	111642L	1		Deflettore	Déflecteur	Deflector	Deckblech	Deflector
13	111643L	1		Vite	Vis	Screw	Schraube	Tornillo
15	111645L	1		Guarnizione	Joint	Packing	Dichtung	Junta
16	111646L	1		Distanziale	Entretoise	Spacer	Distanzstück	Distanciador
17	111647L	2		Dado	Ecrou	Nut	Mutter	Tuerca
18	111648L	2		Prigioniero	Goujon	Stud	Stiftschraube	Espárrago



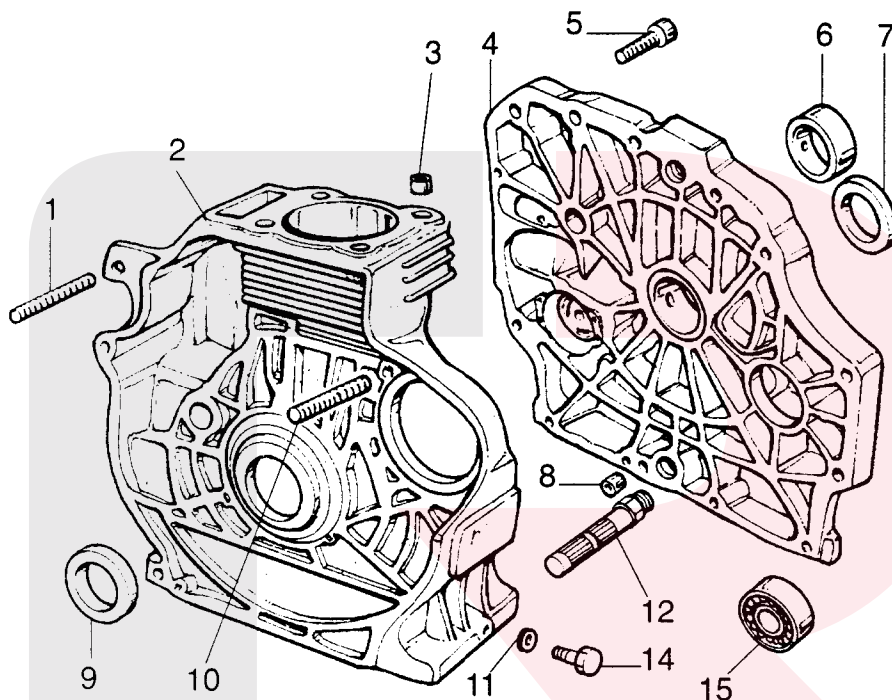
Pos. Pos. Pos. Pos.	Numero Número	Q.tà Q.té Q.ty Menge Cant.	Nota Nota Nota Anm. Nota	Denominazione	Désignation	Description	Beschreibung	Descripción
1	111649L	1	STD	Segmento el.	Segment de piston	Piston-ring	Kolbenring	Segm. del embolo
1	111650L	1	+ 0.15	Segmento el.	Segment de piston	Piston-ring	Kolbenring	Segm. del embolo
1	111651L	1	+ 1.00	Segmento el.	Segment de piston	Piston-ring	Kolbenring	Segm. del embolo
3	111655L	2		Anello elastico	Circlips	Circlip	Sprengring	Anillo elastico
4	111656L	1		Spinotto	Axe de piston	Pin	Zapfen	Eje
5	111657L	1	STD	Biella	Bielle	Conn.-rod	Pleuel	Biela
5	111658L	1	- 0.25	Biella	Bielle	Conn.-rod	Pleuel	Biela
5	111659L	1	- 0.50	Biella	Bielle	Conn.-rod	Pleuel	Biela
6	111660L	2		Rondella	Rondelle	Washer	U.scheibe	Arandela
7	111661L	2		Vite	Vis	Screw	Schraube	Tornillo
8	111662L	1	STD	Gr.pistone	Gr.piston	Piston assy	Kolbeneinh.	Gr.piston
8	111663L	1	+ 0.50	Gr.pistone	Gr.piston	Piston assy	Kolbeneinh.	Gr.piston
8	111664L	1	+ 1.00	Gr.pistone	Gr.piston	Piston assy	Kolbeneinh.	Gr.piston



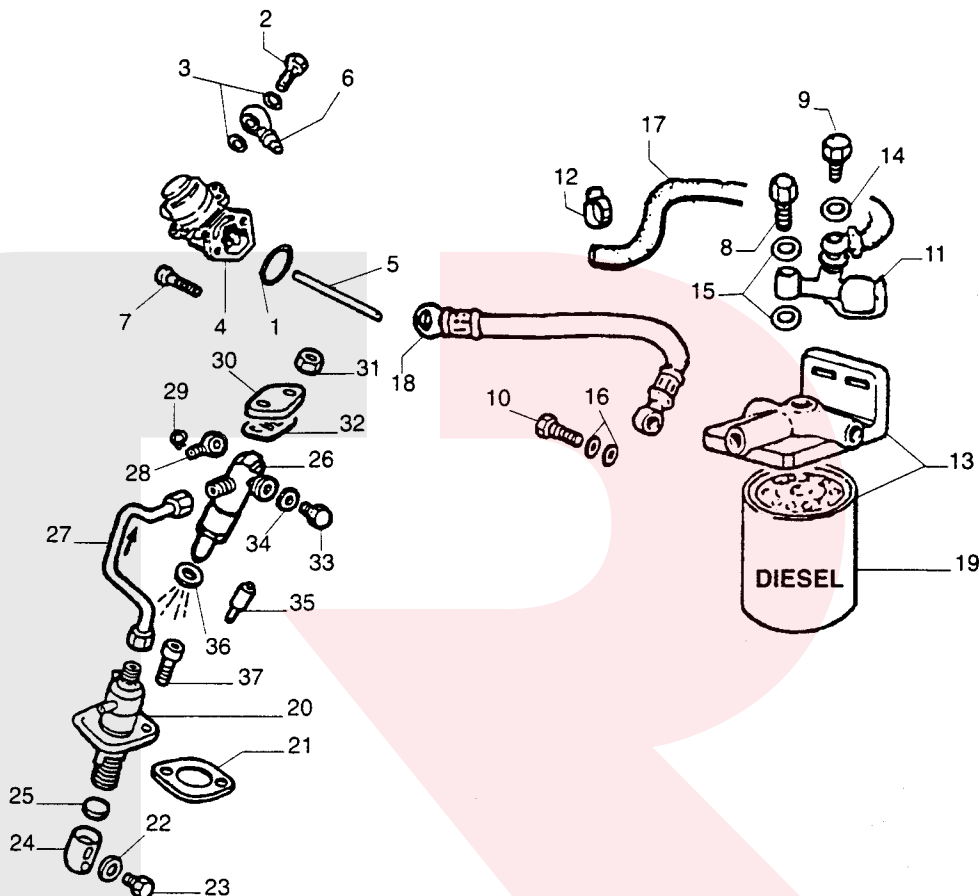
Pos.	Numero	Q.tà	Nota	Denominazione	Désignation	Description	Beschreibung	Descripción
Pos.	Numéro	Q.té	Note					
Pos.	Number	Q.ty	Nota					
Pos.	Nummer	Menge	Anm.					
Pos.	Número	Cant.	Nota					
1	111665L	1		Ruota dentata	Couronne démarreur	Gear wheel	Zahnrad	Rueda dentada
2	111666L	1		Corona	Couronne	Ring gear	Zahnkranz	Corona
3	111667L	1		Albero equilibratore	Arbre d'équilibrage	Equalizer shaft	Ausgleichswelle	Eje de los compensad.
4	111668L	1		Albero motore	Vilebrequin	Crankshaft	Kurbelwelle	Cigüeñal
5	111669L	1		Ruota dentata	Couronne démarreur	Gear wheel	Zahnrad	Rueda dentada
6	111670L	3		Vite	Vis	Screw	Schraube	Tornillo
7	111671L	3		Rondella	Rondelle	Washer	U.scheibe	Arandela
8	111672L	1		Volano	Volant	Flywheel	Lichtmaschine	Volante
9	111673L	1		Cuscinetto	Roulement	Bearing	Lager	Cojinete
10	111674L	1		Chiavetta	Clavette	Key	Keil	Chaveta



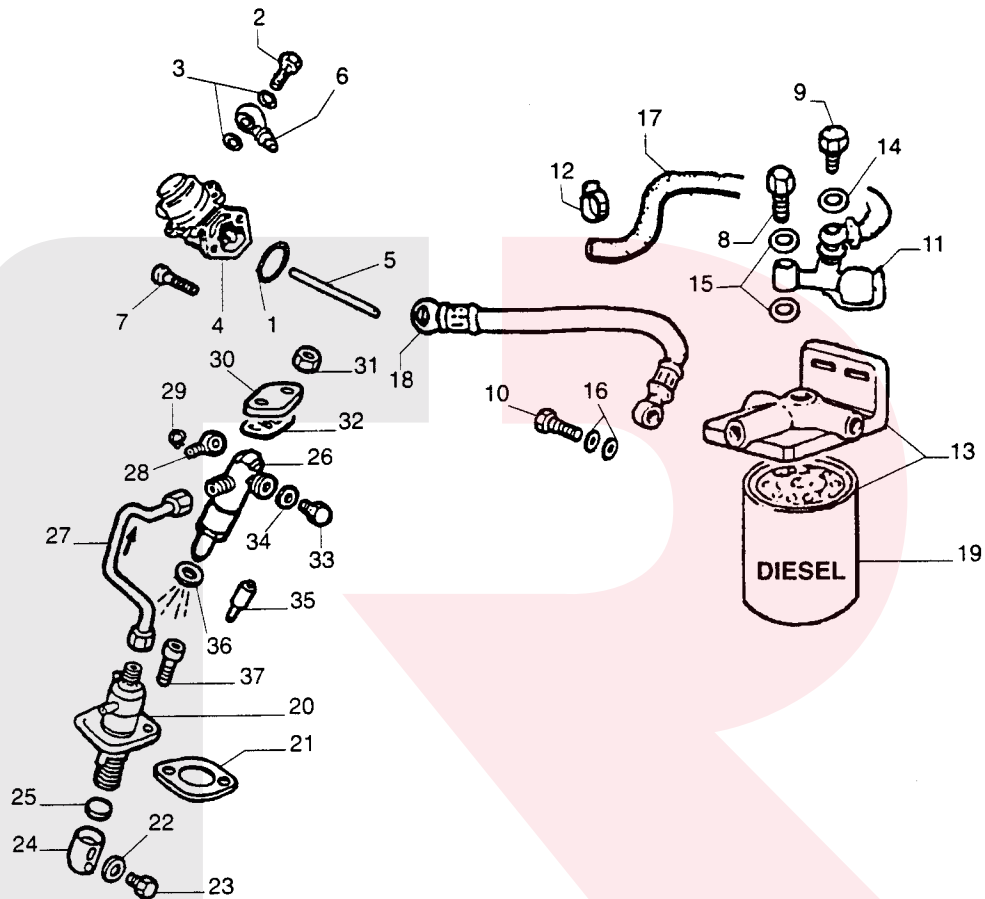
Pos. Pos. Pos. Pos.	Numero Número	Q.tà Q.té Q.ty Menge Cant.	Nota Nota Nota Anm. Nota	Denominazione	Désignation	Description	Beschreibung	Descripción
1	111675L	1		Barra	Barre	Bar	Stange	Barra
2	111676L	1		Punteria	Poussoir	Tappet	Stössel	Taqués
3	111677L	1		Albero a camme	Arbre à cames	Camshaft	Nockenwelle	Eje de excéntricas
5	111679L	1		Coppiglia	Goupille	Split pin	Splint	Grupilla
6	111680L	1		Albero decompressione	Arbre de décompression	Decompression shaft	Dekompressionswelle	Arbol de descompresión
7	111681L	1		Rondella	Rondelle	Washer	U.scheibe	Arandela
10	111684L	3		Molla richiamo	Ressort de rappel	Return spring	Rückzugsfeder	Muelle de retorno
12	111686L	1		Boccola	Bague	Bush	Buchse	Taqué
13	111687L	2		Massette	Masselottes	Centrif. weights	Schleudermassen	Masas
14	111688L	1		Rondella	Rondelle	Washer	U.scheibe	Arandela
16	111690L	1		Anello Or	Bague d'étanchéité	Ring	O-ring	Anillo or
17	111691L	1		Coppiglia	Goupille	Split pin	Splint	Grupilla
18	111692L	1		Ruota dentata	Couronne démarreur	Gear wheel	Zahnrad	Rueda dentada



Pos. Pos. Pos. Pos.	Numero Número Number Nummer Número	Q.tà Q.té Q.ty Menge Cant.	Nota Note Nota Anm. Nota	Denominazione	Désignation	Description	Beschreibung	Descripción
1	111693L	1		Prigioniero	Goujon	Stud	Stiftschraube	Espárrago
2	111694L	1		Blocco cilindro	Bloc cylindre	Cylinder lock	Zylinderblock	Bloque motor
3	111695L	1		Spina riferimento	Bondon	Pin	Passhülse	Espina
4	111696L	1		Coperchio	Couvercle	Cover	Deckel	Tapa
5	111697L	12		Vite	Vis	Screw	Schraube	Tornillo
6	111698L	1	STD	Cuscinetto	Roulement	Bearing	Lager	Cojinete
6	111699L	1	-0.25	Cuscinetto	Roulement	Bearing	Lager	Cojinete
6	111700L	1	-0.50	Cuscinetto	Roulement	Bearing	Lager	Cojinete
7	111701L	1		Anello OR	Bague d'étanchéité	Ring	O-ring	Anillo or
8	111702L	1		Spina riferimento	Bondon	Pin	Passhülse	Espina
9	111703L	1		Anello OR	Bague d'étanchéité	Ring	O-ring	Anillo or
10	111704L	1		Prigioniero	Goujon	Stud	Stiftschraube	Espárrago
11	111705L	1		Guarnizione	Joint	Packing	Dichtung	Junta
12	111706L	1		Filtro olio	Filtre à huile	Oil filter	Öfilter	Filtro de aceite
13	111707L	1		Vite	Vis	Screw	Schraube	Tornillo
14	111708L	1		Vite	Vis	Screw	Schraube	Tornillo
15	111709L	1		Cuscinetto	Roulement	Bearing	Lager	Cojinete



Pos. Pos. Loc. Pos. Pos.	Numero Número	Q.tà Q.té Q.ty Menge Cant.	Nota Note Nota Anm. Nota	Denominazione	Désignation	Description	Beschreibung	Descripción
1	111710L	1		Guarnizione	Joint	Packing	Dichtung	Junta
2	111711L	1		Vite femmina	Vis femelle	Female screw	Schraube mit Innengewinde	Tornillo hembra
3	111712L	2		Guarnizione rame	Joint cuivre	Copper gasket	Kupferdichtung	Junta de cobre
4	111713L	1		Pompa alimentazione	Pompe alimentation	Fuel pump	Kraftstoffpumpe	Bomba de alimentación
5	111714L	1		Asta comando	Tige de commande	Control rod	Stellstange	Asta mando
6	111715L	1		Raccordo	Raccord	Joint.p.	Stutzen	Racor
7	111716L	2		Vite	Vis	Screw	Schraube	Tornillo
8	111717L	1		Vite femmina	Vis femelle	Female screw	Schraube mit Innengewinde	Tornillo hembra
9	111718L	1		Vite femmina	Vis femelle	Female screw	Schraube mit Innengewinde	Tornillo hembra
10	111719L	2		Vite femmina	Vis femelle	Female screw	Schraube mit Innengewinde	Tornillo hembra
11	111720L	4		Elettrovalvola	Electro-vanne	Electrovalve	Elektroventil	Electroválvula
12	111721L	1		Fascetta	Collier	Clamp	Schelle	Abrazadera
13	111722L	1		Filtro + supporto	Filtere + support	Filter + support	Filter + Befestigung	Filtro + soporte
14	111723L	2		Guarnizione rame	Joint cuivre	Copper gasket	Kupferdichtung	Junta de cobre
15	111724L	2		Guarnizione rame	Joint cuivre	Copper gasket	Kupferdichtung	Junta de cobre
16	111725L	4		Guarnizione rame	Joint cuivre	Copper gasket	Kupferdichtung	Junta de cobre
17	111726L	1		Tubo carburante	Tuyau carburant	Fuel pipe	Benzinleitung	Tubo combustible
18	111727L	1		Tubo carburante	Tuyau carburant	Fuel pipe	Benzinleitung	Tubo combustible
19	111620L	1		Elemento filtrante	Elément filtrant	Filtering element	Filterierendes element	Filtro
20	111729L	1		Pompa iniezione	Pompe à injection	Injection pump	Einspritzpumpe	Bomba de inyección

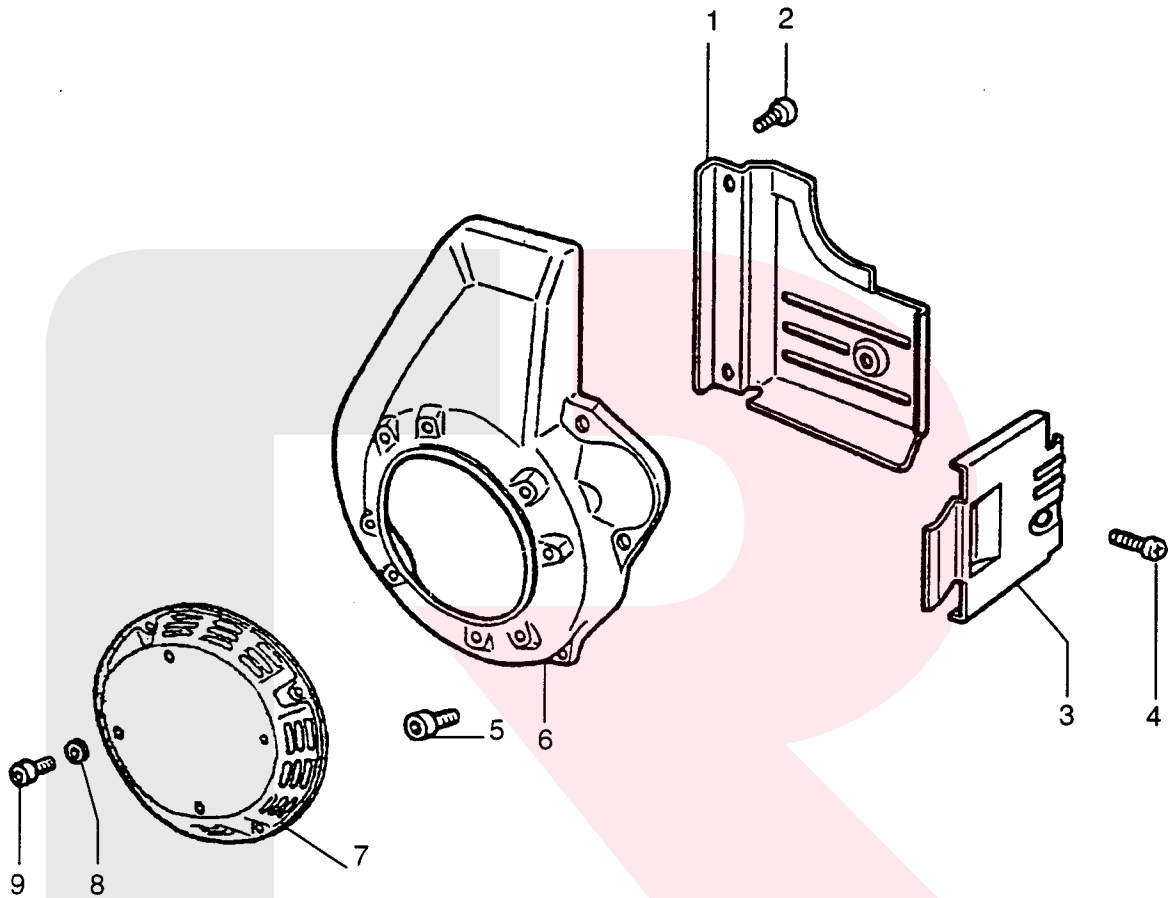


Pos. Pos. Loc. Pos. Pos.	Numero Número Number Nummer Número	Q.tà Q.té Q.ty Menge Cant.	Nota Nota Nota Anm. Nota	Denominazione	Désignation	Description	Beschreibung	Descripción
21	111730L	1	0,05	Guarnizione pompa	Joint de pompe	Pump gasket	Pumpendichtung	Junta bomba
21	111731L	1	0,10	Guarnizione pompa	Joint de pompe	Pump gasket	Pumpendichtung	Junta bomba
21	111732L	1	0,30	Guarnizione pompa	Joint de pompe	Pump gasket	Pumpendichtung	Junta bomba
21	111733L	1	0,50	Guarnizione pompa	Joint de pompe	Pump gasket	Pumpendichtung	Junta bomba
22	111734L	1		Rondella	Rondelle	Washer	U.scheibe	Arandela
23	111735L	1		Vite	Vis	Screw	Schraube	Tornillo
24	111736L	1		Punteria	Poussoir	Tappet	Stössel	Taqués
25	111737L	1		Pastiglia	Plaquette fr.	Pad	Brembelag	Pastilla
26	111738L	1		Iniettore	Injecteur	Injector	Einspritzduse	Inyector
27	111739L	1		Tubo iniezione	Tuyau injection	Injection tube	Einspritzleitung	Tubo inyección
28	111740L	1		Raccordo	Raccord	Joint.p.	Stutzen	Racor
29	111741L	1		Fascetta	Collier	Clamp	Schelle	Abrazadera
30	111742L	1		Flangia	Bride	Flange	Flansch	Brida
31	111743L	2		Dado	Ecrou	Nut	Mutter	Tuerca
32	111744L	1		Piastra	Plaque	Plate	Plättchen	Chapa
33	111745L	1		Vite	Vis	Screw	Schraube	Tornillo
34	111746L	1		Guarnizione	Joint	Packing	Dichtung	Junta
35	111747L	1		Pompante	Elément pompant	Plunger	Pumpenteil	Elemento bomba
36	111748L	1		Guarnizione	Joint	Packing	Dichtung	Junta
37	111749L	1		Vite	Vis	Screw	Schraube	Tornillo

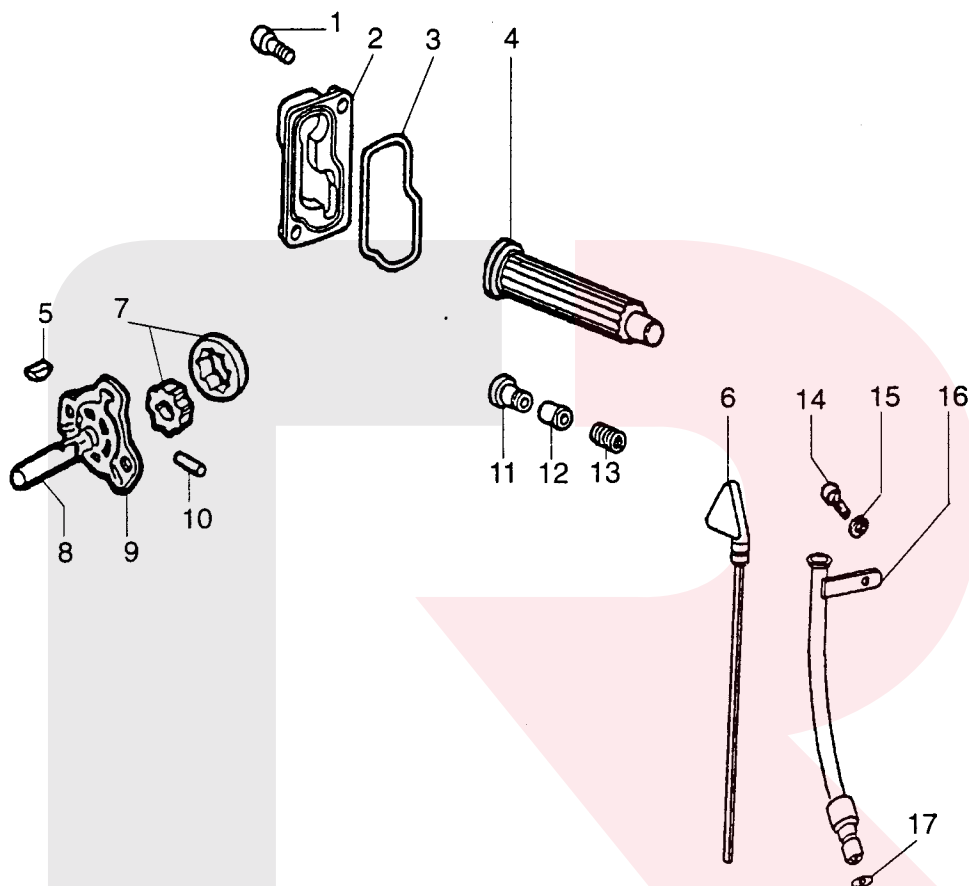


CUFFIA RAFFREDDAMENTO (VERSIONE MOTORE MONOCILINDRICO)
COIFFE REFROIDISSEMENT (VERS. MOTEUR MONOCYLINDRE)
COOLIN GRILL (VERSION WITH SINGLE-CYLINDER MOTOR)
KÜHLHAUBE (MODELL MIT EINZYLINDERMOTOR)
DEFLECTOR DE REFRIGERACIÓN (VERSIÓN MOTOR MONOCILÍNDRICO)

T. 53



Pos.	Numero	Q.tà	Nota					
Pos.	Numéro	Q.té	Note	Denominazione	Désignation	Description	Beschreibung	Descripción
Pos.	Number	Q.ty	Nota					
Pos.	Nummer	Menge	Anm.					
Pos.	Número	Cant.	Nota					
1	111750L	1		Piastra di raffreddamento	Plaque de refroidissement	Cooling plate	Kühlblech	Placa de refrigeración
2	111751L	2		Vite	Vis	Screw	Schraube	Tornillo
3	111752L	1		Piastra di raffreddamento	Plaque de refroidissement	Cooling plate	Kühlblech	Placa de refrigeración
4	111753L	1		Vite	Vis	Screw	Schraube	Tornillo
5	111754L	4		Vite	Vis	Screw	Schraube	Tornillo
6	111755L	1		Carter	Carter	Crankcase	Kurbelwellengehäuse	Cárter
7	111756L	1		Calandra	Calandre	Radiator grill	Kühlervelkleidung	Parilla radiador
8	111757L	4		Rondella	Rondelle	Washer	U.scheibe	Arandela
9	111758L	4		Vite	Vis	Screw	Schraube	Tornillo

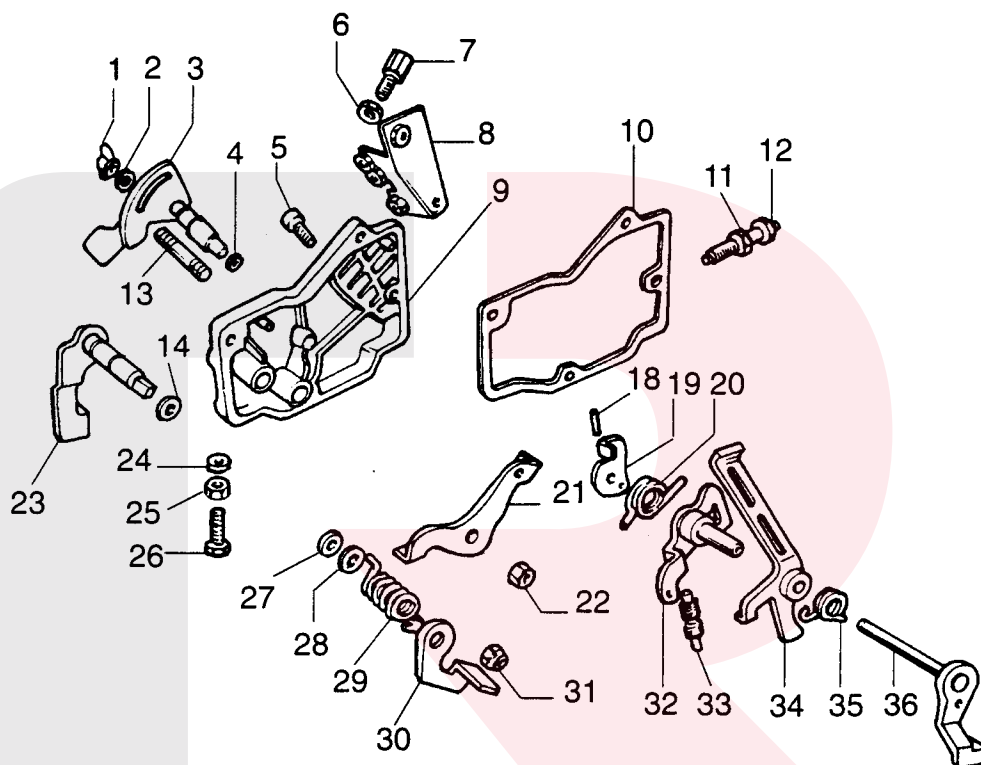


Pos. Pos. Loc. Pos. Pos.	Numero Número	Q.tà Q.té Q.ty Menge Cant.	Nota Note Nota Anm. Nota	Denominazione	Désignation	Description	Beschreibung	Descripción
1	111759L	2		Vite	Vis	Screw	Schraube	Tornillo
2	111760L	1		Coperchio filtro	Couvercle de filtre	Filter cover	Filterdeckel	Tapa filtro
3	111761L	1		Anello OR	Bague d'étanchéité	Ring	O-ring	Anillo or
4	111762L	1		Elemento filtrante	Elément filtrant	Filtering element	Filtrierendes element	Filtro
5	111763L	1		Chiavetta	Clavette	Key	Keil	Chaveta
6	111764L	1		Indic. liv. olio	Jauge d'huile	Oil level gauge	Ölstandsanzeige	Indicador nivel aceite
7	111765L	1		Pompa olio	Pompe huile	Oil pump	Öpumpe	Bomba aceite
8	111766L	1		Albero pompa	Arbre pompe	Pump shaft	Pumpenwelle	Eje bomba
9	111767L	1		Supporto pompa	Support de pompe	Pump support	Pumpenbefestigung	Soporte bomba
10	111768L	1		Coppiglia	Goupille	Split pin	Splint	Grupilla
11	111769L	1		Valvola	Volet de gaz	Valve	Ventil	Válvula gas
12	111770L	1		Stantuffo	Piston	Piston	Plungerkolben	Embolo
13	111771L	1		Molla	Ressort	Spring	Feder	Muelle
14	111772L	1		Vite	Vis	Screw	Schraube	Tornillo
15	111773L	1		Rondella elastica	Rondelle élast.	Spring washer	Federring	Arandela el.
16	111774L	1		Tubo asta olio	Tube tige huile	Oil rod tube	Rohr Ölmeßstab	Tubo asta gasoil
17	111775L	1		Anello OR	Bague d'étanchéité	Ring	O-ring	Anillo or

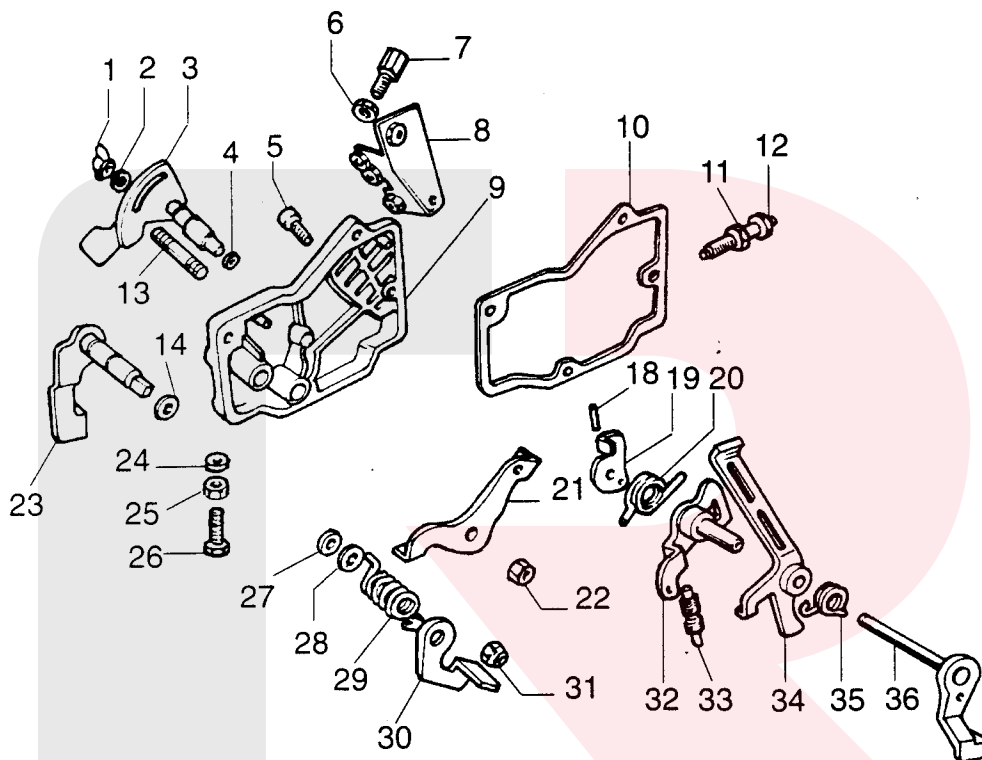


LEVE ACCELERATORE-REGOLATORE (VERSIONE MONOCILINDRO)
 LEVIER ACCÉLÉRATEUR-RÉGULATEUR (VERS. MOTEUR MONOCYLINDRE)
 ACCELERATOR LEVERS-REGULATOR (VERSION WITH SINGLE-CYLINDER MOTOR)
 HEBEL GASPEDAL - REGLER (MODELL MIT EINZYLINDERMOTOR)
 PALANCA ACELERADOR-REGULADOR (VERSIÓN MOTOR MONOCILÍNDRICO)

T. 55



Pos. Pos. Loc. Pos. Pos.	Numero Número Number Nummer Número	Q.tà Q.té Q.ty Menge Cant.	Nota Note Nota Anm. Nota	Denominazione	Désignation	Description	Beschreibung	Descripción
1	111776L	1		Dado	Ecrou	Nut	Mutter	Tuerca
2	111777L	1		Rondella	Rondelle	Washer	U.scheibe	Arandela
3	111778L	1		Leva acceleratore	Levier d'accélérateur	Accelerator lever	Hebel Gaspedal	Palanca acelerador
4	111779L	1		Anello OR	Bague d'étanchéité	Ring	O-ring	Anillo or
5	111780L	4		Vite	Vis	Screw	Schraube	Tornillo
6	111781L	1		Dado	Ecrou	Nut	Mutter	Tuerca
7	111782L	1		Terminale cavo	Borne de câble	Cable terminal	Kabelenteil	Terminal cable
8	111783L	1		Supporto	Support	Bracket	Halter	Soporte
9	111784L	1		Coperchio	Couvercle	Cover	Deckel	Tapa
10	111785L	1		Guarnizione	Joint	Packing	Dichtung	Junta
11	111786L	1		Dado	Ecrou	Nut	Mutter	Tuerca
12	111787L	1		Vite di registro	Vis de réglage	Adjusting screw	Schraube, einstell	Tornillo de regul.
13	111788L	1		Prigioniero	Goujon	Stud	Stiftschraube	Espárrago
14	111789L	1		Anello OR	Bague d'étanchéité	Ring	O-ring	Anillo or
15	111790L	1		Rondella	Rondelle	Washer	U.scheibe	Arandela
16	111791L	1		Rondella	Rondelle	Washer	U.scheibe	Arandela
17	111792L	1		Molla	Ressort	Spring	Feder	Muelle
18	111793L	1		Coppiglia	Goupille	Split pin	Splint	Grupilla
19	111794L	1		Leva	Levier	Lever	Hebel	Palanca
20	111795L	1		Molla richiamo	Ressort de rappel	Return spring	Rückzugsfeder	Muelle de retorno

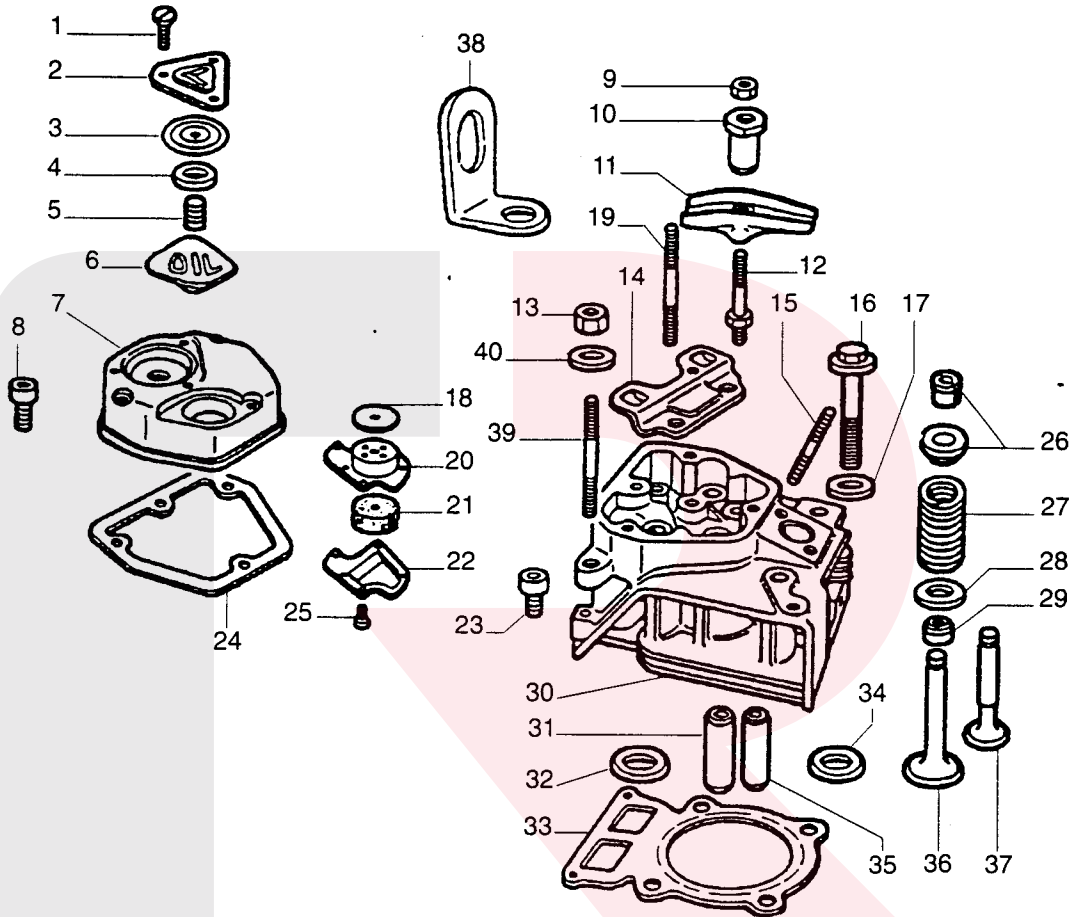


Pos.	Numero	Q.tà	Nota	Denominazione	Désignation	Description	Beschreibung	Descripción
Pos.	Numéro	Q.té	Note					
Pos.	Number	Q.ty	Note					
Pos.	Nummer	Menge	Anm.					
Pos.	Número	Cant.	Nota					
21	111796L	1		Leva acceleratore	Levier d'accélérateur	Accelerator lever	Hebel Gaspedal	Palanca acelerador
22	111797L	1		Dado	Ecrou	Nut	Mutter	Tuerca
23	111798L	1		Leva stop	Levier stop	Stop lever	Bremshebel	Palanca stop
24	111799L	1		Rondella	Rondelle	Washer	U.scheibe	Arandela
25	111800L	1		Dado	Ecrou	Nut	Mutter	Tuerca
26	111801L	1		Vite	Vis	Screw	Schraube	Tornillo
27	111802L	1		Rondella	Rondelle	Washer	U.scheibe	Arandela
28	111803L	1		Rondella	Rondelle	Washer	U.scheibe	Arandela
29	111804L	1		Molla	Ressort	Spring	Feder	Muelle
30	111805L	1		Leva stop	Levier stop	Stop lever	Bremshebel	Palanca stop
31	111806L	1		Dado	Ecrou	Nut	Mutter	Tuerca
32	111807L	1		Leva regolatore	Levier régulateur	Regulator lever	Einstellungshebel	Palanca regulador
33	111808L	1		Molla regolatore	Ressort régulateur	Regulator spring	Reglerfeder	Muelle regulador
34	111809L	1		Leva	Levier	Lever	Hebel	Palanca
35	111810L	1		Molla	Ressort	Spring	Feder	Muelle
36	111811L	1		Spinotto	Axe de piston	Pin	Zapfen	Eje

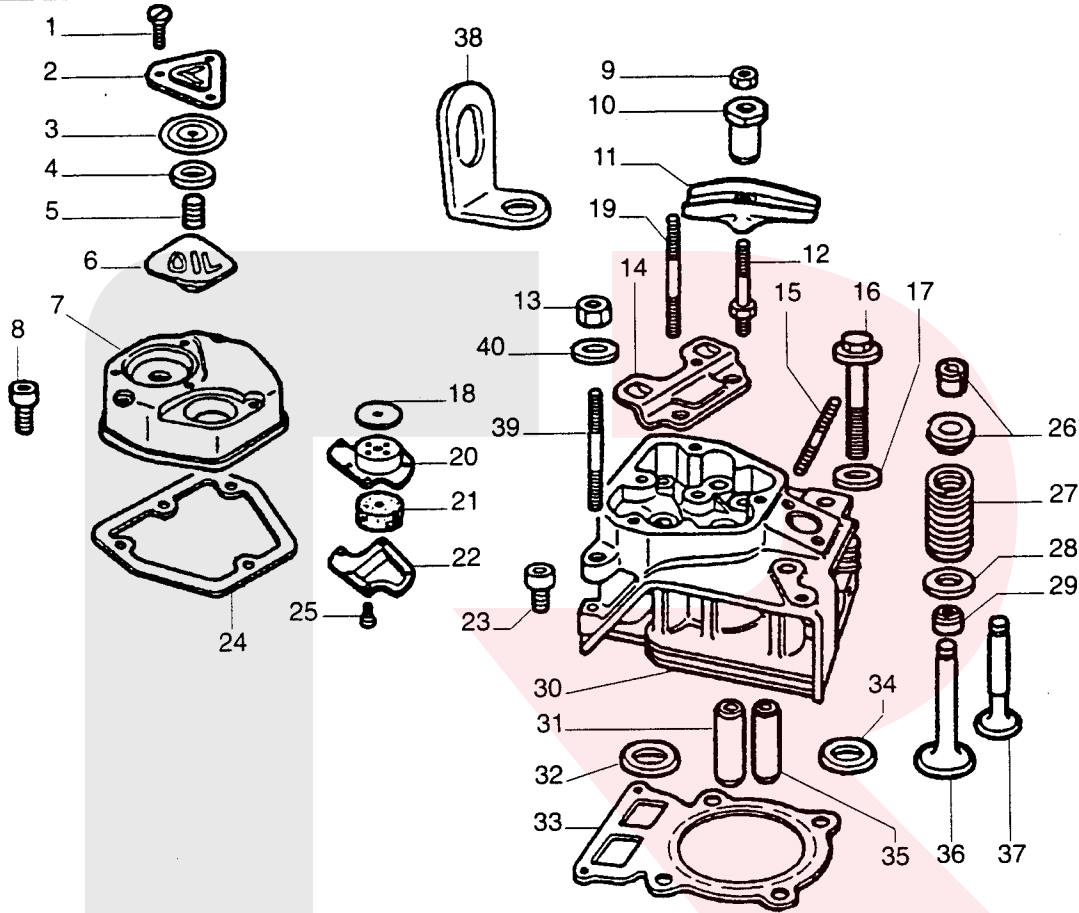


TESTA MOTORE (VERSIONE MOTORE MONOCILINDRICO)
 CULASSE (VERSION MONOCYLINDRE)
 MOTOR HEAD (SINGLE-CYLINDER VERSION)
 ZYLINDERKOPF (MODELL MIT EINZYLINDERMOTOR)
 CULATA MOTOR (VERSION MONOCILINDRICO)

T. 56



Pos.	Numero	Q.tà	Nota	Denominazione	Désignation	Description	Beschreibung	Descripción
Pos.	Number	Q.ty	Note					
Pos.	Nummer	Menge	Anm.					
Pos.	Número	Cant.	Nota					
1	111812L	3		Vite	Vis	Screw	Schraube	Tornillo
2	111813L	1		Tappo olio	Bouchon huile	Oil plug	Pfropfen für öl	Tapón aceite
3	111814L	1		Valvola di sicurezza	Soupape de sûreté	Safety valve	Sicherheitsventil	Válvula de seguridad
4	111815L	1		Rondella	Rondelle	Washer	U.scheibe	Arandela
5	111816L	1		Molla	Ressort	Spring	Feder	Muelle
6	111817L	1		Tappo olio	Bouchon huile	Oil plug	Pfropfen für öl	Tapón aceite
7	111818L	1		Coperchio bilanciere	Couvercle culbuteur	Equalizer cover	Schwinghebelabdeckung	Tapa balancin
8	111819L	1		Vite	Vis	Screw	Schraube	Tornillo
9	111820L	1		Dado	Ecrou	Nut	Mutter	Tuerca
10	111821L	1		Dado	Ecrou	Nut	Mutter	Tuerca
11	111822L	1		Bilanciere	Balancier	Lever	Kiphebel	Balancin
12	111823L	1		Prigioniero	Goujon	Stud	Stiftschraube	Espárrago
13	111824L	1		Dado	Ecrou	Nut	Mutter	Tuerca
14	111825L	1		Piastra	Plaque	Plate	Plättchen	Chapa
15	111826L	1		Prigioniero	Goujon	Stud	Stiftschraube	Espárrago
16	111827L	1		Vite testa	Vis culasse	Head screw	Schraube Zylinderkopf	Tornillo
17	111828L	1		Rondella	Rondelle	Washer	U.scheibe	Arandela
18	111829L	1		Membrana	Membrane	Diaphragm	Membrane	Membrana
19	111830L	1		Prigioniero	Goujon	Stud	Stiftschraube	Espárrago
20	111831L	1		Rondella	Rondelle	Washer	U.scheibe	Arandela

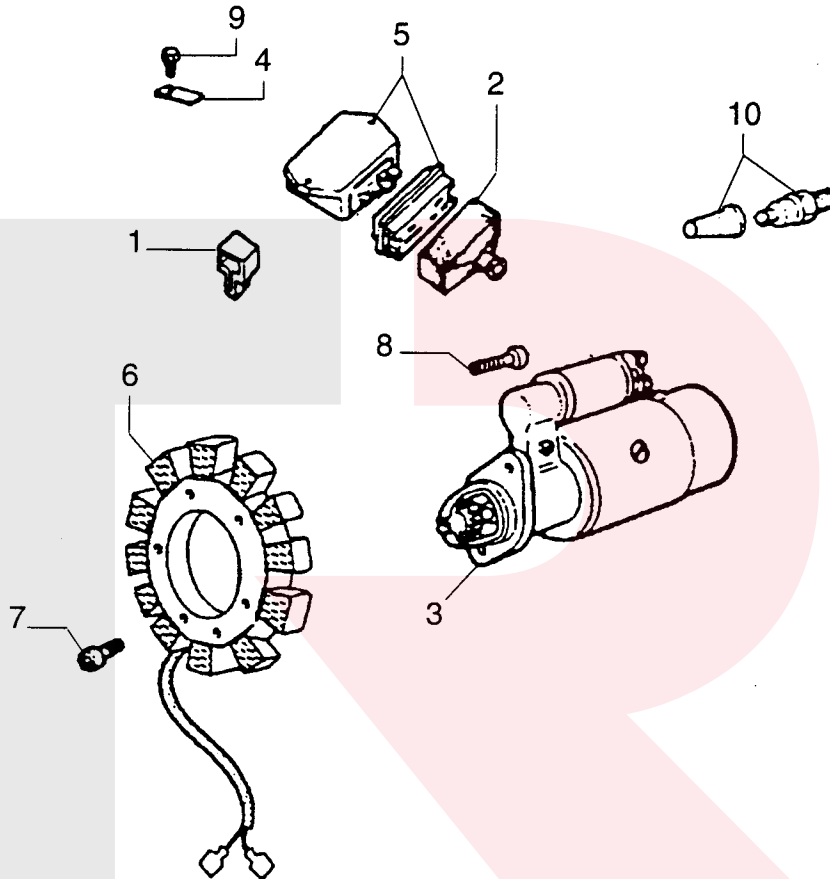


Pos. Pos. Loc. Pos. Pos.	Numero Numéro Number Nummer Número	Q.tà Q.té Q.ty Menge Cant.	Nota Note Nota Anm. Nota	Denominazione	Désignation	Description	Beschreibung	Descripción
21	111832L	1		Elemento filtrante	Elément filtrant	Filtering element	Filterierendes element	Filtro
22	111833L	1		Piastra	Plaque	Plate	Plättchen	Chapa
23	111834L	1		Vite	Vis	Screw	Schraube	Tornillo
24	111835L	1		Guarnizione	Joint	Packing	Dichtung	Junta
25	111836L	1		Vite	Vis	Screw	Schraube	Tornillo
26	111837L	1		Fermo molla	Blocage ressort	Spring lock	Federbefestigung	Retención muelle
27	111838L	1		Molla valvola	Ressort soupape	Valve spring	Ventilfeder	Muelle válvula
28	111839L	1		Rondella	Rondelle	Washer	U.scheibe	Arandela
29	111840L	1		Guarnizione valvola	Joint soupape	Valve gasket	Ventildichtung	Junta válvula
30	111841L	1		Testata	Culasse	Cylinder head	Zylinderkopf	Culata
31	111842L	1		Guida valvola	Guide soupape	Valve guide	Ventilführung	Guía válvula
32	111843L	1		Sede valvola	Siège de soupape	Valve housing	Ventilsitz	Alojamiento válvula
33	111844L	1	0,9	Guarnizione testa	Joint culasse	Head gasket	Zylinderkopfdichtung	Junta de culata
33	111845L	1	1,0	Guarnizione testa	Joint culasse	Head gasket	Zylinderkopfdichtung	Junta de culata
33	111846L	1	1,1	Guarnizione testa	Joint culasse	Head gasket	Zylinderkopfdichtung	Junta de culata
33	111847L	1	1,2	Guarnizione testa	Joint culasse	Head gasket	Zylinderkopfdichtung	Junta de culata
34	111848L	1		Sede valvola	Siège de soupape	Valve housing	Ventilsitz	Alojamiento válvula
35	111849L	1		Guida valvola	Guide soupape	Valve guide	Ventilführung	Guía válvula
36	111850L	1		Valvola ammissione	Soupape d'admission	Inlet valve	Einlaßventil	Válvula admisión
37	111851L	1		Valvola scappamento	Soupape d'échappement	Exhaust cutout	Auslaßventil	Válvula escape



MOTORINO AVVIAMENTO (VERSIONE MOTORE MONOCILINDRICO)
 DÉMARREUR ÉLECTRIQUE (VERSION MOTEUR MONOCYLINDRE)
 STARTING MOTOR (VERSION WITH SINGLE-CYLINDER MOTOR)
 ANLASSERMOTOR (MODELL MIT EINZYLINDERMOTOR)
 MOTOR DE ARRANQUE (VERSIÓN MOTOR MONOCILÍNDRICO)

T. 57

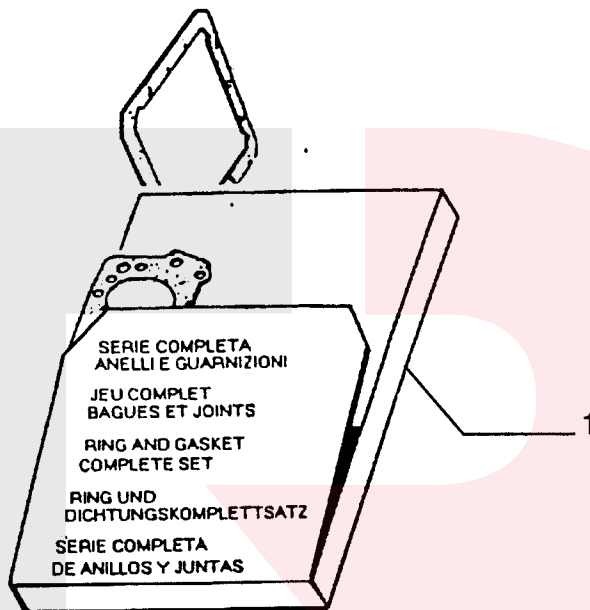


Pos.	Numero	Q.tà	Nota	Denominazione	Désignation	Description	Beschreibung	Descripción
Pos.	Numéro	Q.té	Note					
Loc.	Number	Q.ty	Nota					
Pos.	Nummer	Menge	Anm.					
Pos.	Número	Cant.	Nota					
1	111852L	1		Terminale	Embout	Nipple	Nippel	Terminal
2	111853L	1		Cappuccio	Cache	Cap	Kappe	Capuchón
3	111854L	1		Motorino avviamento	Moteur du démarreur	Starter motor	Startermotor	Motor de arranque
4	111855L	1		Piastra	Plaque	Plate	Plättchen	Chapa
5	111856L	1		Regolatore	Régulateur	Regulator	Regler	Regulador
6	111857L	1		Statore	Stator	Backplate	Ankerplatte	Estator
7	111858L	6		Vite	Vis	Screw	Schraube	Tornillo
8	111859L	2		Vite	Vis	Screw	Schraube	Tornillo
9	111860L	1		Vite	Vis	Screw	Schraube	Tornillo
10	111861L	1		Interuttore olio	Contacteur niveau huile	Oil switch	Schalter Öl	Interruptor aceite



SERIE GUARNIZIONI (VERSIONE MOTORE MONOCILINDRICO)
 SÉRIE DE JOINTS (VERSION MOTEUR MONOCYLINDRE)
 GASKETS SET (SINGLE-CYLINDER VERSION)
 DICHTUNGEN (MODELL MIT EINZYLINDERMOTOR)
 JUEGO DE JUNTAS (VERSIÓN MONOCILÍNDRICO)

T. 58



Pos. Pos. Loc. Pos. Pos.	Numero Numéro Number Nummer Número	Q.tà Q.té Q.ty Menge Cant.	Nota Note Nota Anm. Nota	Denominazione	Désignation	Description	Beschreibung	Descripción
--------------------------------------	--	--	--------------------------------------	---------------	-------------	-------------	--------------	-------------

1	111862L	1		Kit guarnizioni	Jeu joints	Packings kit	Dichtungensatz	Grupo juntas
---	---------	---	--	-----------------	------------	--------------	----------------	--------------

Recambios
 Revolucionarios



Recambios
Revolucionarios



Recambios
Revolucionarios